

Донбаська державна машинобудівна академія

Кафедра автоматизованих металургійних машин та обладнання

Розглянуто і схвалено  
на засіданні кафедри автоматизованих  
металургійних машин та обладнання  
Протокол № 16 від 09 квітня 2019 р.  
Завідувач кафедри  
\_\_\_\_\_ Грибков Е. П.

## **КОНСПЕКТ ЛЕКЦІЙ**

з дисципліни

### **«ТЕОРІЯ ЧИСЕЛЬНОГО МОДЕЛЮВАННЯ ПЛАСТИЧНОЇ ДЕФОРМАЦІЇ»**

галузь знань 13 – «Механічна інженерія»

спеціальність 133 – «Галузеве машинобудування»

ОНП – Галузеве машинобудування Наукове спрямування: «Інжиніринг авто-  
матизованих металургійних машин і агрегатів»

Факультет Машинобудування

Розробник: Федорінов В. А., проф. кафедри АММ, к.т.н,

Краматорськ – 2019

# 1 Лекція 1

## ЗМІСТ І ЗАВДАННЯ КУРСУ «ТЕОРІЯ ЧИСЕЛЬНОГО МОДЕЛЮВАННЯ ПЛАСТИЧНОЇ ДЕФОРМАЦІЇ» І ЙОГО ЗВ'ЯЗОК З РІШЕННЯМ ОСНОВНИХ ЗАВДАНЬ МЕТАЛУРГІЇ І МАШИНОБУДУВАННЯ

Пластичне деформування металів є основною ланкою в ланцюзі технологічних процесів виробництва виробів з металів і сплавів.

### 1.1 Основні процеси пластичної деформації металів

Процеси пластичної деформації різноманітні за конструкцією обладнання і технологічних особливостей. Деякі з них незамінні для отримання певного виду продукції, інші взаємозамінні. Кожен процес забезпечує отримання певної по геометричній формі продукції необхідної якості та кількості з найбільшою ефективністю. Технологія може включати нагрів заготовки або деформація йде без попереднього нагрівання.

До 90 % всього виплавленого металу (по масі, цифра приблизна) проходить обробку тиском, інша частина використовується для отримання готових виробів литтям. Широке поширення обробки тиском обумовлено високою продуктивністю, механізацією і автоматизацією процесів пластичної деформації, різноманітністю форми одержуваних виробів, які здебільшого не вимагають подальшої обробки, низьким витратним коефіцієнтом металу і відносно невеликими витратами на обробку. Особливо важливо, що пластична деформація дозволяє значно поліпшити структуру металу, зробити її однорідною, заварити внутрішні несплошності литого металу, забезпечити необхідну величину зерна і відповідно механічні та фізико-хімічні властивості готових виробів.

Розглянемо найбільш поширені процеси пластичної деформації і їх різновидності.

Процеси пластичної деформації металів за призначенням поділяють на два види (рис. 1.1):

1) для отримання різних профілів постійного поперечного перерізу по довжині, використовуваних в будівельних конструкціях або в якості заготовок для подальшого виготовлення з них деталей тільки обробкою різанням або використанням попередньої обробки тиском. До цих видів пластичної деформації відносяться: прокатка, пресування, волочіння;

2) для отримання деталей або заготовок (напівфабрикатів), що мають наближено форми і розміри готових деталей і вимагають обробку різанням лише для додання їм остаточних розмірів і якості поверхні. До цих видів ОМТ відносяться: прокатка (поперечна, поперечно-гвинтова), кування, штампування.

Кування – процес пластичної деформації шляхом послідовного впливу універсальним інструментом на окремі ділянки заготовки (рис. 1.2).

При куванні метал вільно тече в сторони. Заготовка, отримана куванням, називається поковкою. До основних операцій кування відносяться: осаджування, протягання, прошивання, отрубка, гнуття, скручування.

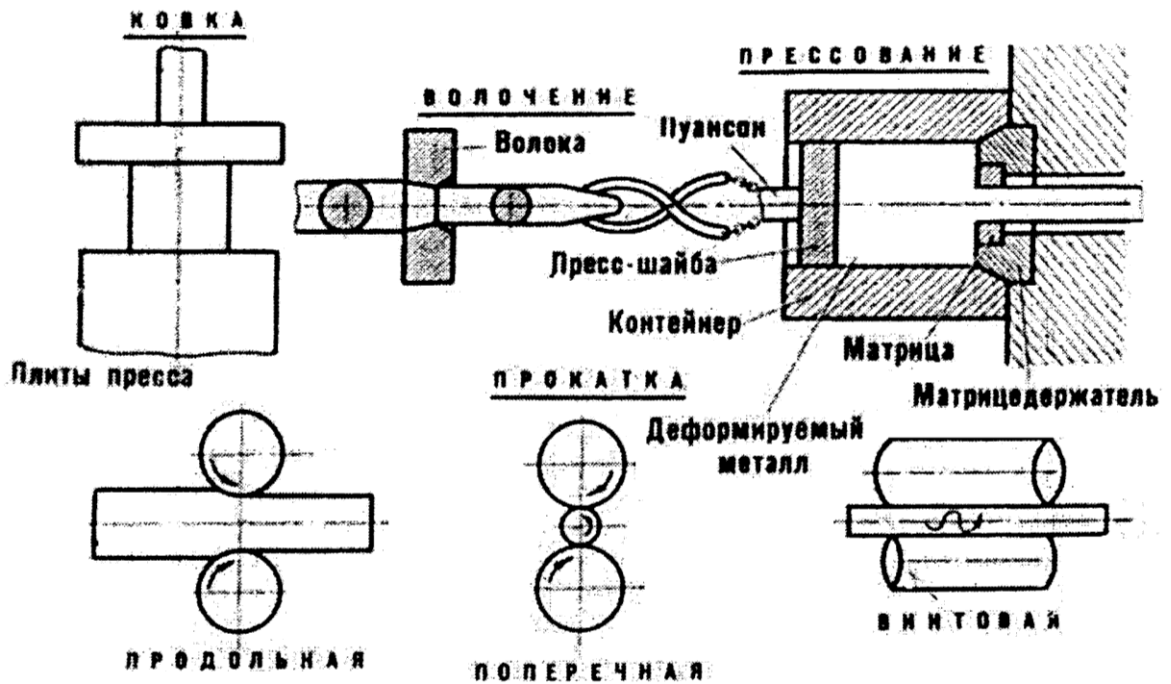
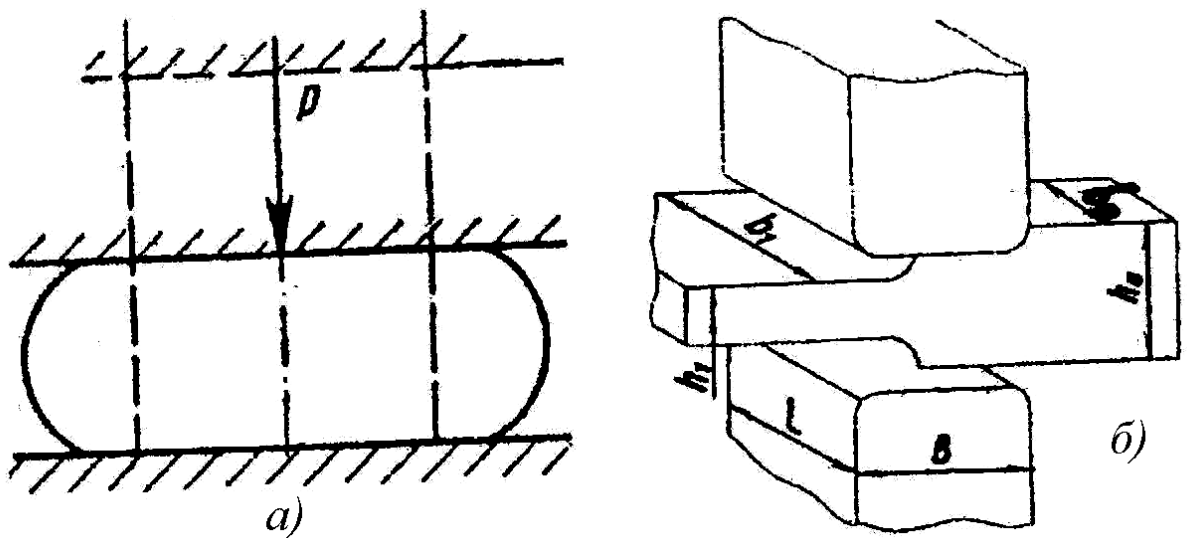


Рисунок 1.1 – Основні види пластичної деформації металів

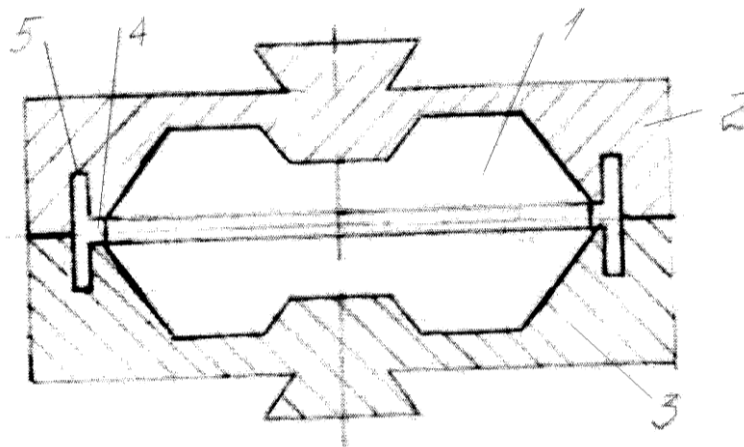


а – осаджування; б – ковальська витяжка (протяжка)

Рисунок 1.2 – Схеми кування

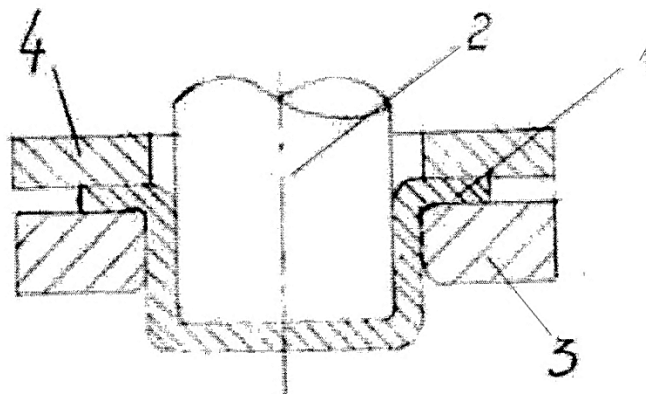
Штампування – процес пластичної деформації за допомогою спеціалізованого інструменту – штампа. Для кожного типу деталей виготовляється свій штамп. Штампування розрізняють об'ємне (рис. 1.3) і листове (рис. 1.4).

Пресування – процес пластичної деформації металу шляхом видавлювання його з замкнутої порожнини (контейнера) через матрицю за допомогою пуансона (рис. 1.5). Пресуванням отримують профілі складної конфігурації, які неможливо або важко отримати прокаткою (рис. 1.6).



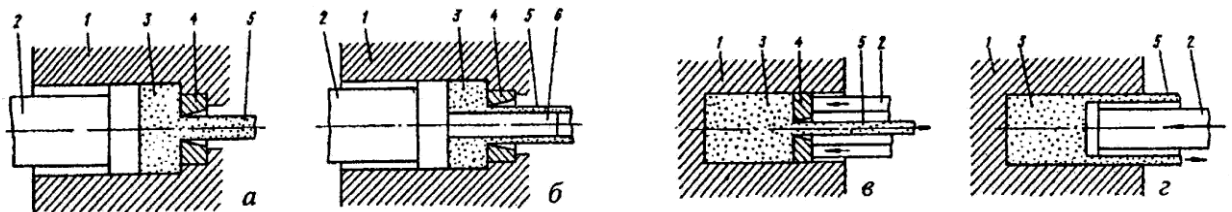
1 – заготовка; 2 – рухома частина штампa; 3 – нерухома частина штампa;  
4 – задирок; 5 – задиркова канавка

Рисунок 1.3 – Схема об'ємного штампування у відкритому штампі



1 – заготовка; 2 – пуансон; 3 – матриця; 4 – притиск

Рисунок 1.4 – Схема листового штампування



1 – контейнер; 2 – пуансон; 3 – заготовка; 4 – філь'єра (матриця);  
5 – готовий виріб; 6 – дорн (оправка)

Рисунок 1.5 – Схеми пресування прямого прутків (а) і труб (б), зворотного пресування прутків (в) і труб (г)



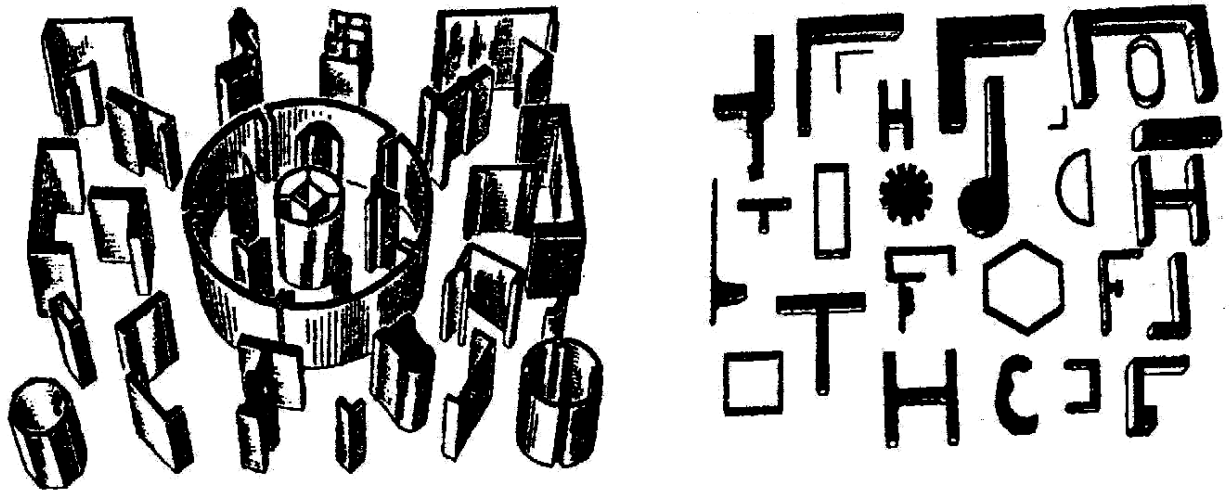
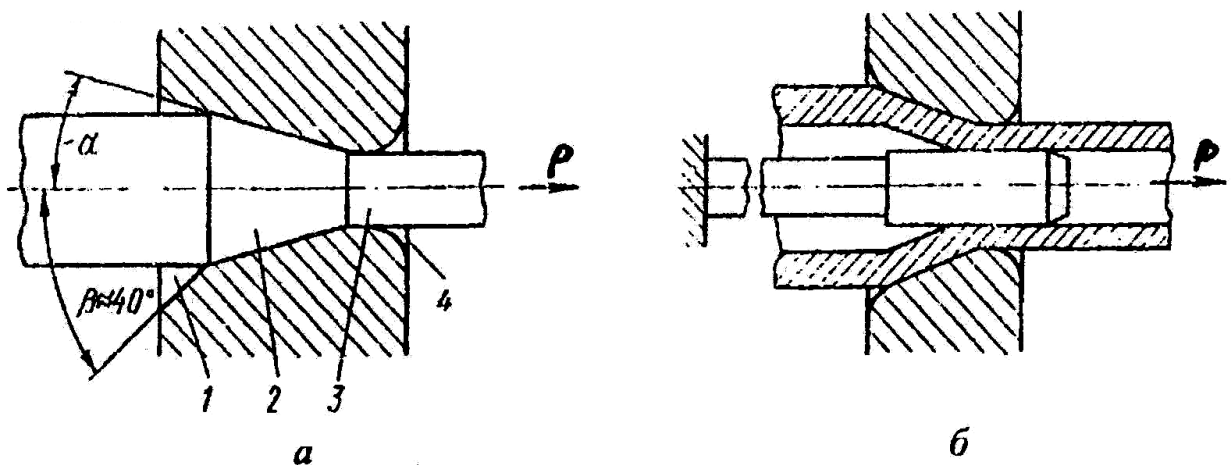


Рисунок 1.6 – Поперечні перерізи профілів, отриманих пресуванням

При пресуванні в осередку деформації створюються умови всебічного стиснення, що дозволяє деформувати малопластичні матеріали.

Волочіння – процес пластичної деформації шляхом протягування через матрицю, яка звужується або філь'єру (рис. 1.7).



1— вхідна зона; 2 – зона деформації; 3 – калібруючий пояс; 4 – вихідна зона

Рисунок 1.7 – Схеми волочіння прутків (а) і труб (б)

Найбільш поширене волочіння через отвір в монолітній волоку з отриманням виробу, що має форму вихідного отвору волоки. Для того, щоб почати процес, передній кінець заготовки повинен мати перетин, вільно проходить через волоку (головку). Ця головка захоплюється тягне пристроєм, яке і простягає метал через інструмент. Форма волоки характеризується напівкутом  $\alpha$ .

Оскільки сила волочіння  $P$  передається через сам метал, нагрівати його для підвищення обтиснень недоцільно через зниження міцності виходить кінця і можливості обривів. Нагрівання проводять лише в тому випадку, як-

що пластичність металу мала і не дозволяє здійснювати процес при кімнатній температурі. Зазвичай волочіння піддають пластичні метали (не схильні до руйнування). Через високий ковзання по контакту процес вимагає застосування або високов'язких технологічних мастил, або здійснюється в ванні з рідким мастилом. Для утримання мастила на поверхню наносять підмастильного покриття, а до цього її очищають від окалини (травленням або механічними способами). Після одного або декількох проходів проміжну продукцію піддають термообробці, видалення окалини, повторного нанесення підмастильного покриття і мастила. Сам процес волочіння високо продуктивний, але допоміжні операції підготовки поверхні і головок ускладнюють виробництво.

Для рівномірності зносу і підвищення стійкості застосовують обертання волок навколо осі виробу, який простягається.

Волочінням досягається висока точність перерізу. Для забезпечення високої якості поверхні виробів робоча поверхня волоки повинна мати гладку поверхню. Всі профілі, розмір яких менше 5 мм (крім листової продукції), отримують волочінням. Волочіння використовують і для підвищення точності і поліпшення якості поверхні великих профілів (процес калібрування). Краще за все піддаються волочінню круглі профілі, гірше – шестигранні. Профілі більш складної форми в монолітних волоках виробляють вкрай рідко.

Волочіння здійснюють також протягуванням через холості ролики. Для цього перед тягнучим пристроєм встановлюють касети, в яких монтують по дві пари обойм, в яких розміщені від двох до чотирьох холостих роликів. Шляхом волочіння в роликах можна отримувати рифлену дрот різного профілю. Можливо поєднання волочіння в монолітних волоках з рифленням металу в останньому проході в профільованих роликах. Волочіння в роликах може бути використано для виробництва профілів складної форми.

Прокатка – процес пластичної деформації металу між валками, що обертуються.

Заготовка втягується в валки силами тертя на контактній поверхні. Процес прокатки є найпоширенішим видом пластичної деформації. Близько 80 % виробленої на металургійних заводах сталі піддається прокатці. Випускається понад 4000 профілів.

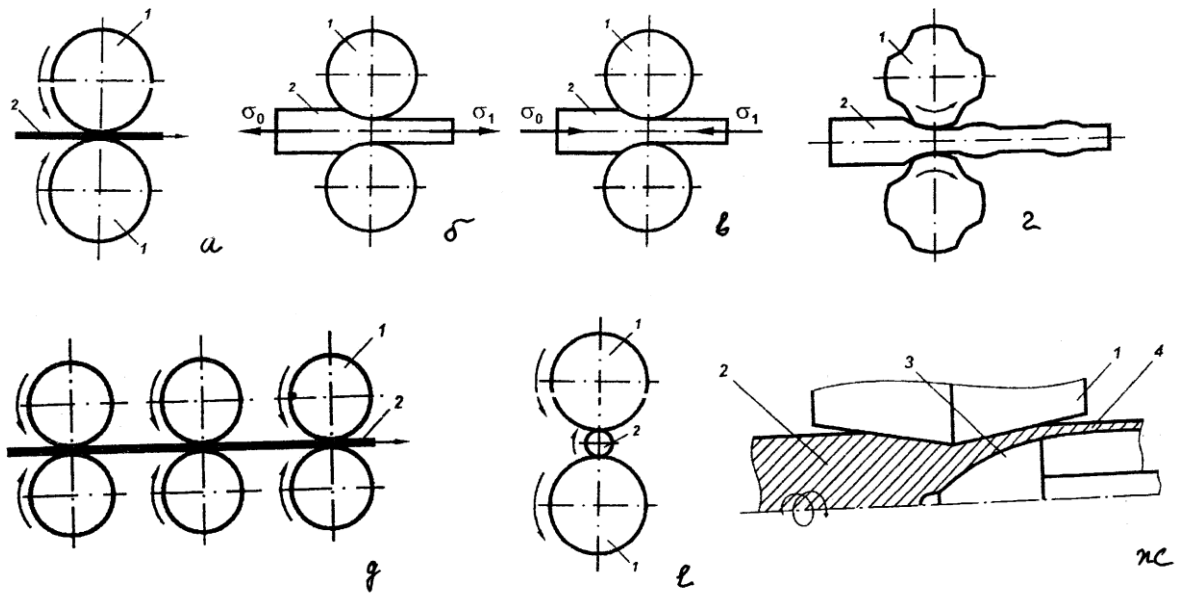
Розрізняють три основні види прокатки: поздовжня, поперечна, поперечно-гвинтова. Їх варіанти наведені на рис. 1.8 і 1.9.

Обробка металів тиском отримала велике застосування в машинобудівництві внаслідок своїх переваг перед іншими видами отримання заготовок і готових виробів (лиття, зварювання, різання):

1. Високий коефіцієнт використання металу.
2. Висока продуктивність процесів.
3. Можливість поліпшення механічних властивостей металу і його структури.

Процеси кування, штампування відносяться до переривчастим процесам пластичної деформації. Процеси пресування, волочіння і прокатки відно-

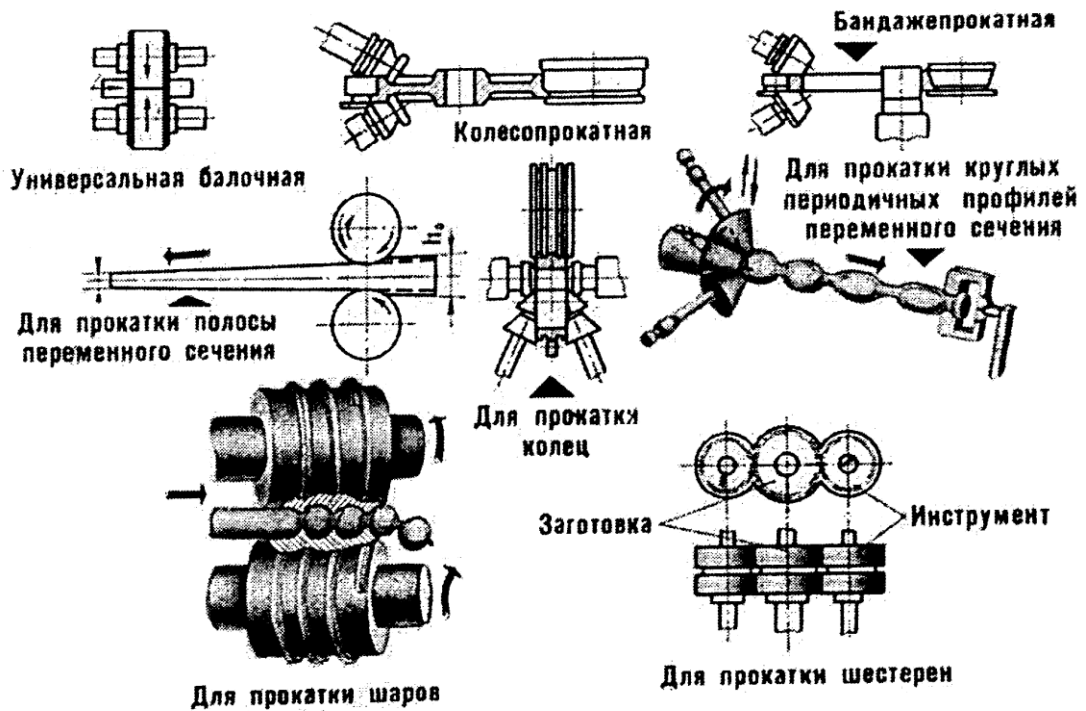
сяться до безперервним процесам, так як вони характеризуються безперервним (постійним) впливом інструменту на метал, що деформується.



*а – вільна поздовжня прокатка; б – прокатка з натягом; в – прокатка з підпором; г – періодична прокатка; д – безперервна прокатка; е – поперечна прокатка; ж – поперечно-гвинтова (коса) прокатка на прошивному стані;*

*1 – валок; 2 – заготовка; 3 – оправка; 4 – гільза*

*Рисунок 1.8 – Види прокатки*



*Рисунок 1.9 – Схеми прокатки в клітях спеціальних станів*

## 1.2 Зміст і завдання курсу

В курсі будуть розглянуті процеси прокатки і волочіння.

«Теорія чисельного моделювання пластичної деформації» є спеціальною дисципліною, яка дає знання в області теоретичних основ пластичної деформації металу.

Теорія пластичної деформації грає важливу роль в проектуванні нових машин і агрегатів, створення нових технологічних процесів пластичної деформації і вдосконалення існуючих. Вона дає можливість обґрунтовано і надійно розрахувати енергосилові параметри процесів, вибрати основні конструктивні параметри машин і агрегатів, враховувати особливості напружено-деформованого і кінематичного станів металу в осередку деформації і, виходячи з цього, спроектувати оптимальну технологію пластичної деформації, що забезпечує отримання якісної продукції, інтенсифікацію виробництва.

Основним завданням дисципліни «Теорія чисельного моделювання пластичної деформації» є аналіз і розробка принципів основ проектування раціональної технології прокатки і волочіння і вибору основних параметрів обладнання, що забезпечують не тільки отримання необхідних розмірів прокату, якості поверхні, але і поліпшення фізико-механічних властивостей металу, що прокатується.

В теорії прокатки розглядаються і вивчаються:

1. Механізм пластичної формозміни металу, впливу на нього різних факторів; температури, ступеня, швидкості деформації та виду напруженого стану.

2. Опір металу пластичної деформації в різних температурно-швидкісних і часових умовах.

3. Напружено-деформований і кінематичний стан металу в осередку деформації і на цій основі визначаються енергосилові і кінематичні параметри процесу, проводиться оцінка технологічної пластичності матеріалу, поєднання чинників, що забезпечують найбільш сприятливі умови деформування, підвищення технологічної пластичності, зниження енергоємності, підвищення однорідності властивостей металу.

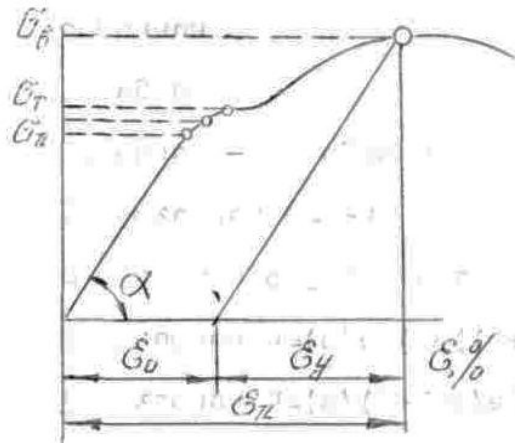
Теорія прокатки базується на теорії пластичності. Першими роботами, які поклали в 60-х роках 19 століття початок науковій теорії пластичності є роботи французьких учених Г. Тріска, Б. Сен-Венана, М. Леві. Подальший розвиток теорія пластичності отримала в роботах Л. Прандтля, М. Губера, Р. Мізеса, Г. Генки, А. Надаї, Р. Хілла, А. А. Христиановича, Ю. Н. Работнова, А. А. Ільюшина, В. В. Соколовського, Л. М. Качанова, А. Д. Томленової. Теорія прокатки створена працями вчених С. І. Губкіна, Н. А. Соболевського, А. І. Целікова, І. М. Павлова, В. С. Смирнова, А. А. Корольова, Е. С. Рокотян, А. П. Чекмарьова, П. І. Полхіна, І. Я. Тарновського, М. М. Сафьяна. Істотний внесок у розвиток теорії прокатки внесли А. В. Третьяков, В. Н. Видрін, Ю. Д. Железнов, В. П. Полухін, А. К. Григор'єв, П. К. Тетерін, Г. Я. Гун, Г. С. Рокотян, В. І. Зюзін, В. А. Ніколаєв, В. Т. Жадан, В. К. Белосевич, А. В. Зінов'єв, М. Я. Бровман, Е. А. Гарбер, В. М. Салганик, В. Л. Мазур,

І. Ю. Приходько, А. М. Сафьян, А. Л. Гришко, Ю. В. Коновалов, Я. Д. Василів, В. Ф. Потапкин, А. А. Нефедов, О. В. Сатонін і ін.

## 2 ЛЕКЦІЯ 2 ФІЗИЧНІ ОСНОВИ ПЛАСТИЧНОЇ ДЕФОРМАЦІЇ

### 2.1 Пластична деформація і її характеристики

Процеси ОМТ ґрунтуються на пластичній деформації. Під пластичною деформацією розуміють залишкову зміну форми і розмірів тіла без руйнування. Пластичній деформації передуює пружна деформація. Це добре видно на діаграмі розтягування (рис. 2.1).



$\varepsilon_0$  – залишкова (пластична) відносна деформація;  $\varepsilon_y$  – пружна відносна деформація;  $\varepsilon_n$  – повна відносна деформація

Рисунок 2.1 – Діаграма розтягування

Модуль нормальної пружності (модуль Юнга)

$$E = \operatorname{tg} \alpha. \quad (2.1)$$

Пластичні властивості матеріалів прийнято характеризувати двома величинами, одержуваними на випробувальних машинах:

Відносне подовження

$$\delta = \frac{l_1 - l_0}{l_0} 100 \%, \quad (2.2)$$

де  $l_0, l_1$  – первісна (базова) довжина зразка і його довжина після деформації.

Дані  $\delta$  наводяться у вигляді  $\delta_5$  і  $\delta_{10}$ , де цифри означають базову довжину  $l_0$ , віднесену до діаметру зразка ( $l_0/d_0$ ).

Чим вище  $\delta$ , тим вище пластичні властивості металу ( $\delta = 5...50\%$ ).

Відносне звуження

$$\psi = \frac{F_0 - F_1}{F_0} 100\%, \quad (2.3)$$

де  $F_0$  – площа поперечного перерізу зразка;

$F_1$  – площа перерізу зразка в місці розриву.

Наведені характеристики певною мірою умовні, так як збільшення довжини і зменшення площі перетину відносяться до початкової довжини і площі. Насправді пластична деформація розвивається при змінній довжині зразка і площі перерізу. Тому більш правильно визначати відносне подовження у вигляді

$$\delta_{\text{н}} = \int_{l_0}^{l_1} \frac{dl}{l} = \ln \frac{l_1}{l_0} = \ln(1 + \delta), \quad (2.4)$$

а відносне звуження:

$$\psi_{\text{н}} = - \int_{F_0}^{F_1} \frac{dF}{F} = \ln \frac{F_0}{F_1} = \ln \frac{F_0}{F_0 - \Delta F} = \ln \frac{1}{1 - \psi}. \quad (2.5)$$

Отримаємо значення істинного відносного подовження і звуження.

Ці випробування проводять в певних температурно-швидкісних умовах. Зі зміною умов деформування змінюються зазначені характеристики. Так з ростом температури випробувань пластичні характеристики ростуть.

Під пластичністю матеріалу слід розуміти не властивість, а стан, в якому знаходиться матеріал. Наприклад, при осіданні циліндричного зразка з мармуру він крихко руйнується. Але якщо помістити його в посудину з високим тиском рідини, мрамур пластично деформується (рис. 2.2).

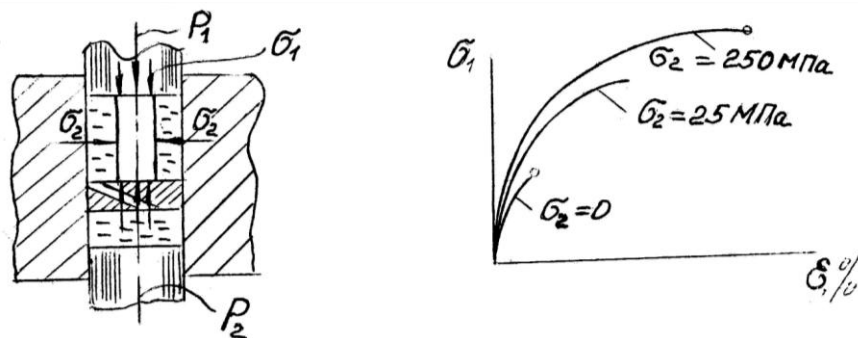


Рисунок 2.2 – Дослідна осаду зразка з мармуру

Тут виявляється вплив на пластичність матеріалу напруженого стану. Матеріали в умовах всебічного стиснення мають підвищену пластичність.

Міцносними характеристиками матеріалу є:

Межа пропорційності  $\sigma_{\text{пц}}$  – максимальна напруга, при яким дотримується закон Гука:

$$\sigma = E \cdot \varepsilon. \quad (2.6)$$

Межа пружності  $\sigma_{\text{уп}}$  – найбільше напруження, до якого залишкова деформація не виявляється.

Межа плинності  $\sigma_{\text{T}}$  – найменше напруження, при якому деформація зразка відбувається при постійній силі, що розтягує.

Межа міцності  $\sigma_{\text{в}}$  – напруга, яка відповідає максимальній силі.

Зазначені характеристики отримують діленням сили у відповідних точках діаграми на первісну площу.

Дуже часто матеріали не мають явно вираженої площадки плинності. Тоді межу плинності визначають як напругу, відповідне відносної деформації  $\varepsilon = 0,2\%$ . Його називають макроскопічною межею плинності і позначають як  $\sigma_{0,2}$  (рис. 2.3).

Закон Гука описує зв'язок між  $\sigma$  та  $\varepsilon$  в пружній зоні. Для зсувної деформації дотичне напруження

$$\tau = G\varphi, \quad (2.7)$$

де  $G$  – модуль зсуву (модуль другого роду);

$\varphi$  – кут перекосу решітки щодо рівноважної конфігурації, тобто пружна деформація зсуву.

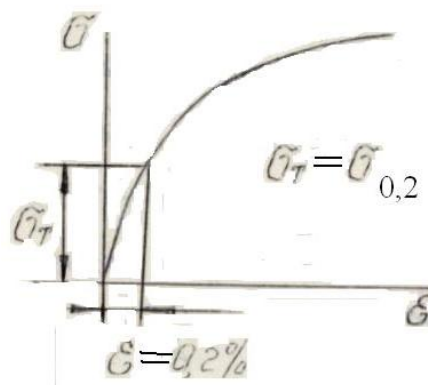


Рисунок 2.3 – Визначення макроскопічної межі текучості

Модуль нормальної пружності пов'язаний з модулем зсуву таким співвідношенням:

$$G = \frac{E}{2(1 + m)}, \quad (2.8)$$

де  $m \leq 0,5$  – коефіцієнт Пуассона.

## 2.2 Будова металів і сплавів

Метали і їх сплави мають кристалічну будову. Вона характеризується в цілому закономірним і періодичним розташуванням атомів в просторі, при якому кожен атом знаходиться в ідентичному оточенні сусідніх.

Рентгенограми кристалів показують, що атоми в них розташовані по прямих лініях і по площинах. У зв'язку з цим будову кристалів можна представити у вигляді тривимірної сітки з прямих ліній в точках перетину (вузлах) яких розміщені атоми.

Сукупність елементарних осередків, які стикаються гранями в тривимірному просторі, називається просторовою решіткою.

Розрізняють прості просторові решітки кристалів, в яких атоми розміщуються тільки в вузлах решітки і складні просторові решітки, у яких всередині основних елементарних осередків в одних і тих же місцях також розташовані атоми.

Для опису будови кристалів зазвичай вибирають систему координат, осями якої служать три прямі, проведені з однієї точки (вузла решітки), що збігаються з основними вузловими прямими кристала.

Форма елементарної комірки в системі кристалічних осей може бути описана за допомогою трьох координатних кутів:  $\alpha, \beta, \gamma$  і трьох параметрів  $a, b, c$  (рис.2.4).

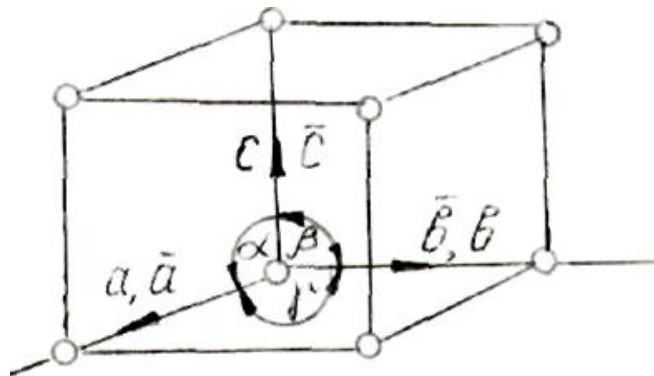
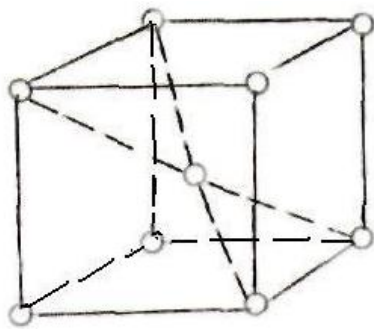


Рисунок 2.4 – Схема опису форми елементарної ячейки

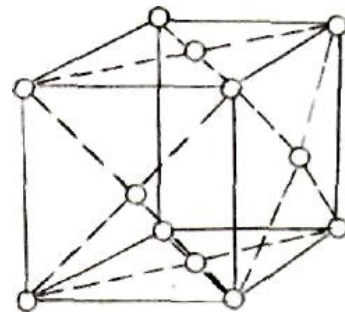
Для металів характерні такі форми кристалографічних ґрат:

Кубічні об'ємно- і гранецентрировані ґрати (рис. 2.5) при  $a = b = c$  и  $\alpha = \beta = \gamma = 90^\circ$ .





а)



б)

а – об'ємно-центрована (метали –  $\alpha$  і  $\beta$ -залізо, літій, ванадій, вольфрам, молібден, хром); б – гранецентрирована (метали –  $\gamma$ -залізо, алюміній, свинець, срібло, золото, мідь, нікель, платина)

Рисунок 2.5 – Кубічні решітки

Гексагональна решітка (рис. 2.6) при  $a = b \neq c; \alpha = \beta = 90^\circ; \gamma = 120^\circ$ . Її мають метали магній, цинк, кобальт, титан.

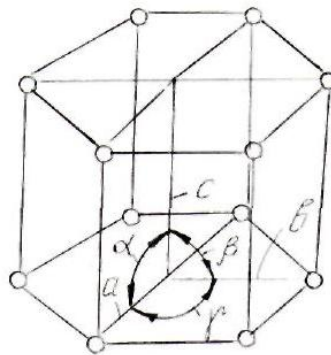
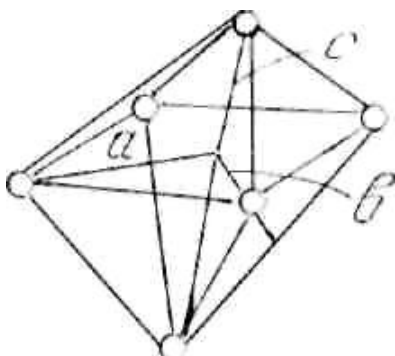
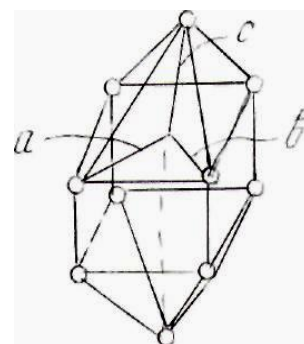


Рисунок 2.6 – Гексагональна решітка

Тетрагональна і ромбоєдрична решітки (рис. 2.7).



а)



б)

а – тетрагональна (метали – олово, марганець)

б – ромбоєдрична (метали – мши'як, сурма)

Рисунок 2.7 – Тетрагональна і ромбоєдрична решітки

Склади металів за своєю кристалографічною будовою можна поділити на 2 класи: тверді розчини заміщення і тверді розчини впровадження.

Перші мають грати основного компонента, частина атомів якого заміщені атомами іншого компонента. Другі мають грати основного компонента, в міжатомний простір якої впроваджені атоми іншого компонента.

Відстань між атомами в кристалографічній решітці визначається рівністю міжатомних сил тяжіння і відштовхування і для стабільної недеформованої решітки відповідає мінімуму потенційної енергії. Загальна потенційна енергія металів, що характеризує міцність решітки, визначається силами взаємодії ядер атомів і кінематичною енергією електронного облака кожного атома. Властивості речовини (фізичні, хімічні, механічні) залежать від взаємодії атомів. Це означає, що різне розташування атомів в кристалографічних площинах визначають і відмінності у властивостях матеріалу за цими площинами. Ці відмінності властивостей у різних напрямках називається анізотропією, яка характерна для кристалічної будови.

Кристалографічні площини в кристалографії позначаються індексами, що складаються з трьох цифр, укладених в круглі дужки (рис. 2.8).

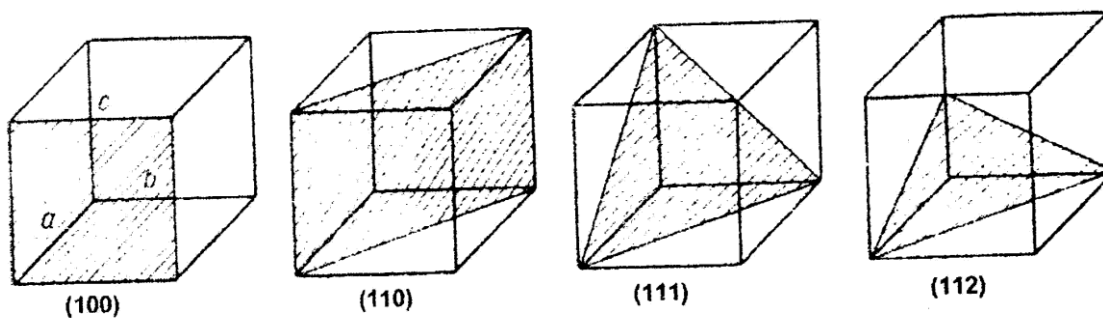


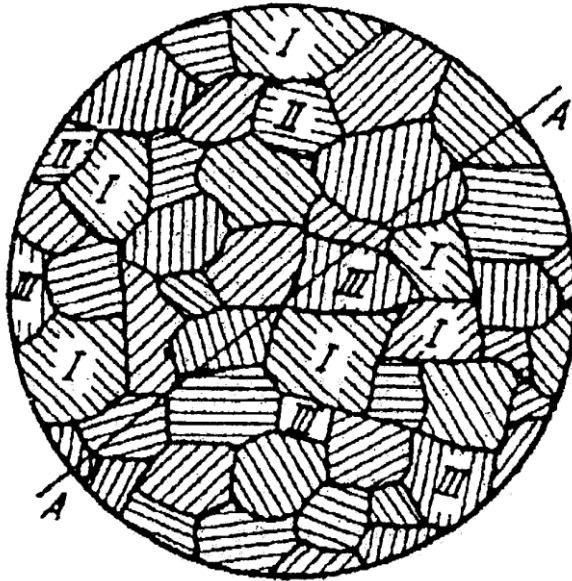
Рисунок 2.8 – Кристалографічні площі

Кожна цифра пропорційна зворотній величині відрізка, що відсікається площиною на координатних осях. За одиницю виміру приймається при цьому параметр решітки.

В силу того, що процес кристалізації при затвердінні рідкого металу йде одночасно в дуже великій кількості центрів кристалізації, технічні метали являють собою не єдиний кристал, а конгломерат зерен (кристалітів), форма, розміри і напрямки кристалічних осей яких різні і залежать від умов кристалізації і подальшої обробки. Така будова називається полікристалічною (рис. 2.9).

У кожному зерні спостерігається впорядковане розташування атомів, відповідне просторової решітці даного металу, однак, напрямки кристалографічних площин в різних зернах може бути по-різному. У кожному зерні спостерігається анізотропія властивостей. Але внаслідок різноманітного і безладного орієнтування кристалографічних площин в різних зернах полікристал може мати однакові властивості з різних напрямків і не виявляти ані-

зотропію (коли розміри зерен значно менше розмірів полікристала). Полікристал вважається квазіізотропним тілом.



*Рисунок 2.9 – Схема полікристала з різною орієнтацією площин ковзання в зернах*

На відміну від полікристала тіла, для всього обсягу яких характерно сталість напрямку певних кристалографічних площин у просторі, називаються монокристалами. В даний час є способи штучно отримувати монокристали великих розмірів.

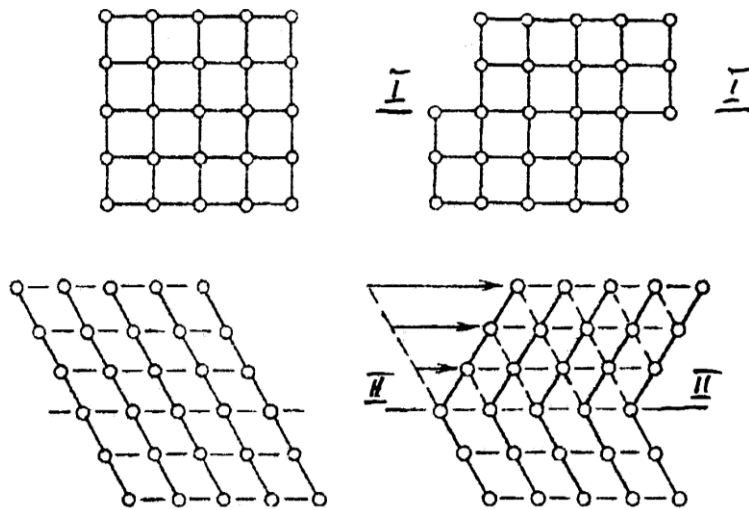
Зерна (кристалітів) не можна змішувати з кристалами, зовнішні поверхні яких не довільні, а оформлені у вигляді плоских граней, що перетинаються під певними кутами.

Неправильність зовнішньої форми зерен металу, а також відмінність в напрямках кристалографічних площин в суміжних зернах призводить до того, що прикордонні шари на стиках між зернами мають порушення правильності взаємного розташування атомів і зазвичай насичені домішками і неметалевими включеннями.

### 2.3 Механізми пластичної деформації монокристала

Для розуміння процесів деформації реальних металів і сплавів, які є полікристалічними тілами, розглянемо на початку закономірності деформації монокристалів.

Пластична деформація монокристалів може відбуватися в основному двома шляхами: ковзанням і двійникуванням (рис. 2.10).



*I-I – площина ковзання; II-II – площина двійникування*  
 Рисунок 2.10 – Схеми пластичної деформації монокристалів шляхом ковзання (а) і двійникування (б)

Ковзання або зрушення є паралельне зміщення тонких шарів монокристалів відносно один одного під дією дотичних напружень. Рух охоплює ряд площин, в проміжках між якими пластична деформація відсутня.

Експериментально встановлено, що площині ковзання відстоять один від одного на відстані близько 1 мкм, в той час як відстані між сусідніми атомними площинами виражаються цифрами порядку  $10^{-4}$  мкм.

Ковзання є характерним для металів і сплавів з кубічної і гексагональної решітками.

Встановлено, що площинами ковзання зазвичай є площини з найбільш щільною упаковкою атомів. Так, наприклад, для об'ємно-центрованого куба (ОЦК) (рис. 2.11) це площини (110), (011), (111).

Площина, по якій буде відбуватися ковзання, повинна співпадати з напрямом дії максимального дотичного напруження. Чим більше площин ковзання, тим більш пластичний матеріал.

Величина межі плинності монокристала багато в чому залежить від орієнтування площин ковзання щодо направлення дії сил, маючи мінімум при вугіллі  $45^\circ$ .

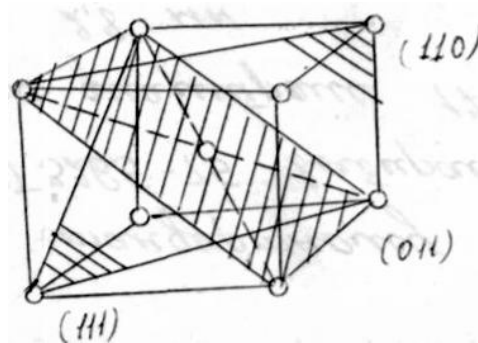


Рисунок 2.11 – Площини ковзання для ОЦК решітки

Ковзання є основним механізмом пластичної деформації. Поряд з ним в деяких металах деформація проходить двійникуванням (див. Рис. 2.10, б).

Двійникування є зміщення атомів, розташованих в площинах, паралельних деякій площині, званої площиною двійникування, на відстані, пропорційні відстані цих площин від площини двійникування. Решітка частини кристала, що отримала деформацію двійникуванням, є дзеркальним відображенням решітки недеформованою частини кристала.

Двійникування порівняно рідко відбувається при статичному навантаженні і значно частіше при деформації ударом. Площина двійникування зазвичай збігається з площинами ковзання. Для ГЦК решітки площиною двійникування зазвичай є площину (111), а для ОЦК решітки – площину (112) (рис. 2.12)

Численні дослідження механізму пластичної деформації показали, що процес ковзання можна розглядати як одночасне зміщення всіх атомів одній площині щодо атомів сусідній. У цьому випадку потрібні були б величини зсувних (дотичних) напружень на кілька порядків (3-4) вище, ніж фактичні величини, встановлені в дослідах.

Це навело на думку, що ковзання здійснюється не при одночасно, а при послідовному зсуві груп атомів відносно площини ковзання. А це можливо при наявності недосконалостей просторової решітки, званих дислокаціями.

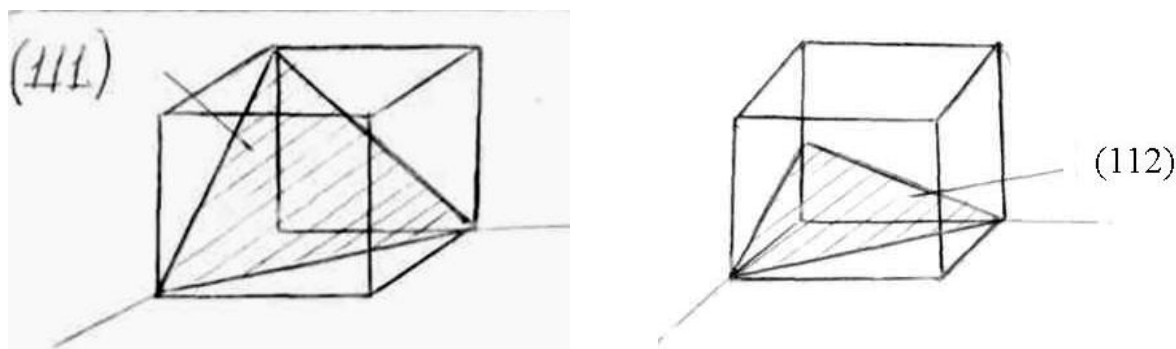
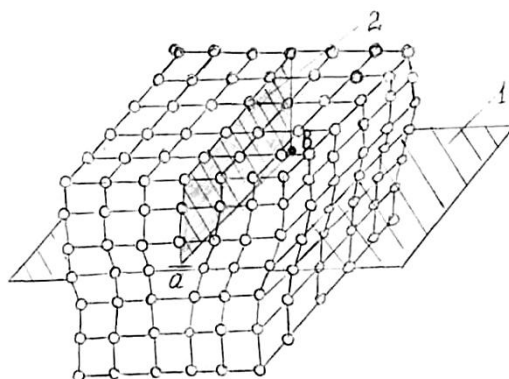


Рисунок 2.12 – Площини двійникування для ГЦК решітки (а) і для ОЦК решітки (б)

## 2.4 Роль дислокацій в процесі пластичної деформації

Основними типами дислокацій, що зустрічаються в реальних монокристалах, є крайова (лінійна) і гвинтова дислокації.

Крайова дислокація виникає тоді, коли по одну сторону від площини ковзання кількість атомних площин, перпендикулярних до площини ковзання більше, ніж за іншу. Крайову або лінійну дислокацію можна схематично представити у вигляді, наведеному на рис. 2.13.



1 – площина ковзання; 2 – додаткова площина  
Рисунок 2.13 – Схема крайової (лінійної) дислокації

Лінія перетину додаткової площини з площиною ковзання аб називається лінією дислокації, а точки перетину лінії дислокації з перпендикулярними до неї кристалографічними площинами називаються центрами дислокації (точки a, b).

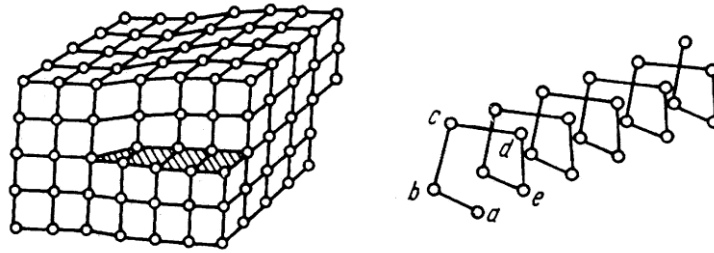
Крайові дислокації умовно поділяють на позитивні ( $\perp$ ) і отрицательні ( $\perp$ ). Позитивні дислокації ( $\perp$ ) мають додаткову площину вище площини ковзання.

Наявність додаткової площини в просторовій решітці викликає порушення правильного розташування атомів, відповідного мінімуму потенційної енергії. Найбільші порушення є поблизу лінії дислокації (або центрів дислокації) – лінія ab. Відстані між атомами вище площині ковзання (при  $\perp$ ) менше, а нижче – більше ніж в ідеальній решітці. Це призводить до підвищення потенційної енергії на ділянці кристалографічної решітки поблизу лінії дислокації. У зв'язку з цим «потрібно докласти менші дотичні напруження на площині ковзання (в порівнянні з ідеальною решіткою), щоб перемістити додаткову площину на один крок (на один міжатомні проміжок).

В області гвинтової дислокації кристалографічні площини, перпендикулярні площині ковзання, отримують вигин. Гвинтову дислокацію (рис. 2.14) схематично можна уявити як частину решітки, яка розрізана на площині ковзання, а розділені ділянки зміщені один щодо іншого на одне міжатомна відстань.

Зона вигнутих поверхонь, обмежена з двох сторін ділянками з правильним будовою, є зоною силового впливу гвинтової дислокації. У зоні дислокації атоми відхилені від положення рівноваги і в площині ковзання мають підвищену потенційну енергію.

Гвинтову дислокацію переміщається в площині ковзання в на-правлінні, перпендикулярному напрямку зсуву. Атоми в зоні дислокації (ряди a, b, c, d, e) розташовуються по гвинтовій лінії. Після проходження дислокації через весь монокристал відбудеться пластична деформація. Атоми знову займуть положення рівноваги.



*a – поширення зсуву; б – розташування атомів уздовж лінії гвинтовий дислокації*

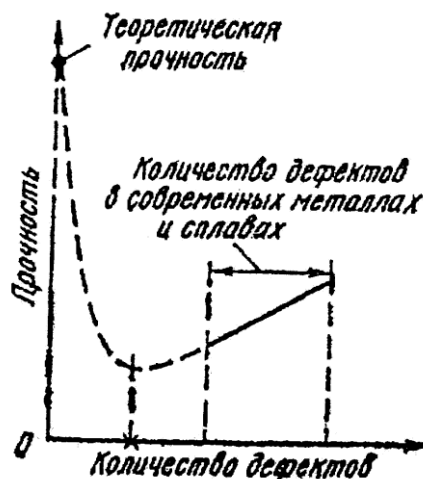
*Рисунок 2.14 – Схема гвинтової дислокації*

Для характеристики типу дислокації та ступеня порушення правильності взаємного розташування атомів, внесеного дислокаціями в ідеально ґрати, використовують вектор Бюргерса. Він визначає напрямок зсуву і відстань між атомами, розташованими над і під площиною зсуву. Вектор Бюргерса спрямований при крайовій дислокації перпендикулярно лінії дислокації, при гвинтовій – паралельно лінії дислокації. Дислокація називається одиничною, якщо відстані між атомами над і під площиною ковзання одно параметру ре- шітки. У цьому випадку модуль вектора Бюргерса дорівнює одиниці.

У реальних монокристалах дислокації виникають при кристалізації, а також в процесі пластичної деформації.

Дислокацій в металі багато. Так у відпаленому металі число дислокацій в  $1 \text{ см}^3$  становить приблизно  $10^8$ . У деформованому –  $10^{12}$ .

Кількість дислокацій в монокристалах робить істотний вплив на міц- ність. А. А. Бочвар приводить діаграму, яка показана на рис. 2.15.



*Рисунок 2.15 – Залежність міцності від щільності дислокацій*

Щоб підвищити число дислокацій, треба легувати метали різними еле- ментами, деформувати в холодному стані або отримувати кристали без спо- творень.

### 3 ЛЕКЦІЯ 3 ФІЗИЧНІ ОСНОВИ ПЛАСТИЧНОЇ ДЕФОРМАЦІЇ (ПРОДОВЖЕННЯ)

#### 3.1 Холодна пластична деформація полікристала

Холодна деформація відбувається при температурах, коли процеси знеміцнення не роблять істотного впливу на механічні властивості матеріалів, тобто при температурі нижче температури повернення, коли  $T < (0,2 \dots 0,25) T_{пл}$ , де  $T_{пл}$  – температура плавлення за шкалою Кельвіна.

Пластична деформація полікристалічного тіла складається з пластичної деформації зерен (зміна їх форми і розмірів) і їх відносного зсуву.

Відповідно до цього розрізняють внутрішню- та міжкристалітну деформацію.

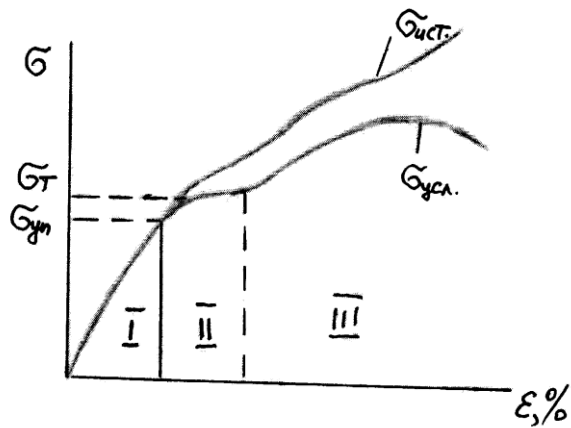
Деформація зерен здійснюється ковзанням і двійникуванням, як і монокристала. Наявність по-різному орієнтованих зерен (по площинах ковзання) призводить до того, що при навантаженні тіла зовнішніми силами пластична деформація починається не одночасно у всіх зернах. На початку деформуються зерна з найбільш сприятливо орієнтованими площинами ковзання, тобто збігаються з майданчиками дії найбільших за величиною дотичних напружень, що викликаються даною системою сил (див. рис. 2.9). Решта зерна деформуються пружно або не деформуються, отримуючи тільки відносне зміщення. При розтягуванні і стисненні такими зернами будуть зерна, у яких площині ковзання розташовані під кутом  $45^\circ$  до напрямку дії сили. Зовнішнім проявом зрушень в найбільш сприятливо орієнтованих зернах є лінії ковзання на поверхні тіла (лінії Людерса, Чернова). Так як перші зрушення в зернах відбуваються в напрямках, за якими діють максимальні дотичні напруження, то лінії ковзання дозволяють судити про напрямки максимальних дотичних напружень.

У міру збільшення сил, що деформуються все більше число зерен охоплюється пластичною деформацією. Нормальна напруга при лінійним розтягуванням, відповідне моменту охоплення всіх зерен пластичною деформацією є межею плинності (рис. 3.1).

З ростом пластичної деформації зерна витягуються в напрямку найбільш інтенсивної течії металу. Одночасно зі зміною форми зерен відбувається поворот кристалографічних осей зерен. Площині ковзання поєднуються з напрямком найбільш інтенсивного течії металу.

При значних пластичних деформаціях виникає так називаєма текстура деформації, коли кристалографічні осі зерен стають близькими по напрямку. Це призводить до анізотропії властивостей.





*I – область пружних деформацій; II – область пластичних деформацій зерен з найбільш сприятливим орієнтуванням площин ковзання; III – область появи текстури, коли все зерна починають орієнтуватися своїми площинами ковзання в напрямку найбільшої течії*

*Рисунок 3.1 – Діаграма розтягування*

Холодна пластична деформація полікристалічних тіл здійснюється в основному за рахунок внутрікристалічної деформації. По межах зерен поряд з атомами основної речовини, що мають невпорядковане розташування, є різного роду нерозчинні домішки. Неправильність форми поверхонь зерен і наявність домішок роблять скрутною деформацію внекристалітну через заклинювання зерен. Це було показано в дослідях А. А. Бочвара. Він брав зразки, що складаються з двох монокристалів і випробував їх на розтягнення. Деформації пластичної по межі монокристалу не було (рис. 3.2).



*1 – межа монокристалів*

*Рисунок 3.2 – Результат розтягування зразка, що складається з двох монокристалів*

Різне орієнтування площин ковзання зерен призводить до виникнення залишкових напруг в тілі при розвантаженні. Це пов'язано з тим, що зерна, що мають сприятливе орієнтування, починають пластично деформуватися, а решта зерна можуть деформуватися тільки пружно, так як мають менш сприятливе орієнтування площин ковзання. При холодній пластичній деформації відбуваються істотні зміни властивостей металу. З ростом ступеня деформації ростуть міцнісні характеристики і знижуються пластичні (рис. 3.3). Збільшення міцності і зниження пластичності особливо інтенсивно проходить на початкових стадіях деформації (приблизно до 25 %).

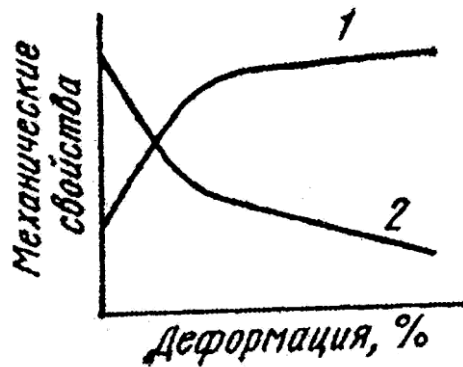


Рисунок 3.3 – Якісна залежність міцності (1) і пластичності (2) від сумарної деформації

Щільність металу при холодній деформації трохи зменшується на 0,1...0,25 %, що пов'язано з появою міжкристалічних пустот і тріщин. Але ці зміни невеликі і ними можна знехтувати.

Змінюються електропровідність, корозійна стійкість, модуль пружності, магнітні властивості. Це пов'язано з появою внутрішньо-і міжкристалічних порушень і спотворень, утворенням текстури, появою внутрішніх напружень.

Електроопір підвищується, а електропровідність знижується, для більшості металів на 2 %, для нікелю – на 8 %, молібдену – 18 %, вольфраму – 50 %. Для сплавів хромель, алюмель електроопір збільшується. Магнітна проникність зменшується.

Зміцнення металу (наклеп) в ряді випадків є небажаним явищем. Наприклад, при прокатці тонкого листа підвищення межі текучості і  $\sigma_T$  ( $\sigma_{0,2}$ ) зменшення пластичності ускладнює подальшу деформацію.

### 3.2 Зміна властивостей деформованого металу при нагріванні

Для зняття наклепу метал піддають термообробці.

Повернення – процес термічної обробки, що відбувається при нагріванні до температури  $0,3 T_{пл}$  ( $T_{пл}$  – абсолютна температура плавлення). При цьому відбувається часткове знеміцнення і підвищення пластичності. Інші властивості наклепаного металу не ставляться. При поверненні структура металу не змінюється. Знеміцнення відбувається за рахунок зняття внутрішніх напружень. При цьому атоми, які мають підвищену потенційну енергію, переходять в стан рівноваги з більш низьким енергетичним потенціалом.

При нагріванні до температури  $0,4 T_{пл}$  і вище відбуваються глибокі зміни у властивостях наклепаного металу. При цьому відбувається рекристалізація: метал повністю знеміцнюється, відновлюється пластичність, змінюється структура металу (зароджуються нові зерна рівноважної форми), анізотропія властивостей зникає (рис. 3.4). Рекристалізація йде навколо центрів, що представляють собою осколки зерен, кількість яких багато в чому визнача-

ється ступенем деформації. Чим вище ступінь холодної деформації, тим більше центрів кристалізації. Розмір зерен до кінця рекристалізації залежить від багатьох факторів, але перш за все від температури і часу рекристалізації, ступеня попередньої деформації і величини зерна до холодної деформації.

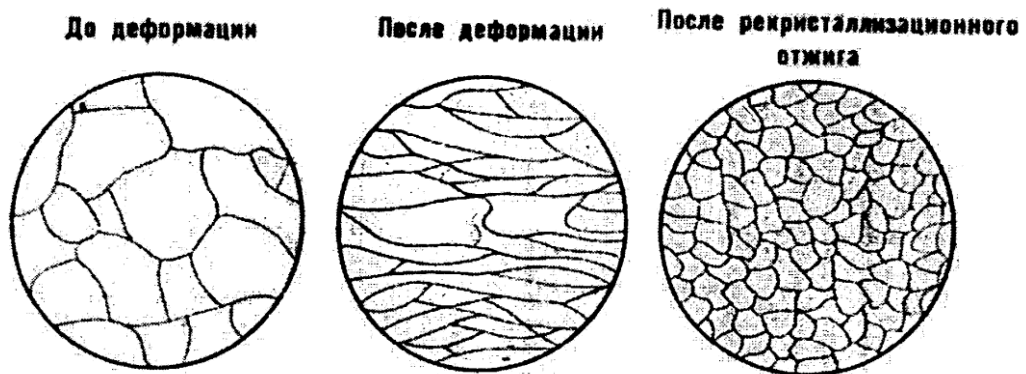


Рисунок 3.4 – Схема впливу пластичної деформації і рекристалізації на мікроструктуру сталі

Чим вище температура і більше час рекристалізації, тим крупніше зерно за рахунок збиральної рекристалізації.

Чим більше наклеп ( $\epsilon$ ), тим дрібніше зерно (число центрів більше). Однак, якщо  $\epsilon$  мало, то малі і спотворення решітки, а отже, і рекристалізація не відбувається. Зерна залишаються невеликими. Але є ступінь деформації достатня для протікання рекристалізації, при якій зерна будуть особливо великими. Цю ступінь деформації називають критичним ступенем. Вона відповідає приблизно 5...15 % (рис. 3.5). При великих обтисненнях ( $\epsilon = 70...95$  %) і високих температурах у сталей, міді і алюмінію є друга область великих зерен. Причина її появи пов'язана з тим, що наявність текстури з однаково орієнтованими зернами полегшує їх злиття.

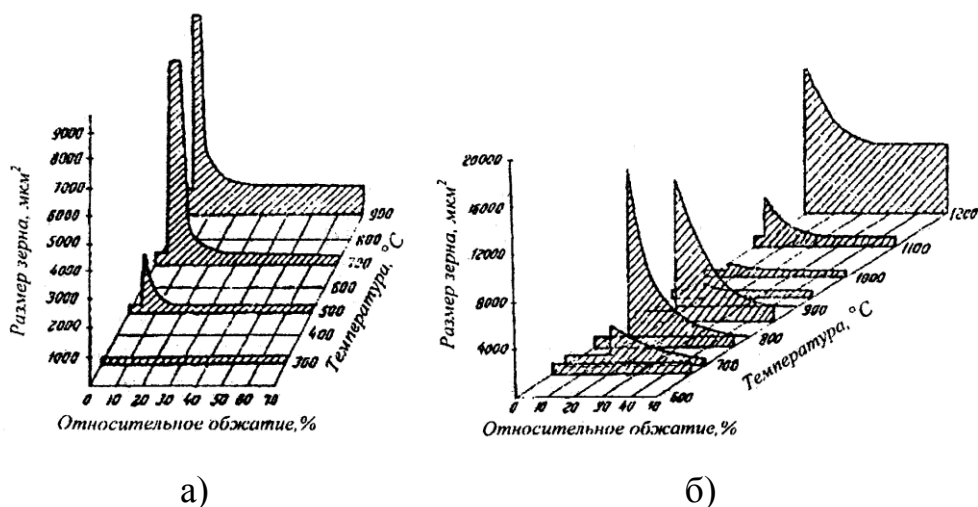


Рисунок 3.5 – Діаграми рекристалізації другого роду червоної міді (а) і низьковуглецевої сталі (б)

Величина зерна після деформації і рекристалізації залежить від величини зерен в початковому стані. Таким чином, поєднанням ступеня холодної деформації і режиму рекристалізації можна отримати зерна різної величини, що дозволяє забезпечити і необхідні службові властивості металів. Наприклад, для конструкційних сталей бажано мати дрібнозернисту структуру, для електротехнічних сталей – грубозернисту.

При термообробці після холодної деформації сталей та інших сплавів, що мають фазові перетворення при переході через температуру фазових перетворень буде відбуватися процес переєкрісталізації і величина зерна при цьому буде залежати тільки від температури нагріву і швидкості охолодження. Ступінь деформації не впливатиме, тобто можна і після критичної ступеня деформації отримати дрібнозернисту структуру.

Текстура деформації в процесі рекристалізації може зникнути, зберегтися або змінитися, тобто перетворитися в текстуру рекристалізації. Текстурою рекристалізації можна змінювати фізичні властивості металів. Так для підвищення магнітних властивостей залізокремнієвих електротехнічних сталей текстуру рекристалізації отримувати бажано. Справа в тому, що внаслідок анізотропії властивостей кристалічної решітки намагнічування проходить легше за певними напрямками і вони повинні збігатися з напрямком прокатки. В цьому випадку менше втрати на намагнічування.

У ряді випадків текстура шкідлива. Так при штампуванні відомим явищем є фістоністість, що викликається анізотропією властивостей, пов'язаної з текстурою. Фістоністість – хвиляста кромка (рис. 3.6). Вона викликана різною міцністю листа в подовжньому і поперечному напрямках.

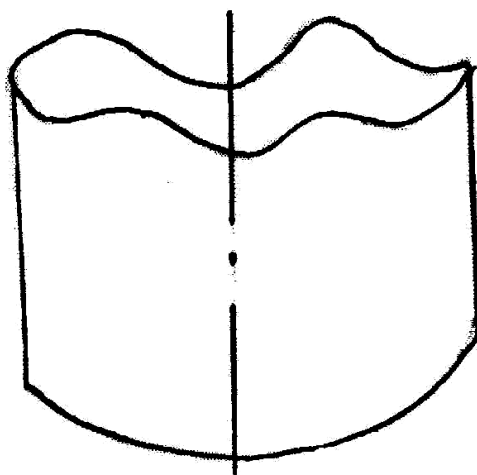


Рисунок 3.6 – Прояв фістоністості

Текстура рекристалізації залежить від температури відпалу: чим вище температура, тим досконаліше текстура.

### 3.3 Гаряча деформація. Особливості механізму пластичної деформації при гарячій обробці

Тут доречно дати класифікацію різних видів пластичної деформації за ознакою протікання процесів зміцнення і знеміцнення. С. І. Губкін запропонував ділити процеси: гарячу, неповну гарячу, неповну холодну, холодну деформації (табл. 3.1).

Таблиця 3.1 – Залежність виду деформації від температури

Температура	Вид деформації	Признаки
$< 0,3 T_{пл}$	Холодная	Процессы разупрочнения полностью отсутствуют
$(0,3 \div 0,5) T_{пл}$	Неполная холодная	Происходит частичное разупрочнение в результате возврата, вызванное разогревом из-за выхода тепла в процессе деформации
$(0,5 - 0,7) T_{пл}$	Неполная горячая	Рекристаллизация и разупрочнение проходят не полностью, структура рекристаллизована и деформирована
$(0,7 \div 0,9) T_{пл}$	Горячая	В результате деформации упрочнения не происходит. Образуются новые рекристаллизованные равноосные зерна

Під гарячою деформацією розуміють деформацію, в процесі якої рекристалізація встигає відбутися повністю, тобто швидкість знеміцнення вище швидкості зміцнення. В результаті гарячої деформації метал має рівновіну мікроструктуру без будь-яких слідів зміцнення. Вона здійснюється вище температури рекристалізації.

Неповна гаряча деформація має місце, коли рекристалізація не проходить в повному обсязі. Швидкість протікання процесів зміцнення вище швидкості знеміцнення. Наявність рекристалізованих і деформованих зерен призводить до нерівномірної деформації, зменшення пластичності. Вона має місце при температурах близьких до початку рекристалізації або при більш високих температурах, але з високими швидкостями деформації. Практично на сучасних високошвидкісних станах гарячої прокатки ми маємо справу з неповною гарячою деформацією.

Неповна холодна деформація (тепла прокатка) – деформація при температурах, коли немає рекристалізації, але повернення встигає відбутися. Це призводить до підвищення пластичності і зниження міцності. Текстура зберігається. Температура – вище температури початку повернення.

Гаряча і неповна гаряча деформації є основними видами обробки тиском. Їх перевагами є зменшення опору деформації і підвищення пластичності.

Це дозволяє вести деформацію з підвищеними ступенями деформації. При гарячій деформації механізм пластичної деформації кільки змінюється. Якщо при холодній деформації пластична деформація носила внутрікристалічний (внутрізеренний) характер і здійснювалася за рахунок ковзання і двійникування, то при гарячій деформації вона здійснюється і за рахунок міжкристалічної деформації шляхом взаємного переміщення і повороту зерен. Це пов'язано з тим, що при високих температурах міжзеренна речовина розм'якшується швидше, так як складається з атомів з підвищеною потенційною енергією і домішок, що мають більш низьку міцність.

Гаряча деформація металу супроводжується двома протилежними, але одночасно діючими процесами: деформацією зерен (зміцненням) і їх знеміцнення. Швидкість рекристалізації тим вище, чим вище температура і ступінь деформації.

В процесі рекристалізації здійснюється дифузія атомів всередині зерна і по кордонах зерен, що сприяє зменшенню хімічної неоднорідності зерен і зняття ушкоджень, що виникають на межі зерен в результаті міжкристалічної деформації.

#### 3.4 Вплив температури і ступеня деформації на величину зерна і властивості металу

Розміри рівноважних зерен в металі, деформованому в умовах рекристалізації, залежать від температури деформування, ступеня деформації та швидкості деформації. Залежність розмірів зерна від температури і ступеня деформації була показана на діаграмах (див. рис. 3.5).

Слід зазначити, що тривала витримка гарячедеформованого металу при температурах вище температури рекристалізації може призводити до так званої збиральної рекристалізації, при якій зерна, утворені після рекристалізації обробки починають рости внаслідок їх об'єднання. Це пов'язано з прагненням атомів зайняти становище, відповідне мінімуму потенційної енергії. Так як атоми на кордонах зерен мають підвищену енергію, то вони утворюють правильну решітку і зерна зливаються. Величина зерна визначає механічні та фізичні властивості металів, про що вже було сказано.

## **4 ЛЕКЦІЯ 4** **ФАКТОРИ, ЩО ВПЛИВАЮТЬ НА ОПІР МЕТАЛУ** **ДЕФОРМАЦІЇ І ПЛАСТИЧНІСТЬ**

Нормальні напруги, що виникають на контактній поверхні інструменту з металом, що деформується, називають контактним тиском або контактною

нормальною напругою. Воно і визначає опір металу деформації в даних умовах. Опір деформації і пластичність залежать від двох груп чинників.

До першої групи належать фактори, що впливають на характер напруженого стану металу в осередку деформації (контактне тертя, зовнішні зони, натяг або підпір). До другої групи належать фактори, які впливають на механічні властивості металу (на опір лінійної деформації – напруга плинності або опір зрушенню).

Середнє нормальне контактне напруження:

$$P_{cp} = n_{\sigma} \sigma_{\phi}, \quad (4.1)$$

де  $n_{\sigma}$  – коефіцієнт напруженого стану металу;

$\sigma_{\phi}$  – фактичний опір металу деформації.

Значення  $n_{\sigma}$  залежить від чинників першої групи.

Фактичний опір металу деформації:

$$\sigma_{\phi} = \sigma_{T0} k_t k_{\varepsilon} k_u, \quad (4.2)$$

де  $\sigma_{T0}$  – межа плинності металу, визначений у стандартних умовах (базова межа плинності);

$k_t$  – коефіцієнт, що враховує реальну температуру металу;

$k_{\varepsilon}$  – коефіцієнт, що враховує реальну ступінь деформації;

$k_u$  – коефіцієнт, що враховує реальну швидкість деформації.

Для випадку плоскої деформації:

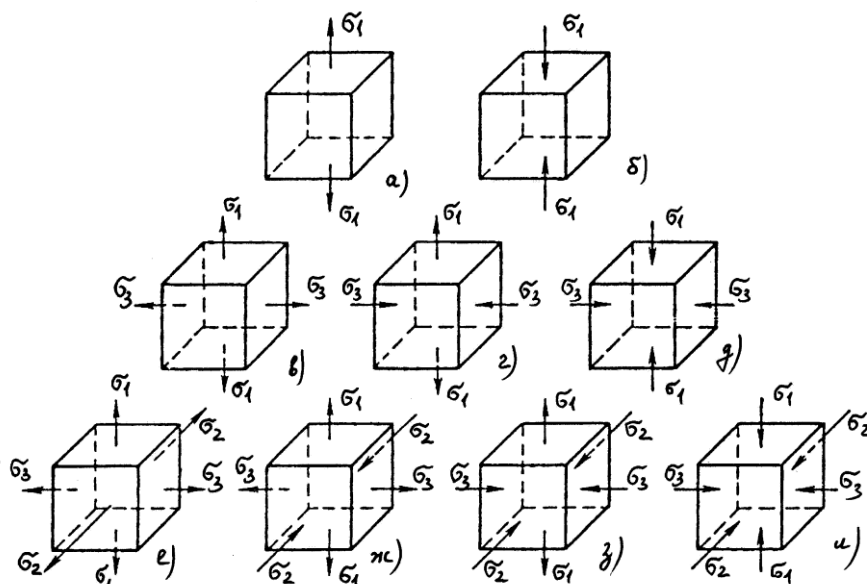
$$P_{cp} = n_{\sigma} 1,15 \sigma_{\phi} = n_{\sigma} 2K, \quad (4.3)$$

де  $K$  – опір деформації при зсуві.

#### 4.1 Вплив напруженого стану на опір деформації і пластичність металів і сплавів

При дії системи зовнішніх сил, прикладених до деформованого тіла, в ньому виникає певний напружений стан, який можна охарактеризувати схематично у вигляді системи напруг, що діють на елементарний нескінченно малий виділений в тілі куб.

У процесах ОМТ можуть мати місце схеми, представлені на рис. 4.1.



*а, б – лінійний напружений стан; в, г, д – плоский напружений стан; е, ж, з, і – об'ємний напружений стан  
Рисунок 4.1 – Основні схеми напруженого стану*

Напружений стан всебічного стиснення (див. рис. 4.1, і) може мати місце при об'ємній штамповці, осадці, пресуванні, прокатці.

Ця схема є найбільш вигідною для підвищення технологічної пластичності деформованого металу (досвід з мармуром), але невигідна щодо зусиль і енерговитрат.

Схема, представлена на рис. 4.1, з відповідає процесам волочіння, прокатки з натягом. Ця схема більш вигідна з точки зору зусилля і енерговитрат.

Схема (див. рис. 4.1, ж) відповідає листовій витяжці, відкритій прошивці, а також має місце в осьовій зоні при прокатці товстих смуг. Вигідна щодо енерговитрат, але пластичність металу знижується.

Схему всебічного розтягування (див. рис. 4.1, е) в пластичній деформації не використовують.

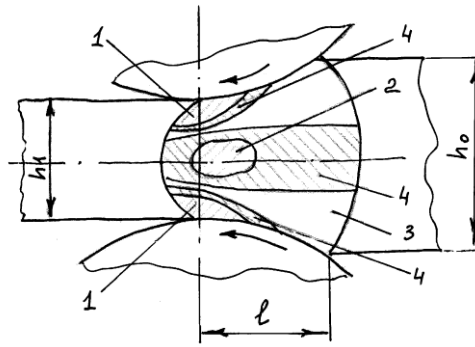
Плосконапружений стан (див. рис. 4.1, г, д) зустрічається при згинанні.

Слід зазначити, що в осередку деформації внаслідок неоднорідності напружено-деформованого стану можуть мати місце різні схеми. Так при прокатці товстих смуг, коли відношення довжини контактної поверхні (l) до середньої висоти осередку деформації ( $l/h_{cp}$ ) менше одиниці, можуть мати місце різні схеми напруженого стану (рис. 4.2).

Нами дана якісна оцінка впливу напруженого стану на коефіцієнт і пластичність. Для того, щоб визначити значення треба вирішити задачу, використовуючи закономірності пластичної деформації.

Рідко коли в усьому обсязі осередку деформація реалізується тільки одна схема напруженого стану. С точки зору енерговитрат більш сприятливі умови створюються при однорідному напруженому стані.





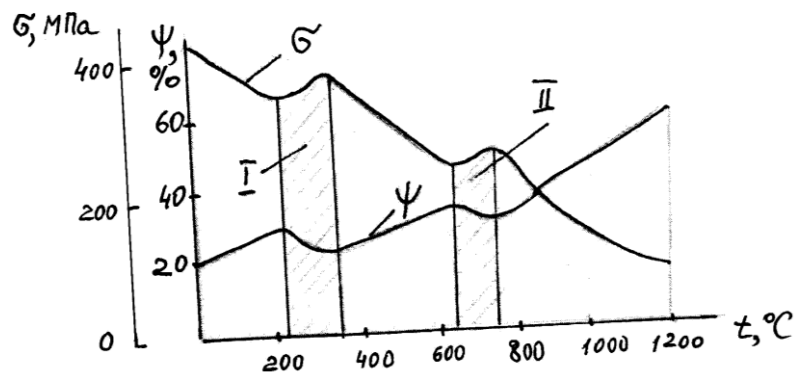
1,2 – напружений стан з рис. 4.1, ж; 3 – напружений стан з рис. 4.1, і;  
4 – напружений стан з рис. 4.1, з

Рисунок 4.2 – Схема напруг в осередку деформації при прокатці товстих смуг при  $l/h_{cp} < 1$

#### 4.2 Вплив температури деформації на опір металу деформації і пластичність

Зростання температури в цілому позитивно впливає на зниження зусиль деформування і підвищення технологічної пластичності металів. Це і визначило прагнення вести процеси пластичної деформації в гарячому стані.

Вплив температури можна показати залежністю, наведеною на рис. 4.3. У загальній картині позитивного впливу температури на опір деформації і пластичність є аномалії при температурах близько  $300^{\circ}\text{C}$  і  $700^{\circ}\text{C}$  в зонах сінеломкості і красноломкості.



I – зона сінеломкості; II – зона красноломкості

Рисунок 4.3 – Залежності  $\sigma$  і  $\psi$  від температури для маловуглецевої сталі

У цих зонах з ростом температури пластичні властивості знижуються, а міцність підвищується. У зоні сінеломкості по площинах ковзання випадають дрібні частки карбідів, що утрудняють пластичну деформацію. У зоні красноломкості мають місце перетворення.  $\alpha$ -заліза ( $\text{Fe}\alpha$ ) в  $\beta$ -залізо ( $\text{Fe}\beta$ ), а потім в  $\gamma$ -залізо ( $\text{Fe}\gamma$ ). Наявність різних структур з різними кристалографічними решітками призводить до появи внутрішніх напружень, зниження пластично-

сті і підвищення опору деформації. Загальним положенням для всіх металів і сплавів є те, що найбільшу пластичність вони мають при температурах рекристалізації, тобто в умовах гарячого деформування.

Збільшення пластичності при температурах гарячої деформації є наслідком збільшення рухливості атомів, а також підвищення пластичності міжкристалічних прошарків, які містять зазвичай домішки з меншою температурою плавлення, ніж основний метал. Тому міцність цих прошарків зменшується з ростом температури більш інтенсивно і частка міжкристалічної деформації зростає.

Слід зазначити, що в процесі пластичної деформації метал нагрівається, так як 80...90 % витраченої роботи переходить в тепло. Чим міцніше матеріал, тим вище тепловиділення.

Рекомендовані для гарячої деформації температури можна показати на діаграмі стану залізо-цементит (рис. 4.4).

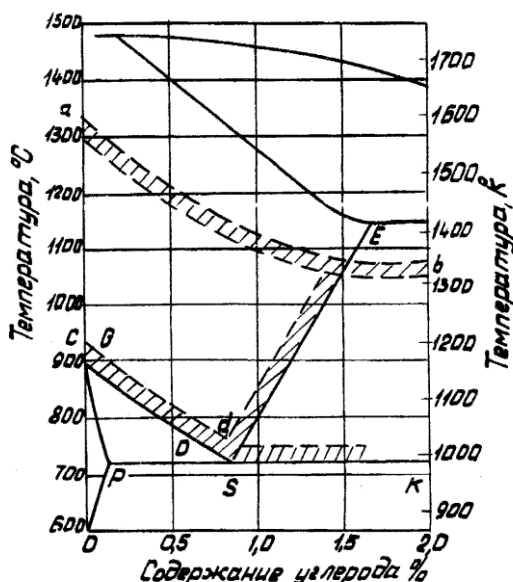


Рисунок 4.4 – Діаграма стану залізо-цементит

Сталі з вмістом вуглецю до 0,8 % відносять до евтектоїдних. При вмісті вуглецю  $C > 0,8$  % – сталі заевтектоїдні.

Лінія PSK – евтектоїдна лінія (характеризує завершення процесу вторинної рекристалізації).

Лінія GSE – початок процесу вторинної рекристалізації з твердого розчину.

Лінія GS-A3 – показує температуру початку виділення фериту з аустеніту.

Лінія SE – лінія початку виділення з аустеніту вторинного цементиту, лінія граничної розчинності вуглецю в аустеніт.

Температурний діапазон гарячої прокатки характеризується температурами початку і кінця прокатки.

Температуру початку прокатки вибирають на  $100...150^{\circ}\text{C}$  нижче лінії солідус, а кінця прокатки – на  $50...70^{\circ}\text{C}$  вище лінії GS (для доевтектоїдних) і SE (для заевтектоїдних) сталей.

При нагріванні до температур вище верхньої межі, які відповідають температурам нижче на  $100...150^{\circ}$  лінії солідус, настає перегрів, зростає зерно, збільшується крихкість. Можна поправити нормалізацією. При нагріванні до температури, близько до лінії солідус, відбувається окислення по межах зерен. Цей вид браку називають перепал і він невиправний. Практично діапазон температур гарячої пластичної деформації –  $800...1300^{\circ}\text{C}$ . Але чим вище температура нагріву, тим нижче опір деформації і вище пластичність, але ростуть витрати на нагрів і втрати металу в окалину. Тому намагаються вести нагрівання до оптимальної температури.

#### 4.3 Швидкість деформації і її вплив на опір деформації і пластичність

Під швидкістю деформації розуміють зміну ступеня деформації в одиницю часу, тобто швидкість деформації є похідна від відносної деформації в часі.

$$u = d\varepsilon / dt, \text{ c}^{-1}. \quad (4.4)$$

Швидкість деформації не можна плутати зі швидкістю деформування, як швидкістю руху інструменту (м/с).

Якщо припустити, що при осіданні (рис. 4.5) за час  $dt$  інструмент перемістився зі швидкістю  $V$  і деформував зразок з поточної висоти  $h$  на величину  $dh$ , то відносна деформація

$$d\varepsilon = dh / h. \quad (4.5)$$

Тоді, беручи до уваги вираз (4.4) і те, що елементарний проміжок часу

$$dt = dh / V,$$

запишемо

$$u = dh / hdt = Vdh / hdh; \quad u = V / h \text{ (c}^{-1}\text{)}. \quad (4.6)$$

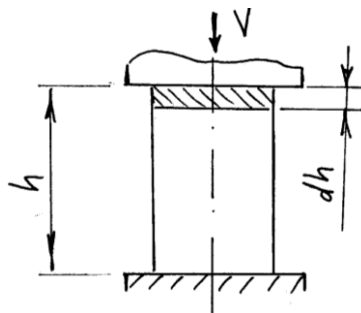


Рисунок 4.5 – Схема до визначення швидкості деформації при осадці

Таким чином, швидкість деформації залежить від швидкості деформування і розмірів тіла в напрямку деформування.

При прокатці швидкість деформації по дузі захоплення і по перетину металу, що прокочується, розподіляється нерівномірно. Середня швидкість по висоті перетину в будь-якій площині пояса деформації, що знаходиться на відстані  $x$  від лінії, що з'єднує центри валків (рис. 4.6), відповідно до рівняння (4.6) виразиться так:

$$u_x = 2V_y / h_x, \quad (4.7)$$

де  $V_y$  – вертикальна складова швидкості металу;

$h_x$  – поточне значення висоти осередку деформації.

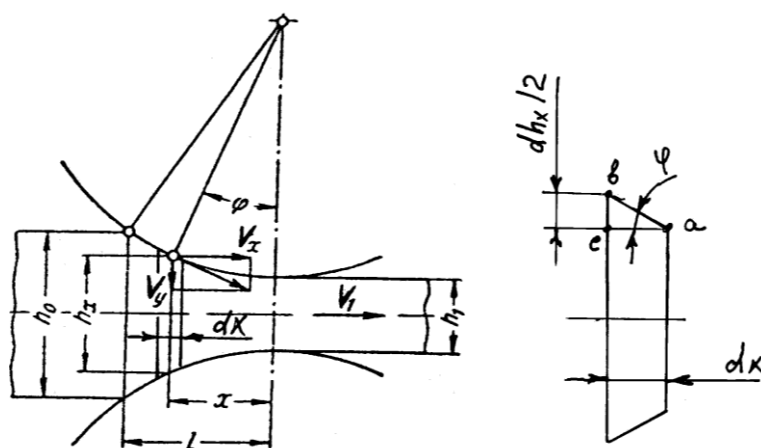


Рисунок 4.6 – Вертикальна складова швидкості переміщення металу, що прокочується

Швидкість переміщення металу в вертикальному напрямку знаходимо з умови сталості секундного обсягу, нехтуючи впливом розширення:

$$V_y = V_x \operatorname{tg} \varphi = V_1 \frac{h_1}{h_x} \operatorname{tg} \varphi,$$

де  $V_1$  – швидкість виходу металу з валків.

Підставляючи значення  $V_y$  в рівняння (4.7), отримуємо формулу для підрахунку швидкості деформації в будь-якому поперечному перерізі металу, що прокочується:

$$u_x = 2V_1 h_1 = V_1 \frac{\operatorname{tg} \varphi}{h_x^2}. \quad (4.8)$$

Величину середньої швидкості деформації можна визначити як середнєінтегральне значення  $U_x$  на довжині  $l$ :

$$u_{cp} = \frac{1}{l} \int_0^l u_x dx. \quad (4.9)$$

Після підстановки  $U_x$ , відповідно до рівняння (4.8)

$$u_{cp} = \frac{2V_1 h_1}{l} \int_0^l \frac{tg\varphi}{h_x^2} dx.$$

З трикутника авс (див. рис. 4.6)

$$tg\varphi = dh_x / 2dx. \quad (4.10)$$

Змінивши  $tg\varphi$  на  $dh_x / 2dx$ , отримаємо

$$\begin{aligned} u_{cp} &= \frac{2V_1 h_1}{l} \int_0^l \frac{dh_x dx}{2dx h_x^2} = \frac{V_1 h_1}{l} \int_0^l \frac{dh_x}{h_x^2} = \frac{V_1 h_1}{l} \int_{h_1}^{h_0} \frac{dh_x}{h_x^2}; \\ u_{cp} &= \frac{V_1 h_1}{l} \left( \frac{1}{h_1} - \frac{1}{h_0} \right) = \frac{V_1 \Delta h}{l h_0}; \\ u_{cp} &= \frac{V_1}{l} \varepsilon. \end{aligned} \quad (4.11)$$

Ця формула відома в технічній літературі для наближеного обчислення швидкості деформації. Висновки показують, що вона може бути рекомендована для більш точного визначення середньої швидкості деформації при поздовжньої прокатці без урахування впливу розширення.

Все ж наведені формули отримані виходячи з припущення, що швидкості по висоті осередку деформації розподіляються рівномірно. Насправді при прокатці і інших процесах пластичної деформації розподіл швидкостей нерівномірний і це треба враховувати при підрахунку швидкості деформації. Облік дійсного характеру течії дає більш високі значення швидкостей.

Швидкість деформації дуже впливає на пластичність і опір деформації металу в гарячому стані. З ростом швидкості деформації напруга плинності зростає, а пластичність падає. Це пов'язано з тим, що чим вище швидкість деформації, тим швидше відбувається зміцнення металу, процеси знеміцнення можуть з ростом швидкості не встигати проходити і це веде до зміцнення і зниження пластичності.

Вплив швидкості деформації на опір деформації носить складний характер і найбільш надійно визначається експериментально. При холодній деформації вплив швидкості деформації невеликий, так як йдуть процеси зміцнення і опір деформації залежить від ступеня деформації.

Дані по опору деформації при гарячій обробці тиском наведені в роботах Кука, Надаї-Менджейна, А. А. Динника, М. Я. Бровмана, В. І. Зюзіна, А. В. Третьякова та ін. (рис. 4.7).

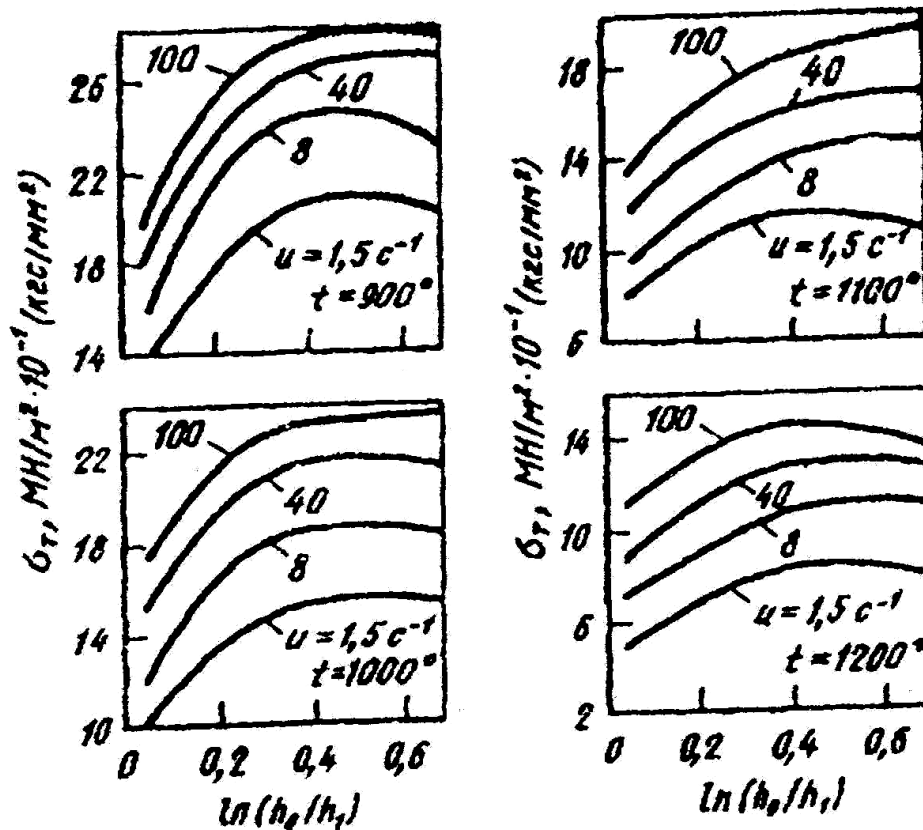


Рисунок 4.7 – Залежність напруги плинності від ступеня деформації, температури і швидкості деформації за даними Кука

За даними Кука (див. рис. 4.7) зі збільшенням температури і ступеня деформації при невеликих швидкостях деформації  $\sigma_T$ , навіть знижується при збільшенні ступеня деформації понад 0,4. При великих швидкостях деформації і більш низьких температурах значення  $\sigma_T$  зростає з ростом деформації. Така зміна пояснюється різною швидкістю динамічної рекристалізації.

#### 4.4 Ступінь деформації і її вплив на опір деформації і пластичність

Ступінь деформації дуже впливає на опір деформації і технологічну пластичність при холодній деформації, так як наклеп є результатом деформації (рис. 4.8).

При гарячій деформації вплив ступеня деформації на опір деформації і пластичність також має місце. Вплив ступеня деформації з ростом швидкості деформації зростає.

Але найбільший вплив і при холодній, і при гарячій деформації на опір деформації спостерігається при ступенях деформації до 25...30 %.

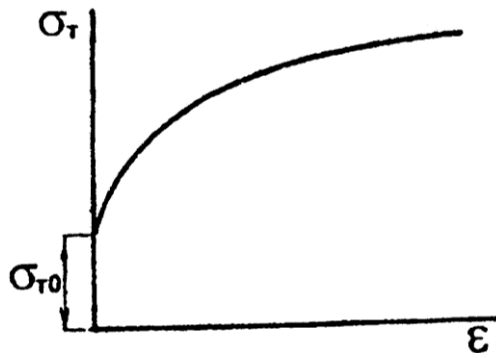


Рисунок 4.8 – Крива зміцнення

При великих ступенях при холодній деформації інтенсивність наростання опору деформації знижується, а при гарячій деформації внаслідок прискорення рекристалізаційних процесів спостерігається навіть зниження опору деформації.

Визначення напруги плинності при гарячій деформації проводять на пластометрах – машинах, що забезпечують сталість швидкості деформації (з деякою погрішністю) при осіданні за рахунок зниження швидкості опускання бойка відповідно до зменшення висоти випробуваного зразка. Для сталості температури зразок під час випробування знаходиться в муфелі. Деякі конструкції пластометрів дозволяють проводити також випробування на розтягнення і моделювати багатопрохідні процеси осаджування (розтягування) шляхом відповідного профілювання і кількості кулачків. Однак варіація умов деформації в цьому випадку обмежена. Високі швидкості деформації можуть поєднуватися тільки з короткочасними паузами, а низькі швидкості деформації – з тривалими паузами.

Недоліками пластометрів є знижена жорсткість конструкції і необхідність деякого часу для досягнення необхідної швидкості деформації. Визначення  $\sigma_T$  протягом усього процесу осаджування, як це можливо при звичайних випробуваннях на розтягнення, навряд чи є правомочним. Найбільш точно значення  $\sigma_T$  визначається після випробування, при прямому вимірюванні розмірів зразка.

Аналіз показує, що вплив ступеня деформації на величину  $\sigma_{T0}$  можна описати залежністю, загальною для більшості сталей. Якщо прийняти фундаментальне значення  $\sigma_{T0}$  при певному значенні відносної деформації, то вплив ступеня деформації можна врахувати коефіцієнтом  $k_\epsilon$ .

На основі базового значення  $\sigma_{T0}$ , визначеного при температурі  $1000^\circ$ , швидкості деформації  $10 \text{ s}^{-1}$  і ступеня деформації 10 %, величина напруги плинності для будь-яких значень зазначених чинників визначають за умовою (4.2).

Термомеханічні коефіцієнти  $k_t, k_u, k_\epsilon$  враховують відповідно вплив температури обробки (зазвичай береться температура на вході в зону деформації), швидкості деформації (середньої по зоні деформації) і ступеня дефор-

мації (зазвичай на виході із зони деформації). Певне таким чином значення вважають середнім для всієї зони деформації.

На рис. 4.9 наведені графіки зміни термомеханічних коефіцієнтів для однієї марки сталі, отримані В. І. Зюзіним і А. В. Третьяковим. У довідковій літературі можна знайти аналогічні графіки для поширених сталей і кольорових сплавів.

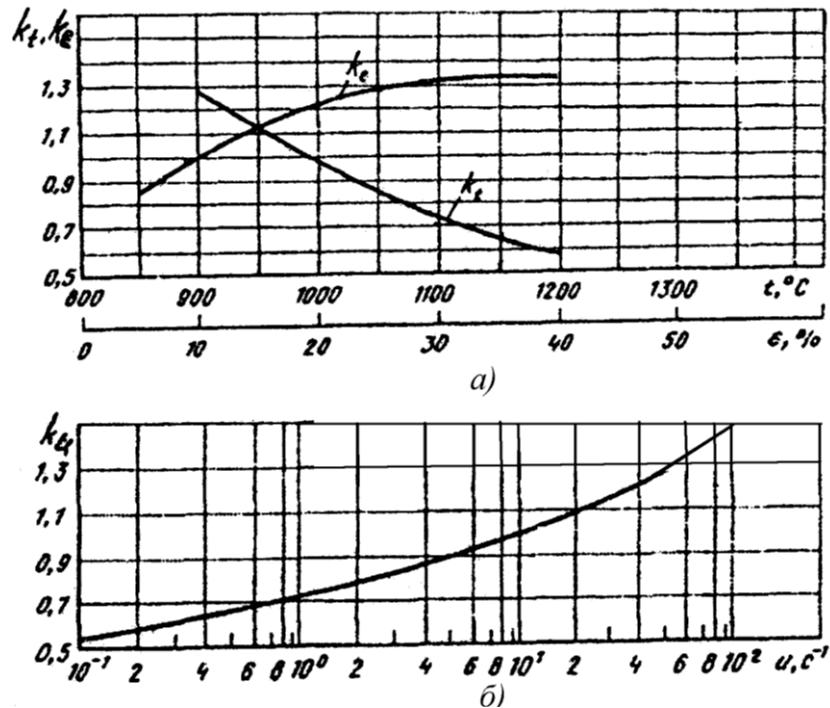


Рисунок 4.9 – Термомеханічні коефіцієнти  $k_\nu$ ,  $k_\epsilon$  (а) і  $k_u$  (б) по Зюзіну і Третьякову

Вплив швидкості деформації відчутно при її зміні на порядок. В існуючих процесах пластичної деформації швидкість деформації змінюється від  $0,01$  до  $1000 \text{ с}^{-1}$ .

Щоб скоротити довжину графіка, по абсцисі на рис. 4.9, б наведені не абсолютні значення швидкості деформації, а логарифми цієї величини.

Зміна термомеханічних коефіцієнтів для досліджених В. І. Зюзіним і А. В. Третьяковим сталей з невеликою похибкою може бути представлено загальними емпіричними залежностями, запропонованими П. Л. Клименко:

$$k_T = 0,57 + 0,0045(1200 - T^\circ)[(1200 - T^\circ)/T^\circ]^{0,5}; \quad (4.12)$$

$$k_u = 0,80 + 0,065 u^{0,5} \quad \text{при } u = 1 - 100 \text{ с}^{-1}; \quad (4.13)$$

$$k_u = 0,80 + 0,085 u^{0,5} \quad \text{при } u = 100 - 300 \text{ с}^{-1}; \quad (4.14)$$

$$k_\epsilon = 4,7\epsilon^{0,5} - 4,5\epsilon \quad \text{при } \epsilon = 0,0 - 0,15; \quad (4.15)$$

$$k_\epsilon = 0,82 + 0,82\epsilon^{0,5} \quad \text{при } \epsilon > 0,15. \quad (4.16)$$



Тут значення  $\varepsilon$  (в частках одиниці) знаходять як відношення абсолютного обтиску до початкової товщини смуги, швидкість деформації  $u = \varepsilon/t$ , де  $t$  – час деформації;  $\varepsilon$  – максимальна величина деформації в проході.

Загальний характер залежності напруги плинності для різних марок сталей, включаючи високолеговані, підтверджує правомочність використання гіпотези єдиної кривої при гарячій обробці. Розбіжності для сталей різного хімічного складу не перевищують 10 %. Слід зауважити, що точне визначення базових значень напруги плинності і при гарячій, і при холодній деформації неможливо через допустимих стандартами коливань вмісту хімічних елементів (вуглецю, марганцю, кремнію та легуючих) в кожній марці сталі і в кольорових сплавах, відмінностей в технології виробництва на різних заводах і інших чинників.

Найбільш часто формули для розрахунку напруги плинності представляють саме як твір термомеханічних коефіцієнтів, які визначають як статечні функції температури  $t$ , °С, швидкості деформації  $u$ , ступеня деформації  $\varepsilon$ , наприклад, за методикою Л. В. Андреюка з співробітниками:

$$\sigma_T = A\sigma_{T0}(u)^B(10\varepsilon)^C(t/1000)^D, \text{ МПА}, \quad (4.17)$$

де  $A, B, C, D$  – чисельні коефіцієнти;

$\sigma_{T0}$  – базове значення напруги плинності.

Необхідні для розрахунку коефіцієнти і базові значення напруги плинності наводяться в літературі.

Під ступенем деформації в теорії прокатки мають на увазі відносну деформацію, яка визначається за формулою:

$$\varepsilon = \frac{\Delta h}{h_0}, \quad (4.18)$$

де  $\Delta h = h_0 - h_1$  – абсолютне обтиснення.

Насправді в межах осередка деформації відносне обтиснення  $\varepsilon_x$  змінюється від 0 (в площині входу в осередок деформації) до  $\varepsilon$  (в площині виходу з осередку деформації). Відносне обтиснення в довільному перерізі осередку деформації

$$\varepsilon_x = \frac{h_0 - h_x}{h_0}, \quad (4.19)$$

де  $h_x$  – поточне значення висоти осередку деформації (в довільному перерізі).

При визначенні опору деформації необхідно знати середнє по осередку деформації значення ступеня деформації. Для визначення  $\varepsilon_{cp}$  скористаємося рис. 4.10:

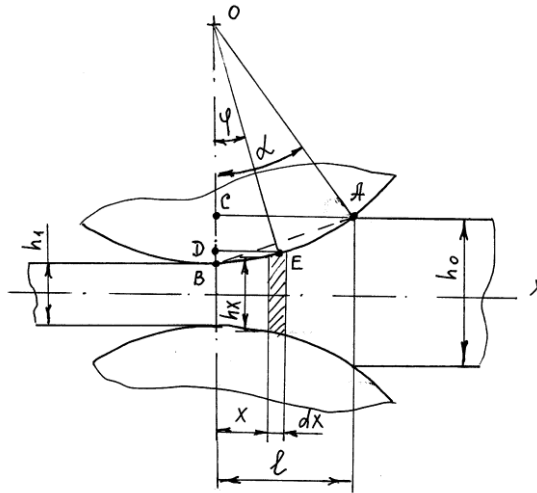


Рисунок 4.10 – Схема осередку деформації до визначення  $\varepsilon_{cp}$

$$\varepsilon_{cp} = \frac{1}{l_0} \int_0^l \varepsilon_x dx = \frac{1}{l_0} \int_0^l \frac{h_0 - h_x}{h_0} dx, \quad (4.20)$$

при цьому  $h_x = h_1 + \Delta h_x$ .

Із трикутників ВДЕ і АСВ

$$\frac{\text{tg}(\varphi/2)}{\text{tg}(\alpha/2)} = \frac{\Delta h_x l}{x \Delta h}.$$

Із трикутників АОС і ЕОВ

$$\frac{\sin \varphi}{\sin \alpha} = \frac{x}{l}.$$

Враховуючи, що для малих кутів

$\text{tg} \varphi \approx \sin \varphi$ , а  $\text{tg} \alpha \approx \sin \alpha$ ,

запишемо:

$$\frac{\Delta h_x l}{x \Delta h_0} = \frac{x}{l}; \quad \Delta h_x = \Delta h \frac{x^2}{l^2}; \quad h_x = h_1 + \Delta h \frac{x^2}{l^2},$$

тоді

$$h_0 - h_x = h_0 - h_1 - \frac{\Delta h}{l^2} x^2 = \Delta h \left(1 - \frac{x^2}{l^2}\right). \quad (4.21)$$

Підставив вираз (4.21) в (4.20), маємо:

$$\varepsilon_{cp} = \frac{\Delta h}{lh_0} \int_0^l \left(1 - \frac{x^2}{l^2}\right) dx = \frac{\Delta h}{lh_0} \left(x - \frac{x^3}{3l^2}\right) \Big|_0^l = \frac{\Delta h}{lh_0} \frac{2}{3} l;$$

$$\varepsilon_{\text{ср}} = \frac{2 \Delta h}{3 h_0}. \quad (4.22)$$

Ступінь деформації представляється також у логарифмічному вигляді:

$$e = \ln \frac{h_0}{h_1} = \ln(1 - \varepsilon). \quad (4.23)$$

При  $\varepsilon = 10 \dots 15\%$   $e \approx \varepsilon$ .

Середнє по осередку деформації значення логарифмічної деформації визначається з виразу:

$$e_{\text{ср}} = \ln 1 / \left(1 - \frac{2 \Delta h}{3 h_0}\right). \quad (4.24)$$

Вирази (4.22) і (4.24) отримані з умови рівномірної (однорідної) по висоті деформації. В реальних умовах деформація при прокатці неоднорідна і це треба враховувати. Середня деформація, як показали дослідження В. Ф. Потапкіна, вище, ніж одержувана за формулами (4.22) і (4.24). Для цього, наприклад, можуть бути використані наступні рівняння:

$$\varepsilon_{\text{ср}} = 1 - (1 - \varepsilon)^{K_{\lambda c}}, \quad (4.25)$$

где  $K_{\lambda c}$  – коефіцієнт немонотонності деформації, який визначається залежністю:

$$K_{\lambda c} = 1,125 + 0,125 \ln \frac{1}{h_{\text{ср}}} + 0,2025 \ln^2 \frac{1}{h_{\text{ср}}}. \quad (4.26)$$

Коефіцієнт немонотонності деформації  $K_{\lambda}$  може змінюватися в діапазоні  $1 \dots 2,5$ . При монотонній деформації (на осі симетрії)  $K_{\lambda} = 1$ .

## 5 ЛЕКЦІЯ 5 НАПРУЖЕНИЙ СТАН МЕТАЛУ В ОСЕРЕДКУ ДЕФОРМАЦІЇ

У реальних металах зв'язки між окремими частинами носять в кінцевому результаті атомно-молекулярний характер. З огляду на виняткову складність аналізу зміни цих зв'язків за пластичної деформації приймають з метою спрощення відому ідеалізацію. Відволікаючись від дискретної структури матеріалів, приймають допущення про те, що тіла суцільні і ізотропні (однорідні).

## 5.1 Напружений стан в точці. Тензор напружень

Під дією системи зовнішніх сил в тілі виникає внутрішня напруга. Розглянемо тіло довільної форми, на яке діє система зовнішніх сил (рис. 5.1).

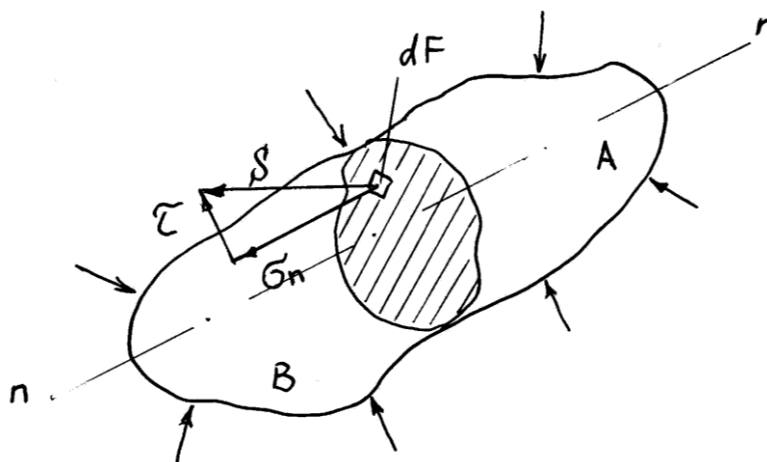


Рисунок 5.1 – Тіло під впливом зовнішніх сил

Розсічемо тіло площиною, перпендикулярної довільній нормалі  $nn$ . Частину B відкинемо, а її дію на частину A замінимо силами.

Віднісши силу, діючу на елементарну площадку, до її площі  $dF$ , отримаємо напругу  $S$ . Проектуючи цей вектор на нормаль  $nn$ , отримаємо вектор нормального напруги  $\sigma_n$  і дотичного  $\tau$ :

$$\tau^2 + \sigma_n^2 = S^2. \quad (5.1)$$

Торкаючись напруженого стану точки, потрібно говорити не тільки про напругу, але і про майданчик, в якій воно діє. Через точку можна провести безліч майданчиків. Але виявляється, для того, щоб визначити напругу в будь-якому майданчику, досить знати три вектора напружень в 3-х взаємно перпендикулярних площинах, що проходять через дану точку і положення цього майданчика щодо цих трьох майданчиків.

Напружений стан характеризується сукупністю трьох векторів. Величина, яка характеризується сукупністю трьох векторів, називається тензором. Якщо графічно скалярна величина зображується відрізком, векторна зображується відрізком з напрямком ( $\rightarrow$ ), то тензор геометрично являє собою поверхню еліпсоїда, яка є геометричним місцем кінців векторів, що діють в точці з різних майданчиків. Головні осі еліпсоїда називаються головними осями тензора напружень (рис. 5.2).

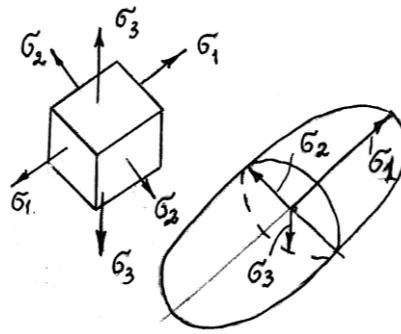


Рисунок 5.2 – Еліпсоїд напруг

Три взаємно перпендикулярні напрямки, що збігаються з головними осями еліпсоїда напружень, називаються головними напрямками, а три площини, перпендикулярні головним напрямкам, називаються головними площинами. У головних площинах діють тільки нормальні напруги, а дотичні напруження відсутні. Нормальні напруги в головних площинах або майданчиках називаються головними напруженнями.

Напружений стан (тензор напружень) в точці визначається сукупністю трьох повних векторів у взаємно перпендикулярних площадках. Якщо уявити повні вектори напруг у вигляді складових, то в майданчиках довільного положення матимемо сукупність дев'яти векторів. Виріжемо з деформованого тіла елементарний куб, утворений площинами довільного, щодо головних напрямків, положення (рис. 5.3). Дія відкинутих частин тіла замінимо силами, які представимо у вигляді напружень, що діють на гранях куба.

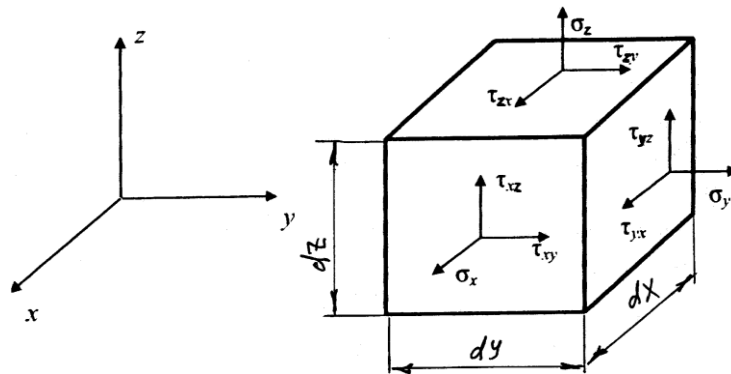


Рисунок 5.3 – Напруги, прикладені до елементарного об'єму деформованого металу

Тензор напружень представляється в матричній формі запису:

$$T_{\sigma} = \begin{vmatrix} \sigma_x & \tau_{yx} & \tau_{zx} \\ \tau_{xy} & \sigma_y & \tau_{zy} \\ \tau_{xz} & \tau_{yz} & \sigma_z \end{vmatrix}. \quad (5.2)$$

На відміну від визначника матрична форма записі не передбачає нічого більше (визначник передбачає певні арифметичні дії).

Тензор напружень є симетричним тензором 2-го рангу, характерних тим, що компоненти тензора, симетричні відносно головної діагоналі рівні між собою.

$$\begin{cases} \tau_{xy} = \tau_{yx} \\ \tau_{xz} = \tau_{zx} \\ \tau_{yz} = \tau_{zy} \end{cases} \quad (5.3)$$

Це закон парності дотичних напружень. Дотичні напруження в перпендикулярних площадках рівні. Це відомо з опору матеріалів. Довести це можна розглянувши умови рівноваги куба щодо його осей симетрії.

$$\begin{aligned} \Sigma M_x = 0; \quad \tau_{zy} dx dy \frac{dz}{2} - \tau_{yz} dz dx \frac{dy}{2} = 0; \\ \tau_{zy} = \tau_{yz} \end{aligned}$$

З цих міркувань можемо отримати і рівності  $\tau_{xz} = \tau_{zx}$  і  $\tau_{xy} = \tau_{yx}$ .

Тензор напружень в головних напруженнях записується у вигляді:

$$T_{\sigma} = \begin{vmatrix} \sigma_1 & 0 & 0 \\ 0 & \sigma_2 & 0 \\ 0 & 0 & \sigma_3 \end{vmatrix} \quad (5.4)$$

Якщо два з головних напружень рівні між собою, то напружений стан в точці буде описуватися еліпсоїдом обертання. Якщо все головні напруження в точці рівні, то отримуємо кулю. Напружений стан, що описується кулею, називається рівномірним всебічним стисненням або розтягуванням.

Цей тензор називається кульовим:

$$T_{\sigma} = \begin{vmatrix} \sigma_{cp} & 0 & 0 \\ 0 & \sigma_{cp} & 0 \\ 0 & 0 & \sigma_{cp} \end{vmatrix} \quad (5.5)$$

Якщо одне з головних напружень дорівнює нулю, то еліпсоїд перетворюється в еліпс і об'ємний напружений стан стає плоским. Якщо два головних напруження дорівнюють нулю, то еліпсоїд перетворюється в відрізок прямої, що відповідає лінійному напруженому стану.

З математики відомо, що тензор, перший інваріант якого дорівнює нулю, називають девіатором.

Будь-який напружений стан можна представити у вигляді тензора напружень. Правила дії з тензорами дозволяють уявити тензор у вигляді суми двох тензорів: девіатора і кульового тензора:

$$\tau_{\sigma} = \begin{vmatrix} \sigma_x & \tau_{yx} & \tau_{zx} \\ \tau_{xy} & \sigma_y & \tau_{zy} \\ \tau_{xz} & \tau_{yz} & \sigma_z \end{vmatrix} = \begin{vmatrix} \sigma_x - \sigma_{cp} & \tau_{yx} & \tau_{zx} \\ \tau_{xy} & \sigma_y - \sigma_{cp} & \tau_{zy} \\ \tau_{xz} & \tau_{yz} & \sigma_z - \sigma_{cp} \end{vmatrix} + \begin{vmatrix} \sigma_{cp} & 0 & 0 \\ 0 & \sigma_{cp} & 0 \\ 0 & 0 & \sigma_{cp} \end{vmatrix}. \quad (5.6)$$

Головні компоненти кульового тензора складені з середньої напруги, тобто будь-який напружений стан можна представити у вигляді всебічного рівномірного стиснення (розтягування) під дією середньої напруги. Це напружений стан, що описується кульовим тензором, викликає тільки пружні деформації. Напружений стан, що описується девіатором напруг, викликає зсувні деформації (рис. 5.4). При певних співвідношеннях компонент девіатора настає пластична деформація.

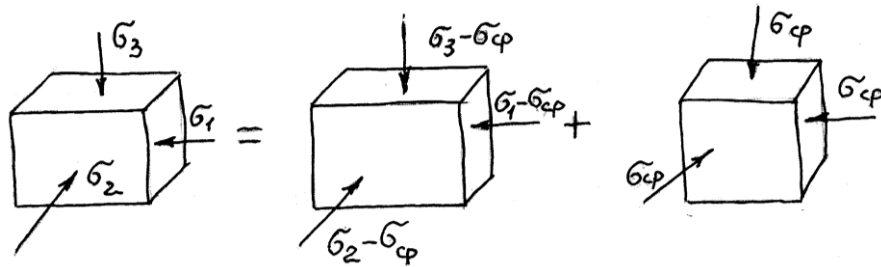


Рисунок 5.4 – Геометрична інтерпретація запису (5.6)

Другий тензор називається девіатором в зв'язку з тим, що

$$\begin{aligned} I_1 &= (\sigma_3 - \sigma_{cp}) + (\sigma_1 - \sigma_{cp}) + (\sigma_2 - \sigma_{cp}) = \sigma_1 + \sigma_2 + \sigma_3 - 3\sigma_{cp} = \\ &= (\sigma_1 + \sigma_2 + \sigma_3) - 3 \frac{(\sigma_1 + \sigma_2 + \sigma_3)}{3} = 0. \end{aligned} \quad (5.7)$$

## 5.2 Графічне зображення напружень при об'ємному напруженому стані

Визначимо залежність між нормальними і дотичними напруженнями на майданчику довільного положення щодо головних напружень. Для цього скористаємося рис. 5.5.

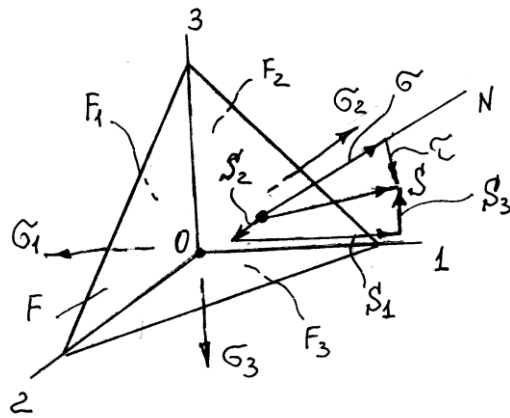


Рисунок 5.5 – Схема до розрахунку напружень

Нормаль  $N$  щодо головних осей 1, 2 і 3 має напрямні косинуси  $l, m, n$ :

$$l = \cos(N \wedge 1); \quad m = \cos(N \wedge 2); \quad n = \cos(N \wedge 3). \quad (5.8)$$

Тоді  $\sigma$  на похилій площадці можна виразити через  $\sigma_1, \sigma_2, \sigma_3$  і напрямні косинуси виходячи з умови рівноваги тетраедра:

$$\sigma = S \cos(N \wedge S) = S_1 l + S_2 m + S_3 n. \quad (5.9)$$

З умови рівноваги по осі 1, маємо:

$$S_1 F = \sigma_1 F_1; \quad S_1 = \sigma_1 \frac{F_1}{F}; \quad S_1 = \sigma_1 l.$$

Розглянувши умови рівноваги по осям 2 і 3, запишемо:

$$S_2 = \sigma_2 m; \quad S_3 = \sigma_3 n.$$

Підставив отримані умови в рівняння (5.9), отримаємо:

$$\sigma = \sigma_1 l^2 + \sigma_2 m^2 + \sigma_3 n^2. \quad (5.10)$$

Приймаючи до уваги, що

$$\tau^2 = S^2 - \sigma^2, \quad (5.11)$$

а

$$S^2 = S_1^2 + S_2^2 + S_3^2, \quad (5.12)$$



Запишемо

$$\tau^2 = \sigma_1^2 l^2 + \sigma_2^2 m^2 + \sigma_3^2 n^2 - (\sigma_1 l^2 + \sigma_2 m^2 + \sigma_3 n^2)^2. \quad (5.13)$$

Сума квадратів направляючих косинусів равна одиниці

$$l^2 + m^2 + n^2 = 1. \quad (5.14)$$

Вирішивши спільно рівняння (5.10), (5.13) і (5.14) щодо  $l$ ,  $m$ ,  $n$ , отримаємо:

$$\left. \begin{aligned} l^2 &= \frac{\tau^2 + (\sigma - \sigma_2)(\sigma - \sigma_3)}{(\sigma_1 - \sigma_2)(\sigma_1 - \sigma_3)}; \\ m^2 &= \frac{\tau^2 + (\sigma - \sigma_1)(\sigma - \sigma_3)}{(\sigma_2 - \sigma_1)(\sigma_2 - \sigma_3)}; \\ n^2 &= \frac{\tau^2 + (\sigma - \sigma_1)(\sigma - \sigma_2)}{(\sigma_3 - \sigma_1)(\sigma_3 - \sigma_2)} \end{aligned} \right\} \quad (5.15)$$

За умови, що,  $\sigma_1 \geq \sigma_2 \geq \sigma_3$  значення  $l$ ,  $m$ ,  $n$  будуть дійсними тоді, коли їх квадрати позитивні. або:

$$\tau^2 + (\sigma - \sigma_2)(\sigma - \sigma_3) \geq 0; \quad (5.16)$$

$$\tau^2 + (\sigma - \sigma_1)(\sigma - \sigma_3) \leq 0; \quad (5.17)$$

$$\tau^2 + (\sigma - \sigma_1)(\sigma - \sigma_2) \geq 0. \quad (5.18)$$

В окремому випадку, коли права частина дорівнює нулю, отримаємо рівняння кіл в координатах  $\tau$  і  $\sigma$ . У цьому легко переконатися, якщо до обох частин рівняння (5.16) додати значення  $\left(\frac{\sigma_2 - \sigma_3}{2}\right)^2$ . Отримаємо:

$$\begin{aligned} \tau^2 + \sigma^2 - \sigma\sigma_3 - \sigma\sigma_2 + \sigma_2\sigma_3 + \frac{1}{4}(\sigma_2^2 - 2\sigma_2\sigma_3 + \sigma_3^2) &= \left(\frac{\sigma_2 - \sigma_3}{2}\right)^2; \\ \tau^2 + \sigma^2 - \sigma(\sigma_3 + \sigma_2) + \frac{1}{4}(\sigma_2 + \sigma_3)^2 &= \left(\frac{\sigma_2 - \sigma_3}{2}\right)^2; \\ \tau^2 + \left(\sigma - \frac{\sigma_3 + \sigma_2}{2}\right)^2 &= \left(\frac{\sigma_2 - \sigma_3}{2}\right)^2. \end{aligned} \quad (5.19)$$

Рівняння (5.19) можна представити у вигляді:

$$y^2 + (x - c)^2 = r^2,$$

тобто це рівняння кола з центром, зміщеним від центру координат на  $\frac{\sigma_3 + \sigma_2}{2}$  і радіусом  $\frac{\sigma_2 - \sigma_3}{2}$ .

З рівняння (5.16) видно, що реальні співвідношення  $\tau$  і  $\sigma$  лежать за межами цього кола. Аналогічно, використавши рівняння (5.17) і (5.18), отримаємо обриси ще двох кіл, тобто маємо діаграму Мора (рис. 5.6).

З діаграми Мора видно, що співвідношення напруг, діючих на реальних майданчиках, що проходять через точку, лежать в області, яка є всередині великого кола і обмеженою двома іншими колами. Є 6 майданчиків (рис. 5.7) з екстремальними значеннями дотичних напружень, рівних радіусів кіл. Максимальні дотичні напруження в точці рівні напівразності максимального ( $\sigma_1$ ) і мінімального ( $\sigma_3$ ) головних нормальних напружень.

Коло, яке зображене на рис. 5.8, відображає співвідношення нормальних і дотичних напружень в різних майданчиках, перпендикулярних площині 13.

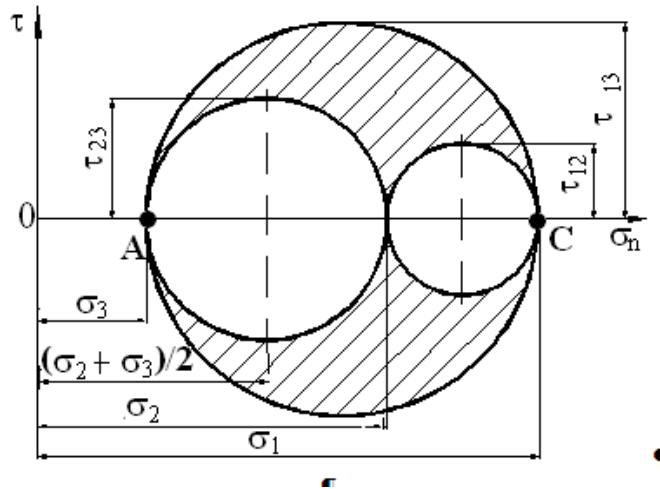
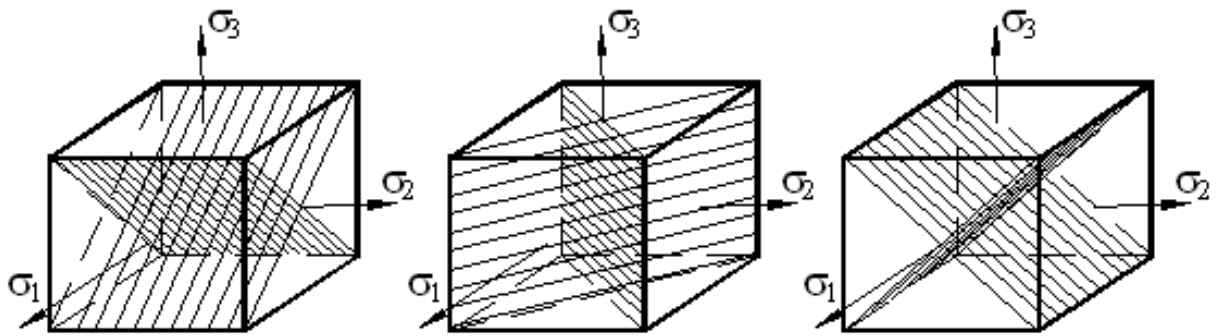


Рисунок 5.6 – Діаграма кіл напруг (діаграма Мора)



$$a - \tau_{31} = \frac{\sigma_1 - \sigma_3}{2}; \quad b - \tau_{12} = \frac{\sigma_1 - \sigma_2}{2}; \quad c - \tau_{23} = \frac{\sigma_2 - \sigma_3}{2}$$

Рисунок 5.7 – Положення площин головних дотичних напружень

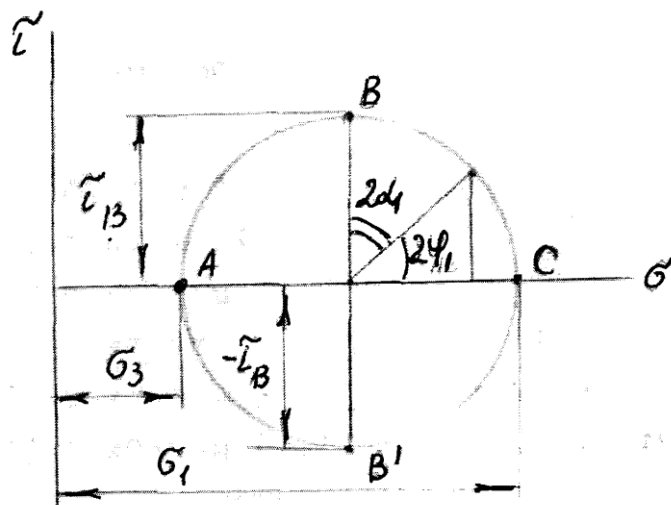


Рисунок 5.8 – Коло напруг для майданчиків, перпендикулярних площині 13

Кожній точці кола відповідає своя площадка, кут нахилу якої до осей 1,3 можна визначити з діаграми або з формул (5.15). Кут між майданчиками дії  $\sigma_1$  і  $\sigma_3$  дорівнює  $\pi / 2$ . На діаграмі цьому кутку відповідає кут  $\varphi_{AC} = \pi$  (кут повороту по дузі окружності кола з положення А в положення С).

Кут повороту по дузі кола з положення А і С в положення точки В, що відображає майданчик дії максимального дотичного напруження, дорівнює  $\pi/2$ . Отже в тривимірному просторі кут між майданчиками максимальних дотичних напружень і головних дорівнюватиме  $\pi/4$ . З діаграми видно, що таких майданчиків дві (див. рис. 5.7, а). Положення майданчиків максимальних дотичних напружень можна встановити і з виразу напрямних косинусів. Підставами значення координат точки кола напруги (див. рис. 5.8)  $\tau = \frac{\sigma_1 - \sigma_3}{2}$ ;

$\sigma = \frac{\sigma_1 + \sigma_3}{2}$  в рівняння для визначення значення 1 системи рівнянь (5.15).  
отримаємо:

$$\begin{aligned}
l^2 &= \frac{\left(\frac{\sigma_1 - \sigma_3}{2}\right)^2 + \left(\frac{\sigma_1 + \sigma_3}{2} - \sigma_2\right) \left(\frac{\sigma_1 - \sigma_3}{2}\right)}{(\sigma_1 - \sigma_2)(\sigma_1 - \sigma_3)} = \\
&= \frac{\left(\frac{\sigma_1 - \sigma_3}{4}\right)^2 + \frac{1}{2} \left(\frac{\sigma_1 + \sigma_3}{2} - \sigma_2\right)}{(\sigma_1 - \sigma_2)} = \frac{\frac{1}{2}\sigma_1 - \frac{1}{2}\sigma_2}{\sigma - \sigma_1} = \frac{1}{2}.
\end{aligned}$$

Таким чином:

$$l = \pm \frac{1}{\sqrt{2}}; \quad \arccos \pm \frac{1}{2} = \frac{\pi}{4}; \quad \varphi_1 = \frac{\pi}{4}.$$

При цьому значення  $n$  дорівнюватиме нулю, отже  $\varphi_2 = 0$ . Співвідношення напруг в будь-якому майданчику (див. рис. 5.8) визначиться з співвідношень:

$$\sigma = \sigma_{\text{cp}} \pm \tau_{\text{max}} \cos 2\varphi_1; \quad \tau = \tau_{\text{max}} \sin 2\varphi_1. \quad (5.20)$$

В теорії полів ліній ковзання при підрахунку напруг кут  $\alpha$  відраховують ні від майданчика головного нормального напруження, а від майданчика максимального дотичного напруження.

Рівняння (5.20) в цьому випадку перетворюється:

$$\sigma = \sigma_{\text{cp}} \pm \tau_{\text{max}} \sin 2\alpha; \quad \tau = \tau_{\text{max}} \cos 2\alpha. \quad (5.21)$$

За аналогією знаходимо положення і двох інших площин максимальних дотичних напружень  $\tau_{12}$ ,  $\tau_{23}$

$$\tau_{12} = \frac{\sigma_1 - \sigma_3}{2}, \quad \tau_{23} = \frac{\sigma_2 - \sigma_3}{2} \quad (\text{див. рис. 5.7, б, в}).$$

Площини максимальних напружень в точці утворюють в просторі ромбоєдричний додекаедр (рис. 5.9). Тому головні дотичні напруження називаються також додекаедричними.

Певний інтерес представляють напруги, що діють в майданчиках рівнонахилених до головних напрямків. Таких майданчиків вісім і разом вони утворюють октаедр (рис. 5.10). Тому напруги, які виникають на цих майданчиках називають октаедричними.

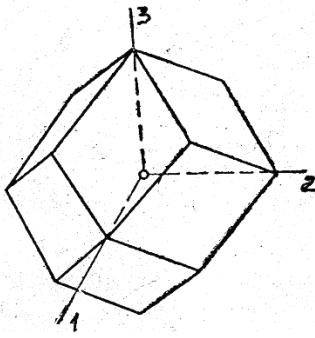


Рисунок 5.9 – Ромбічний додекаедр, утворений площинами головних дотичних напружень

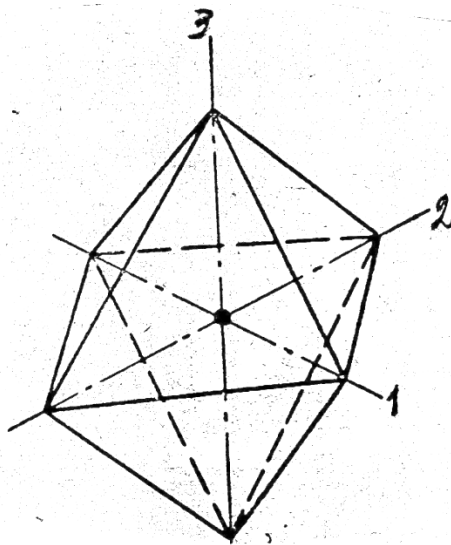


Рисунок 5.10 – Октаедр, утворений рівнонахиленими до головних осей майданчиками

Октаедричні напруження подібно головним нормальним і головним дотичним напруженням також характеризуються особливими властивостями. Беручи до уваги рівняння (5.14) за умови рівності  $l, m, n$ , маємо

$$l = m = n = \frac{1}{\sqrt{3}}.$$

Тоді з рівняння (5.10) випливає, що

$$\sigma_{\text{окт}} = \sigma_1 l^2 + \sigma_2 m^2 + \sigma_3 n^2 + \frac{1}{3}(\sigma_1 + \sigma_2 + \sigma_3) = \sigma_{\text{ср}}. \quad (5.22)$$

Октаедрична нормальна напруга дорівнює середній напрузі. Її називають середнім гідростатичним тиском.

Величину дотичного октаедричного напруження визначимо з рівняння (5.13), підставивши відповідні значення напрямних косинусів

$$\tau_{\text{окт}}^2 = \frac{1}{3}(\sigma_1^2 + \sigma_2^2 + \sigma_3^2) - \frac{1}{9}(\sigma_1 + \sigma_2 + \sigma_3)^2;$$

$$\tau_{\text{окт}} = \frac{1}{3}\sqrt{(\sigma_1 - \sigma_2)^2 + (\sigma_1 - \sigma_3)^2 + (\sigma_2 - \sigma_3)^2}; \quad (5.23)$$

$$\tau_{\text{окт}} = \frac{2}{3}\sqrt{\tau_{12}^2 + \tau_{31}^2 + \tau_{23}^2}. \quad (5.24)$$

Дотичне напруження викликає зміну форми тіла. Пластична деформація починається тоді, коли величина  $\tau_{\text{окт}}$  досягає визначеній величини.

### 5.3 Інваріанти напружень

Величина називається інваріантною, якщо вона не залежить від напрямлення осей координат. Такими величинами є співвідношення напруг в точці.

Лінійний інваріант напруг:

$$I_1 = \sigma_1 + \sigma_2 + \sigma_3 = \sigma_x + \sigma_y + \sigma_z. \quad (5.25)$$

Середній гідростатичний тиск або середня напруга також є інваріантом.

$$\sigma_{\text{ср}} = \frac{\sigma_x + \sigma_y + \sigma_z}{3} = \frac{\sigma_1 + \sigma_2 + \sigma_3}{3} = \frac{1}{3}I_1. \quad (5.26)$$

Квадратичний інваріант напруг:

$$I_2 = \sigma_1\sigma_2 + \sigma_1\sigma_3 + \sigma_2\sigma_3 = \sigma_x\sigma_y + \sigma_x\sigma_z + \sigma_y\sigma_z - \tau_{xy}^2 - \tau_{xz}^2 - \tau_{yz}^2. \quad (5.27)$$

Кубічний інваріант напруг:

$$I_3 = \sigma_1\sigma_2\sigma_3 = \sigma_x\sigma_y\sigma_z + 2\tau_{xy}\tau_{xz}\tau_{yz} - \sigma_x\tau_{xy}^2 - \sigma_y\tau_{xz}^2 - \sigma_z\tau_{yz}^2. \quad (5.28)$$

Дотичні октаедричні напруження є також інваріант:

$$\tau_{\text{окт}}^2 = \frac{2}{9}(I_1^2 - 3I_2). \quad (5.29)$$

Рівняння (5.29) дозволяє висловити октаедричні дотичні напруження і в довільній системі координат, використовуючи вирази лінійного і квадратич-

ного інваріантів. Підставивши значення (5.25) і (5.27) в рівняння (5.29), після перетворень отримаємо:

$$\tau_{\text{окт}} = \pm \frac{1}{3} \sqrt{(\sigma_x - \sigma_y)^2 + (\sigma_y - \sigma_z)^2 + (\sigma_z - \sigma_x)^2 + 6(\tau_{xy}^2 + \tau_{yz}^2 + \tau_{zx}^2)}. \quad (5.30)$$

Значення октаедричного і максимального дотичного напружень близькі між собою:

$$0,941 > (\tau_{\text{окт}} / \tau_{\text{max}}) > 0,816.$$

Раніше ми відзначали, що деформація здійснюється під дією дотичних напружень. Величина  $\tau_{\text{окт}}$  є усередненою характеристикою всіх дотичних напружень для даного напруженого стану. Позитивну скалярну величину, чисельно рівну октаедричному дотичному напруженню, називають інтенсивністю дотичних напружень  $\tau_i$ .

У головній системі координат:

$$\tau_i = \frac{1}{3} \sqrt{(\sigma_1 - \sigma_2)^2 + (\sigma_2 - \sigma_3)^2 + (\sigma_3 - \sigma_1)^2}. \quad (5.31)$$

У довільній системі координат:

$$\tau_i = \pm \frac{1}{3} \sqrt{(\sigma_x - \sigma_y)^2 + (\sigma_y - \sigma_z)^2 + (\sigma_z - \sigma_x)^2 + 6(\tau_{xy}^2 + \tau_{yz}^2 + \tau_{zx}^2)}. \quad (5.32)$$

Іноді інтенсивність дотичних напружень визначають за виразом, що відрізняється від (5.31) чисельним множником:

$$\tau_i = \frac{1}{\sqrt{6}} \sqrt{(\sigma_1 - \sigma_2)^2 + (\sigma_2 - \sigma_3)^2 + (\sigma_3 - \sigma_1)^2}. \quad (5.33)$$

Якщо перед радикалом варто множник  $1/\sqrt{2}$ , величину називають узагальненою напругою або інтенсивністю напруг  $\sigma_i$ .

У головній системі координат

$$\sigma_i = \frac{1}{\sqrt{2}} \sqrt{(\sigma_1 - \sigma_2)^2 + (\sigma_2 - \sigma_3)^2 + (\sigma_3 - \sigma_1)^2}. \quad (5.34)$$

У довільній системі координат:

$$\sigma_i = \frac{1}{\sqrt{2}} \sqrt{(\sigma_x - \sigma_y)^2 + (\sigma_y - \sigma_z)^2 + (\sigma_z - \sigma_x)^2 + 6(\tau_{xy}^2 + \tau_{yz}^2 + \tau_{zx}^2)}. \quad (5.35)$$

Значення  $\sigma_i$  і  $\tau_i$  – позитивні інваріантні скалярні величини, що дозволяють одним числом характеризувати будь-який напружений стан, тому вони мають велике значення в теорії пластичності. Нагадаємо, що обидві ці величини пропорційні дотичному октаедричному напруженню і або рівні йому, або відрізняються числовими множниками. Ці множники вибираються таким чином, щоб спростити запис отриманих в подальшому результатів.

### Контрольні питання

1. Чим визначається напружений стан в точці? Тензор напружень.
2. Що таке девіатор напруг, кульовий тензор?
3. Які види деформацій викликають девіатор і кульовий тензор напруг?
4. Чому тензор напружень є симетричним? Властивість парності дотичних напружень.
5. Геометрична інтерпретація напруженого стану (об'ємного, плоского, лінійного).
6. Головні осі, головні напруження.
7. Графічне зображення напружень. Кола Мора.
8. Величина максимальних дотичних напружень.
9. Положення майданчиків максимальних дотичних напружень.
10. Октаедричні напруги.
11. Інваріанти напружень.
12. Зв'язок інваріантів напружень з октаедричними напруженнями.
13. Інтенсивність нормальних і дотичних напружень і зв'язок їх з інваріантами напружень.

## 6 ЛЕКЦІЯ 6 ДЕФОРМОВАНИЙ СТАН В ТОЧЦІ ТІЛА

### 6.1 Малі деформації. Тензор деформації

У процесі пластичної деформації тіло змінює свою форму і розміри.

Уявімо собі, що циліндричний зразок осаджують в плоских штампах і простежимо за змінами розмірів елементарного об'єму (рис. 6.1).

Елементарний об'єм, наприклад, має форму паралелепіпеда, отримає переміщення з положення  $x_0, y_0$  в положення  $x_1, y_1$ . Одночасно відбудеться і зміна його форми і розмірів, які будуть залежати від величини переміщення. Уявімо елементарний (нескінченно малий) паралелепіпед в системі координат  $x, y, z$ .



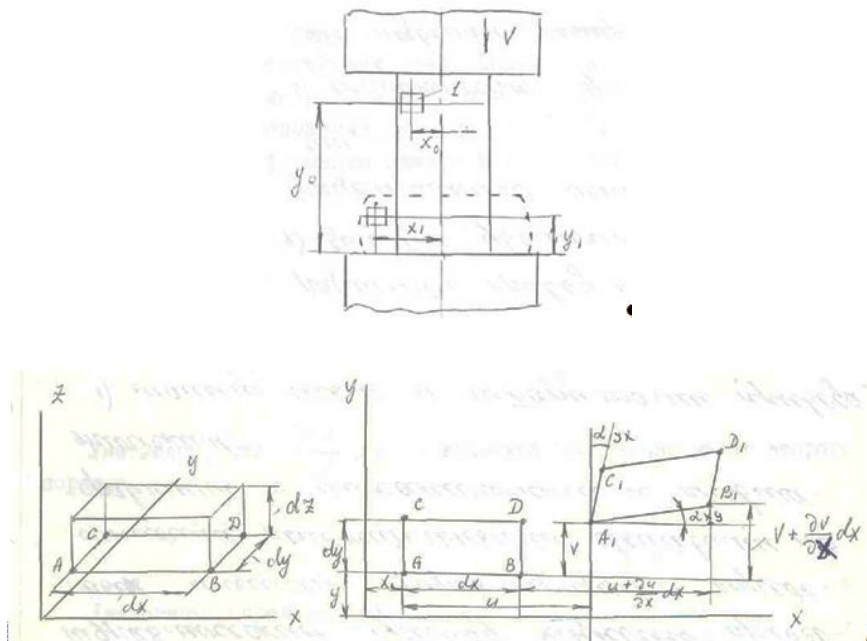


Рисунок 6.1 – Деформація нескінченно малого елемента

Якщо точка А переміститься в результаті деформації на величину  $u$  то точка В в результаті деформації відрізка  $dx$  переміститься на величину  $u + \frac{\partial u}{\partial x} dx$ .

Тоді відносне подовження відрізка  $dx$  складе:

$$\epsilon_x = \frac{\frac{\partial u}{\partial x} dx}{dx} = \frac{\partial u}{\partial x}. \quad (6.1)$$

Аналогічні вирази для відносних подовжень в напрямку осей  $y$  і  $z$ :

$$\epsilon_y = \frac{\partial v}{\partial y}; \quad \epsilon_z = \frac{\partial w}{\partial z}, \quad (6.2)$$

де  $v$  і  $w$  – переміщення паралелепіпеда в напрямку осей  $y$  і  $z$ .

Внаслідок деформації зсуву боки паралелепіпеда  $AB$  і  $A_1B_1$  можуть виявитися непаралельними осям координат (положення  $A_1B_1$ , і  $A_1C_1$ ). Сума кутів повороту буде висловлювати деформацію зсуву в площині  $хоу$ .

$$\gamma_{xy} = \alpha_{xy} + \alpha_{yx}; \quad (6.3)$$

$$\operatorname{tg}\alpha_{xy} = \frac{V + \frac{\partial u}{\partial x} dx - V}{u + \frac{\partial u}{\partial x} dx - u + dx} = \frac{\frac{\partial u}{\partial x} dx}{\frac{\partial u}{\partial x} dx + dx} \cong \frac{\partial u}{\partial x}.$$

Враховуємо, що  $\frac{\partial u}{\partial x} dx$  – нескінченно мала величина другого порядку

$$\alpha_{xy} = \frac{\partial u}{\partial x}. \quad (6.4)$$

Аналогічно визначимо и  $\alpha_{yx}$  :

$$\alpha_{yx} = \frac{\partial u}{\partial y}, \quad (6.5)$$

тоді

$$\gamma_{xy} = \frac{\partial u}{\partial y} + \frac{\partial v}{\partial x}. \quad (6.6)$$

Аналогічно визначив деформацію зсуву у двох останніх плоскостях, маємо:

$$\gamma_{xz} = \frac{\partial u}{\partial z} + \frac{\partial w}{\partial x}; \quad \gamma_{yz} = \frac{\partial u}{\partial z} + \frac{\partial w}{\partial y}. \quad (6.7)$$

Рівняння (6.6) і (6.7) називають рівняннями Коші.

Деформований стан в точці визначається 9 компонентами і за аналогією з напруженим станом його можна охарактеризувати тензором:

$$T_\varepsilon = \begin{vmatrix} \varepsilon_x & \alpha_{xy} & \alpha_{xz} \\ \alpha_{yx} & \varepsilon_y & \alpha_{yz} \\ \alpha_{zx} & \alpha_{zy} & \varepsilon_z \end{vmatrix}. \quad (6.8)$$

Але в загальному випадку  $\alpha_{xy} \neq \alpha_{yx}$  тобто елементи тензора не симетричні відносно головної діагоналі і  $T_\varepsilon$  є несиметричним тензором другого рангу.

Відносно результатів деформації неважливо, які будуть співвідношення значень кутів  $\alpha_{xy}$  і  $\alpha_{yx}$ , аби їх сума залишалася постійною і рівною  $\gamma_{xy}$ .

Тому можна зсувні компоненти тензора усереднити і представити у вигляді  $\gamma/2$ .

Тоді тензор деформацій буде володіти такими ж властивостями, як і тензор напружень.

$$T_{\varepsilon} = \begin{vmatrix} \varepsilon_x & \frac{\gamma_{yx}}{2} & \frac{\gamma_{zx}}{2} \\ \frac{\gamma_{xy}}{2} & \varepsilon_y & \frac{\gamma_{zy}}{2} \\ \frac{\gamma_{xz}}{2} & \frac{\gamma_{yz}}{2} & \varepsilon_z \end{vmatrix}. \quad (6.9)$$

У геометричній інтерпретації він представлятиме еліпсоїд. Головні осі еліпсоїда будуть збігатися з напрямками дії головних лінійних деформацій ( $\varepsilon_1, \varepsilon_2, \varepsilon_3$ ), а зсувні деформації будуть відсутні.

Співвідношення між лінійними і зсувними деформаціями підпорядковуються тим же закономірностям, що і в теорії напружень. Тензор деформацій можна представити у вигляді кульового тензора і девіатора деформацій:

$$T_{\varepsilon} = \begin{vmatrix} \varepsilon_x & \frac{\gamma_{yx}}{2} & \frac{\gamma_{zx}}{2} \\ \frac{\gamma_{xy}}{2} & \varepsilon_y & \frac{\gamma_{zy}}{2} \\ \frac{\gamma_{xz}}{2} & \frac{\gamma_{yz}}{2} & \varepsilon_z \end{vmatrix} = \begin{vmatrix} \varepsilon_{cp} & 0 & 0 \\ 0 & \varepsilon_{cp} & 0 \\ 0 & 0 & \varepsilon_{cp} \end{vmatrix} + \begin{vmatrix} \varepsilon_x - \varepsilon_{cp} & \frac{\gamma_{yx}}{2} & \frac{\gamma_{zx}}{2} \\ \frac{\gamma_{xy}}{2} & \varepsilon_y - \varepsilon_{cp} & \frac{\gamma_{zy}}{2} \\ \frac{\gamma_{xz}}{2} & \frac{\gamma_{yz}}{2} & \varepsilon_z - \varepsilon_{cp} \end{vmatrix}, \quad (6.10)$$

$$\text{де } \varepsilon_{cp} = \frac{1}{3}(\varepsilon_x + \varepsilon_y + \varepsilon_z) = \frac{1}{3}I_1(D_{\varepsilon}). \quad (6.11)$$

У деформованому стані, який визначається девіатором деформації, зміна обсягу дорівнюватиме нулю, так як перший інваріант девіатора дорівнює нулю;

$$I_1(D_{\varepsilon}) = \varepsilon_x - \varepsilon_{cp} + \varepsilon_y - \varepsilon_{cp} + \varepsilon_z - \varepsilon_{cp} = \varepsilon_x + \varepsilon_y + \varepsilon_z - 3\varepsilon_{cp} = 0. \quad (6.12)$$

Другий інваріант девіатора деформації дорівнює:

$$I_2(D_{\varepsilon}) = \frac{1}{6}[(\varepsilon_x - \varepsilon_y)^2 + (\varepsilon_y - \varepsilon_z)^2 + (\varepsilon_x - \varepsilon_z)^2 + \frac{2}{3}(\gamma_{xy}^2 + \gamma_{yz}^2 + \gamma_{zx}^2)]. \quad (6.13)$$

З величиною другого інваріанта девіатора деформацій пов'язані такі важливі характеристики деформованого стану, як інтенсивність деформації, що характеризує узагальнену деформацію.

Інтенсивністю деформації зсуву називають величину, пропорційну подвоєному кореню квадратному з другого інваріанта девіатора деформацій:

$$\gamma_i = 2\sqrt{I_2(D_\varepsilon)} = \sqrt{\frac{2}{3}} \sqrt{(\varepsilon_x - \varepsilon_y)^2 + (\varepsilon_y - \varepsilon_z)^2 + (\varepsilon_x - \varepsilon_z)^2 + \frac{2}{3}(\gamma_{xy}^2 + \gamma_{yz}^2 + \gamma_{zx}^2)}; \quad (6.14)$$

$$\varepsilon_i = \frac{\gamma_i}{\sqrt{3}} = \frac{\sqrt{2}}{3} \sqrt{(\varepsilon_x - \varepsilon_y)^2 + (\varepsilon_y - \varepsilon_z)^2 + (\varepsilon_x - \varepsilon_z)^2 + \frac{2}{3}(\gamma_{xy}^2 + \gamma_{yz}^2 + \gamma_{zx}^2)}. \quad (6.15)$$

Вираз (6.15) описує інтенсивність лінійних деформацій як узагальнюючої, ефективної деформації.

У головних деформаціях:

$$\varepsilon_i = \frac{\sqrt{2}}{2} \sqrt{(\varepsilon_1 - \varepsilon_2)^2 + (\varepsilon_2 - \varepsilon_3)^2 + (\varepsilon_3 - \varepsilon_1)^2}, \quad (6.16)$$

а

$$\gamma_i = \sqrt{\frac{2}{3}} \sqrt{(\varepsilon_1 - \varepsilon_2)^2 + (\varepsilon_2 - \varepsilon_3)^2 + (\varepsilon_3 - \varepsilon_1)^2}. \quad (6.17)$$

Інтенсивності деформац пов'язані між собою співвідношення:

$$\gamma_i = \sqrt{3}\varepsilon_i \quad (6.18)$$

З урахуванням умови незжимаємості ( $\varepsilon_1 + \varepsilon_2 + \varepsilon_3 = 0$ ) вирази (6.16) і (6.17) спрощуються:

$$\varepsilon_i = \frac{2}{\sqrt{3}} \sqrt{\varepsilon_1^2 + \varepsilon_1\varepsilon_2 + \varepsilon_2^2}; \quad \gamma_i = 2\sqrt{\varepsilon_1^2 + \varepsilon_1\varepsilon_2 + \varepsilon_2^2}. \quad (6.19)$$

Для плоскої деформації, коли  $\varepsilon_y = 0; \varepsilon_x = \varepsilon_z$

$$\gamma_{xz} = \gamma_{yz} = 0; \quad \gamma_i = \sqrt{4\varepsilon_x^2 + \gamma_{xy}^2}. \quad (6.20)$$

У головних деформаціях:

$$\varepsilon_i = \frac{2}{\sqrt{3}} \varepsilon_1; \quad \gamma_i = 2\varepsilon_1 \quad (6.21)$$

головні зсувні деформації діють в площинах, розташованих під кутом  $45^\circ$  до відповідних напрямків головних лінійних деформацій.

Головні зсувні деформації пов'язані з лінійними деформаціями співвідношеннями:

$$\gamma_{12} = \varepsilon_1 - \varepsilon_2 ; \gamma_{23} = \varepsilon_2 - \varepsilon_3 ; \gamma_{31} = \varepsilon_3 - \varepsilon_1. \quad (6.22)$$

Ми отримали співвідношення, що характеризують малі деформації. При великих деформаціях ( $\varepsilon \geq 15\%$ ) малі деформації будуть мати місце для нескінченно малих проміжків часу.

Великі деформації визначаються підсумовуванням цих збільшень на шляху деформування. Для випадку однорідної деформації вони виражаються через логарифмічні деформації. Важливими окремими випадками деформованого стану є однорідна і рівномірна деформація.

Однорідної деформацією називається така деформація тіла, при якій головні осі мають однакові напрямки у всіх точках тіла і залишаються незмінними під час деформування. Зрушення відсутні. При цьому компоненти переміщень і їх швидкостей є лінійними функціями відповідних координат і будь-які перетину плоскі до деформації залишаються плоскими після.

Рівномірної деформацією називають таку деформацію, при якій тензор постійний в будь-якій точці тіла і не залежить від координат. Вона є окремим випадком однорідної деформації, який можливий в умовах лінійного напруженого стану.

## 6.2 Кінематичний стан

Розділивши компоненти тензора деформацій на  $dt$ , отримуємо компоненти тензора швидкостей деформацій, який описує кінематичний стан в осередку деформації:

$$T_u = \begin{vmatrix} \dot{\varepsilon}_x & \frac{1}{2} \dot{\gamma}_{yx} & \frac{1}{2} \dot{\gamma}_{zx} \\ \frac{1}{2} \dot{\gamma}_{xy} & \dot{\varepsilon}_y & \frac{1}{2} \dot{\gamma}_{zy} \\ \frac{1}{2} \dot{\gamma}_{xz} & \frac{1}{2} \dot{\gamma}_{yz} & \dot{\varepsilon}_z \end{vmatrix}. \quad (6.23)$$

Девіатор швидкості деформації, що описує пластичну деформацію, має вигляд:

$$D_u = \begin{vmatrix} \dot{\varepsilon}_x - \varepsilon_{cp} & \frac{1}{2} \dot{\gamma}_{yx} & \frac{1}{2} \dot{\gamma}_{zx} \\ \frac{1}{2} \dot{\gamma}_{xy} & \dot{\varepsilon}_y - \varepsilon_{cp} & \frac{1}{2} \dot{\gamma}_{zy} \\ \frac{1}{2} \dot{\gamma}_{xz} & \frac{1}{2} \dot{\gamma}_{yz} & \dot{\varepsilon}_z - \varepsilon_{cp} \end{vmatrix}. \quad (6.24)$$

Перший інваріант тензора швидкості деформації характеризує швидкість відносного зміни обсягу.

Девіатор швидкості деформації характеризує зміну тільки форми, так як його перший інваріант дорівнює нулю.

Для нестисливого матеріалу (таке припущення часто роблять) середня швидкість лінійної деформації дорівнює:

$$\dot{\varepsilon}_{cp} = \frac{1}{3}(\dot{\varepsilon}_1 + \dot{\varepsilon}_2 + \dot{\varepsilon}_3) = 0. \quad (6.25)$$

Тензор швидкостей деформації збігається з девіатором  $T_u = D_u$ .

Подвоєне значення кореня квадратного з другого інваріанта девіатора швидкості деформації дорівнює інтенсивності швидкості деформації:

$$H = 2\sqrt{I_2(D_u)} = \sqrt{\frac{2}{3}[(\dot{\varepsilon}_x - \dot{\varepsilon}_y)^2 + (\dot{\varepsilon}_y - \dot{\varepsilon}_z)^2 + (\dot{\varepsilon}_z - \dot{\varepsilon}_x)^2] + \frac{3}{2}(\dot{\gamma}_{xy}^2 + \dot{\gamma}_{xz}^2 + \dot{\gamma}_{yz}^2)}. \quad (6.26)$$

У головних деформаціях:

$$H = \frac{\sqrt{2}}{\sqrt{3}} \sqrt{(\dot{\varepsilon}_1 - \dot{\varepsilon}_2)^2 + (\dot{\varepsilon}_1 - \dot{\varepsilon}_3)^2 + (\dot{\varepsilon}_2 - \dot{\varepsilon}_3)^2}. \quad (6.27)$$

Ступінь деформації зсуву, розглядаючи її як накопичену по траєкторії деформації інтенсивність швидкості деформації, визначають з виразу:

$$\Lambda = \int_0^t H d\tau. \quad (6.28)$$

Для монотонної або однорідної деформації тіла ступінь деформації зсуву дорівнює:

$$\Lambda = \frac{\sqrt{2}}{\sqrt{3}} \sqrt{\left(\ln \frac{l_1}{l_0} - \ln \frac{b_1}{b_0}\right)^2 + \left(\ln \frac{b_1}{b_0} - \ln \frac{h_1}{h_0}\right)^2 + \left(\ln \frac{h_1}{h_0} - \ln \frac{l_1}{l_0}\right)^2}, \quad (6.29)$$

де  $l_0, b_0, h_0$  і  $l_1, b_1, h_1$  – розміри тіла, що деформується (паралелепіеда) до і після деформації

Для плоскої деформації, коли  $b_0 = b_1$ ;  $l_1 / l_0 = h_0 / h_1$

$$\Lambda = \frac{2}{\sqrt{3}} \sqrt{\ln^2 \frac{l_1}{l_0} - \ln \frac{l_1}{l_0} \ln \frac{h_1}{h_0} + \ln^2 \frac{h_1}{h_0}}. \quad (6.30)$$

У процесах пластичної деформації рідко реалізується однорідна або монотонна де-формація, тому треба враховувати при визначенні деформованого стану неоднорідність.

Під монотонної деформацією розуміють таку деформацію, коли на кожному ступені формозміни залишаються постійними співвідношення лінійних швидкостей деформації; і напрямки головних швидкостей подовження пов'язані з одними і тими ж матеріальними волокнами. При монотонної деформації головні осі девіатором напруг і деформацій нерухомі відносно один до одного. При цьому матеріальні точки, розташовані на головних осях деформацій в початковій стадії формозміни, залишаються на цих головних осях і у всіх наступних стадіях деформації, хоча ці головні осі можуть і змінювати свій напрямок щодо будь-якої єдиної для всього тіла, що деформується в цілому прямокутної системи координат.

### 6.3 Поняття про зміщеному обсязі

Усунутий обсяг характеризує умови об'ємної деформації. Розглянемо схему деформації паралелепіеда, вважаючи що деформація однорідна (рис. 6.2).

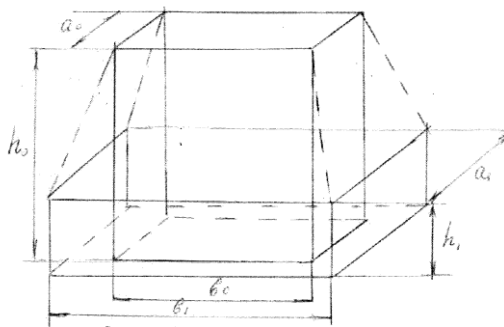


Рисунок 6.2 – Схема деформації паралелепіеда

З умови сталості обсягу:

$$h_0 b_0 a_0 = h_1 b_1 a_1; \quad \frac{h_0 b_0 a_0}{h_1 b_1 a_1} = 1.$$

Тоді

$$\ln \frac{h_0 b_0 a_0}{h_1 b_1 a_1} = 0$$

або

$$\ln \frac{h_0}{h_1} + \ln \frac{b_0}{b_1} + \ln \frac{a_0}{a_1} = 0. \quad (6.31)$$

Сума логарифмічних деформацій дорівнює нулю. Помножимо в рівнянні (6.31) його члени на обсяг паралелепіпеда:

$$V \ln \frac{h_0}{h_1} + V \ln \frac{b_0}{b_1} + V \ln \frac{a_0}{a_1} = 0. \quad (6.32)$$

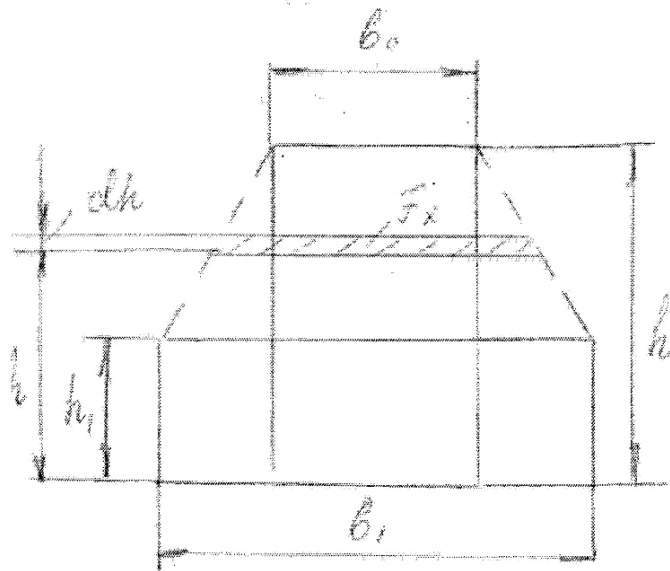
Кожен член цього рівняння є зміщений обсяг по відповідним напрямкам.

Справді:

$$dV_{\text{см}} = dh f_x;$$

$$V_{\text{см}} = \int_{h_1}^{h_0} f_x dh = V \int_{h_1}^{h_0} \frac{dh}{h} = V \ln \frac{h_0}{h_1}.$$

Поняття зміщеного об'єму тіла не має сенсу



$$V_{\text{см}} = V \ln \frac{h_0 b_0 a_0}{h_1 b_1 a_1} = 0.$$



## 7 ЛЕКЦІЯ 7

### ЗВ'ЯЗОК МІЖ НАПРУЖЕННЯМИ І ДЕФОРМАЦІЯМИ. УМОВИ РІВНОВАГИ І ПЛАСТИЧНІСТЬ

В теорії пластичної деформації для вивчення пластичних деформацій застосовуються дві теорії: теорія малих пружно-пластичних деформацій і теорія пластичної течії.

Співвідношення між деформаціями і напруженням, які визначаються цими теоріями, дозволяють визначати напруги по деформаціям.

#### 7.1 Теорія малих деформацій

У пружному стані зв'язок між напруженнями і деформаціями для ізотропного тіла визначається узагальненим законом Гука:

$$\sigma_i = 3G\varepsilon_i, \quad (7.1)$$

Де  $\sigma_i$ ,  $\varepsilon_i$  – інтенсивності напружень і деформацій;

$G$  – модуль пружності 2-го роду.

У розгорнутому вигляді рівняння зв'язку мають вигляд:

$$\begin{cases} \varepsilon_x - \varepsilon_{cp} = \frac{1}{2G}(\sigma_x - \sigma_{cp}); & \gamma_{xy} = \frac{\tau_{xy}}{G}; \\ \varepsilon_y - \varepsilon_{cp} = \frac{1}{2G}(\sigma_y - \sigma_{cp}); & \gamma_{xz} = \frac{\tau_{xz}}{G}; \\ \varepsilon_z - \varepsilon_{cp} = \frac{1}{2G}(\sigma_z - \sigma_{cp}); & \gamma_{yz} = \frac{\tau_{yz}}{G}, \end{cases} \quad (7.2)$$

$$\text{де } \varepsilon_{cp} = \frac{1}{3}(\varepsilon_x + \varepsilon_y + \varepsilon_z); \quad \sigma_{cp} = p = \frac{1}{3}(\sigma_x + \sigma_y + \sigma_z); \quad G = \frac{E}{2(1+\mu)}.$$

Для пластичної області ізотропного металу з урахуванням того, що  $\varepsilon_{cp} = \varepsilon_x + \varepsilon_y + \varepsilon_z = 0$  матимуть місце співвідношення:

$$\begin{cases} \varepsilon_x = \frac{\Psi}{2G'}(\sigma_x - \sigma_{cp}); & \gamma_{xy} = \frac{\Psi_1}{G'}\tau_{xy}; \\ \varepsilon_y = \frac{\Psi}{2G'}(\sigma_y - \sigma_{cp}); & \gamma_{yz} = \frac{\Psi_1}{G'}\tau_{yz}; \\ \varepsilon_z = \frac{\Psi}{2G'}(\sigma_z - \sigma_{cp}); & \gamma_{zx} = \frac{\Psi_1}{G'}\tau_{zx}, \end{cases} \quad (7.3)$$

де  $\Psi$  і  $\Psi_1$  – коефіцієнти, що залежать від умов деформування і зміцненню матеріалу;

$G'$  – модуль пластичності другого роду.

Наведені співвідношення справедливі при пластичній деформації в умовах так званого простого навантаження. Воно має місце тоді, коли зовнішні сили, що діють на тіло, зростають у міру їх застосування пропорційно якомусь параметру. При цьому дотримується умова подібності та кооксіальності девіаторів деформацій і напружень.

## 7.2 Умови рівноваги і види деформацій

Під дією системи зовнішніх сил в тілі виникають напруги, які можуть змінюватися при переході з точки в точку. Під дією системи сил тіло знаходиться в рівновазі, значить, і частинки тіла теж знаходяться в рівновазі під дією внутрішніх сил. Виділимо з тіла нескінченно малий елемент у вигляді паралелепіпеда (рис. 7.1). У загальному випадку деформації при переході від однієї грані до іншої напруги будуть змінюватися.

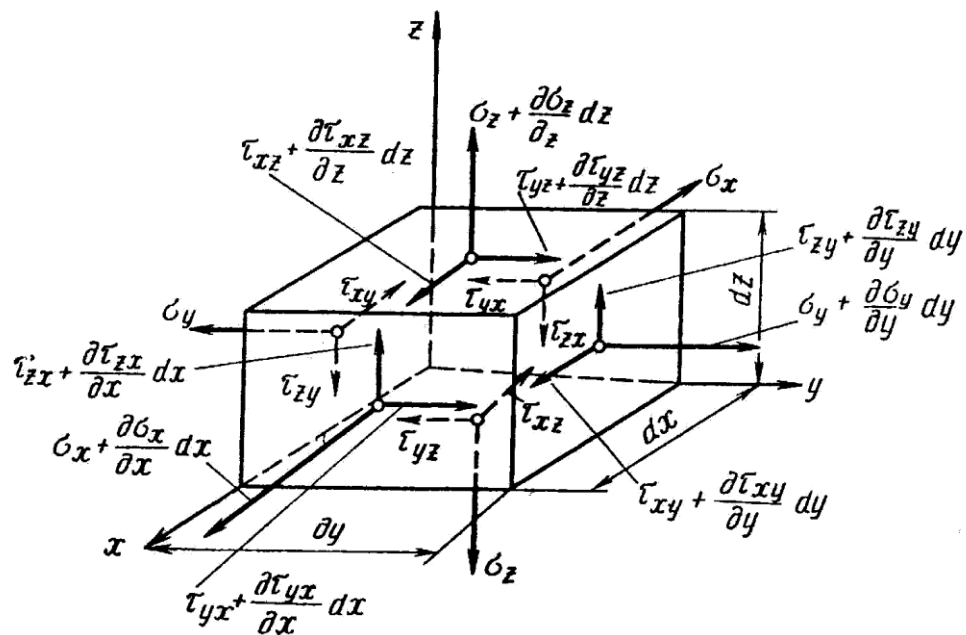


Рисунок 7.1 – Схема до висновку рівнянь рівноваги

Розглянемо умови рівноваги елементарного об'єму вздовж осі X:

$$\left( \sigma_x + \frac{\partial \sigma_x}{\partial x} dx \right) dydz - \sigma_x dydz + \left( \tau_{xz} + \frac{\partial \tau_{xz}}{\partial z} dz \right) dx dy - \tau_{xz} dx dy + \left( \tau_{xy} + \frac{\partial \tau_{xy}}{\partial y} dy \right) dx dz - \tau_{xy} dx dz = 0;$$

$$\frac{\partial \sigma_x}{\partial x} dx dy dz + \frac{\partial \tau_{xy}}{\partial y} dx dy dz + \frac{\partial \tau_{xz}}{\partial z} dx dy dz = 0;$$

$$\frac{\partial \sigma_x}{\partial x} + \frac{\partial \tau_{xy}}{\partial y} + \frac{\partial \tau_{xz}}{\partial z} = 0. \quad (7.4)$$

Аналогічно отримаємо ще два рівняння:

$$\frac{\partial \sigma_y}{\partial y} + \frac{\partial \tau_{yx}}{\partial x} + \frac{\partial \tau_{yz}}{\partial z} = 0; \quad (7.5)$$

$$\frac{\partial \sigma_z}{\partial z} + \frac{\partial \tau_{zx}}{\partial x} + \frac{\partial \tau_{zy}}{\partial y} = 0. \quad (7.6)$$

Ця умова рівноваги при об'ємній деформації. Визначити напруги з цієї системи не можна, так як є 6 невідомих у 3-х рівняннях.

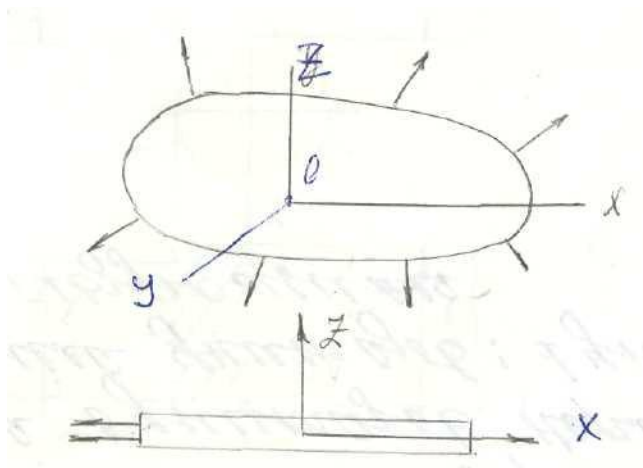
Якщо в одному з напрямків напруги не змінюються, то рівняння (7.4–7.6) спростяться.

Покладемо, що,  $\sigma_z = \text{const}$ ,  $\tau_{zx} = \text{const}$ ,  $\tau_{zy} = \text{const}$

Тоді

$$\left. \begin{aligned} \frac{\partial \sigma_z}{\partial z} = 0; \quad \frac{\partial \tau_{zx}}{\partial x} = 0; \quad \frac{\partial \tau_{zy}}{\partial y} = 0; \\ \frac{\partial \sigma_x}{\partial x} + \frac{\partial \tau_{xy}}{\partial y} = 0; \\ \frac{\partial \sigma_y}{\partial y} + \frac{\partial \tau_{yx}}{\partial x} = 0 \end{aligned} \right\} \quad (7.7)$$

Це може мати місце при плоско-напруженому стані, коли в одному з напрямків напруги дорівнюють нулю.



Але деформація у напрямку Z є і вона рівняється:

$$\epsilon_z = -(\epsilon_x + \epsilon_y)$$

Справді:

$$\varepsilon_z = \frac{\Psi_1}{2G'}(\sigma_z - \sigma_{cp}); \quad \sigma_{cp} = \frac{\sigma_x + \sigma_y}{3}$$

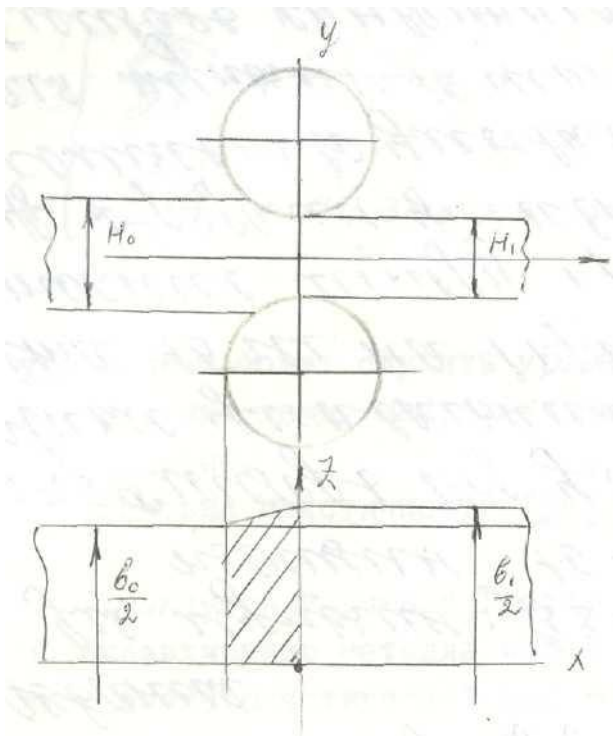
$$\varepsilon_z = -\frac{1}{3} \frac{\Psi_1}{2G'}(\sigma_x + \sigma_y) = -\frac{1}{6} \frac{\Psi_1}{G'}(\sigma_x + \sigma_y);$$

$$\varepsilon_x = \frac{\Psi_1}{2G'}\left(\sigma_x - \frac{\sigma_x + \sigma_y}{3}\right) = \frac{\Psi_1}{6G'}(2\sigma_x - \sigma_y);$$

$$\varepsilon_y = \frac{\Psi_1}{2G'}\left(\sigma_y - \frac{\sigma_x + \sigma_y}{3}\right) = \frac{\Psi_1}{6G'}(2\sigma_y - \sigma_x);$$

$$\varepsilon_x + \varepsilon_y = \frac{\Psi_1}{6G'}(\sigma_x + \sigma_y).$$

Випадок плоско-деформованого стану, який характеризується відсутністю деформації в одному з напрямків, має місце при прокатці широких листів, коли деформація йде в двох напрямках: довжину і висоту.



Відсутність відносного ковзання шарів перпендикулярні осі Z призводить до того, що

$$\tau_{zx} = \tau_{zy} = 0;$$

$$\tau_{xz} = \tau_{yz} = 0.$$

При  $\varepsilon_z = 0$

$$\varepsilon_z = \frac{\Psi_1}{2G'}(\sigma_z - \sigma_{cp}) = 0;$$

$$\sigma_z = \sigma_{cp} = \frac{1}{3}(\sigma_x + \sigma_y + \sigma_z);$$

$$\frac{2}{3}\sigma_z = \frac{1}{3}(\sigma_x + \sigma_y);$$

$$\sigma_z = \frac{\sigma_x + \sigma_y}{2}. \quad (7.9)$$

Значення в цьому випадку є величина постійна, тобто це напруження є ГОЛОВНИМ.

### 7.3 Умови пластичності

Для вирішення завдання по визначенню напружень, використовуючи рівняння (7.7) рівноваги для плоскої деформації, бракує ще одного рівняння зв'язку між напруженнями. Таким рівнянням може служити рівняння пластичності, що встановлює співвідношення між напруженнями, при якому починається пластичне протягом.

Умова пластичності Тріска, Сен-Венана.

Французький вчений Тріска в 1864 році в результаті своїх дослідів з витіснення металу через матриці різної форми встановив, що початок пластичної деформації пов'язано не з абсолютною величиною нормальних напружень, а їх різницею.

Надалі Сен-Венан (1870-1872 р.р.) на основі даних Тріска прийшов до висновку, що пластична деформація починається тоді, коли досягається співвідношення:

$$\tau_{\max} = \frac{\sigma_1 - \sigma_3}{2} = \frac{\sigma_{\phi}}{2} \quad \text{или} \quad \sigma_1 - \sigma_3 = \sigma_{\phi}. \quad (7.10)$$

При об'ємному напруженому стані, коли є три головних нормальних напруги  $\sigma_1, \sigma_2, \sigma_3$  умови пластичності виражається системою нерівностей:

$$\begin{aligned} |\sigma_1 - \sigma_2| &\leq \sigma_{\phi}; \\ |\sigma_2 - \sigma_3| &\leq \sigma_{\phi}; \\ |\sigma_3 - \sigma_1| &\leq \sigma_{\phi}. \end{aligned} \quad (7.11)$$

Необхідною і достатньою умовою пластичної деформації є досягнення однієї із зазначених трьох різниць головних нормальних напруг  $\sigma_{\phi}$ .

Умова (7.11) можна представити у вигляді:

$$|\tau_{13}| \leq \frac{\sigma_{\phi}}{2}; \quad |\tau_{12}| \leq \frac{\sigma_{\phi}}{2}; \quad |\tau_{23}| \leq \frac{\sigma_{\phi}}{2}. \quad (7.12)$$

У прямокутній системі координат  $\tau_{13}, \tau_{23}, \tau_{12}$  ці нерівності можна представити у вигляді простору, обмеженого шістьма площинами (рис. 7.2), проведеними відповідно до рівнянь:

$$\tau_{13} \pm \frac{\sigma_{\phi}}{2}; \quad \tau_{23} \pm \frac{\sigma_{\phi}}{2}; \quad \tau_{12} \pm \frac{\sigma_{\phi}}{2}. \quad (7.13)$$

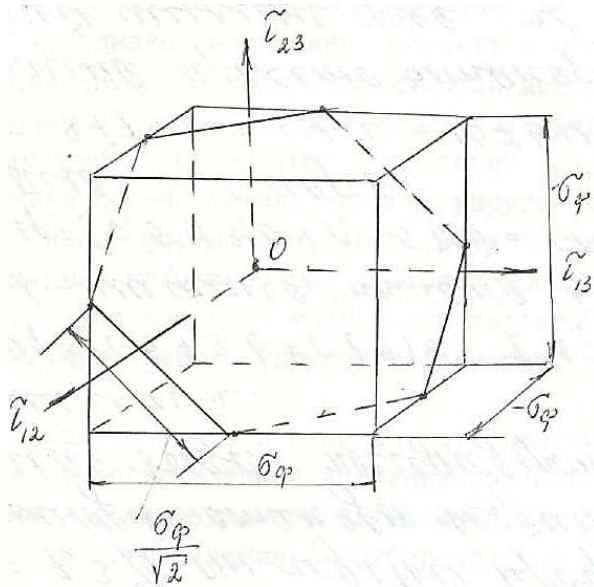


Рисунок 7.2 – Куб, утворений площинами  $\tau_{13}$ ,  $\tau_{23}$ ,  $\tau_{21}$

Поверхня куба буде граничною поверхнею, досягнувши яку напружений стан буде супроводжуватися пластичною деформацією.

Приймаючи до уваги, що

$$\tau_{31} + \tau_{12} + \tau_{23} = 0 \quad (7.14)$$

замість граничної поверхні отримаємо граничний замкнутий контур, утворений лініями перетину куба площиною (7.14). Цей контур являє собою правильний шестикутник зі стороною.

Німецький вчений Р. Мізес (1913 г) запропонував замінити шестикутник простіший фігурою – описаним колом. В результаті гранична поверхня стає кулею, рівняння якого:

$$\tau_{13}^2 + \tau_{12}^2 + \tau_{23}^2 = \frac{\sigma_{\varphi}^2}{2} \quad (7.15)$$

або в головних нормальних напруженнях:

$$\sigma_1 - \sigma_3 \text{ }^2 + \sigma_1 - \sigma_2 \text{ }^2 + \sigma_2 - \sigma_3 \text{ }^2 = 2\sigma_{\varphi}^2. \quad (7.16)$$

Це рівняння отримано формально з геометричних міркувань Мізеса, однак, його можна отримати і виходячи з енергетичних уявлень про початок пластичної деформації.

Польський вчений М. Губер (1904 г) запропонував в якості критерія, що визначає співвідношення напруг при пластичної деформації, приймати потенційну енергію пружної деформації, спрямовану на зміни форми тіла,

тобто ту частину повної енергії пружною деформації, яка визначається компонентами девіатора напружень. Як було вже сказано, компоненти кульового тензора визначають потенційну енергію пружної деформації, що викликає зміну тільки обсягу.

Виходячи з цього і вважаючи, що пластична деформація починається при певному значенні потенційної енергії пружної деформації, спрямованої на зміну форми, незалежно від виду напруженого стану, М. Губер отримав рівняння:

$$(\sigma_x - \sigma_y)^2 + (\sigma_y - \sigma_z)^2 + (\sigma_z - \sigma_x)^2 + 6(\tau_{xy}^2 + \tau_{yz}^2 + \tau_{zx}^2) = 2\sigma_{\phi}^2 \quad (7.17)$$

У головних напружених: рівняння (7.17) має вигляд (7.16). Порівняємо рівняння Тріска, Сент Венана і Губера-Мізеса для різних співвідношень.

$$\begin{aligned} \sigma_1 - \sigma_3 &= \sigma_{\phi}; \\ (\sigma_1 - \sigma_3)^2 + (\sigma_1 - \sigma_2)^2 + (\sigma_2 - \sigma_3)^2 &= 2\sigma_{\phi}^2. \end{aligned}$$

Для випадку  $\sigma_2 = \sigma_1$

Рівняння (7.16) приводиться до вигляду:  $\sigma_1 - \sigma_3 = \sigma_{\phi}$ .

Если  $\sigma_2 = \sigma_3$ , то  $\sigma_1 - \sigma_3 = \sigma_{\phi}$ .

Для випадку плоскої деформації, коли

$$\begin{aligned} \sigma_2 &= \frac{\sigma_1 + \sigma_3}{2}; \\ \left(\frac{\sigma_1 - \sigma_3}{2}\right)^2 + (\sigma_1 - \sigma_3)^2 + \left(\frac{\sigma_1 - \sigma_3}{2}\right)^2 &= 2\sigma_{\phi}^2; \\ \frac{3}{2}(\sigma_1 - \sigma_3)^2 &= 2\sigma_{\phi}^2; \\ \sigma_1 - \sigma_3 &= \frac{2}{\sqrt{3}}\sigma_{\phi}; \\ \frac{2}{\sqrt{3}}\sigma_{\phi} &\approx 1,15\sigma_{\phi} = 2K, \end{aligned} \quad (7.18)$$

тобто

$$\sigma_1 - \sigma_3 = 2K. \quad (7.19)$$

Різниця нормальних напружень не перевищує в цьому випадку 15%. Рівняння пластичності для деяких випадків ОМТ.

У випадку плоскої деформації (при прокатці широких смуг)

$$\sigma_z = \sigma_{cp} = \frac{\sigma_x + \sigma_y}{2}; \quad \tau_{zx} = \tau_{zy} = 0.$$

Використовуючи рівняння (7.17), отримаємо:

$$(\sigma_x - \sigma_y)^2 + \left(\frac{\sigma_x - \sigma_y}{2}\right)^2 + \left(\frac{\sigma_x - \sigma_y}{2}\right)^2 + 6\tau_{xy}^2 = 2\sigma_\phi^2;$$

$$\frac{6}{4}(\sigma_x - \sigma_y)^2 + \frac{24}{6}\tau_{xy}^2 = \frac{8}{4}\sigma_\phi^2;$$

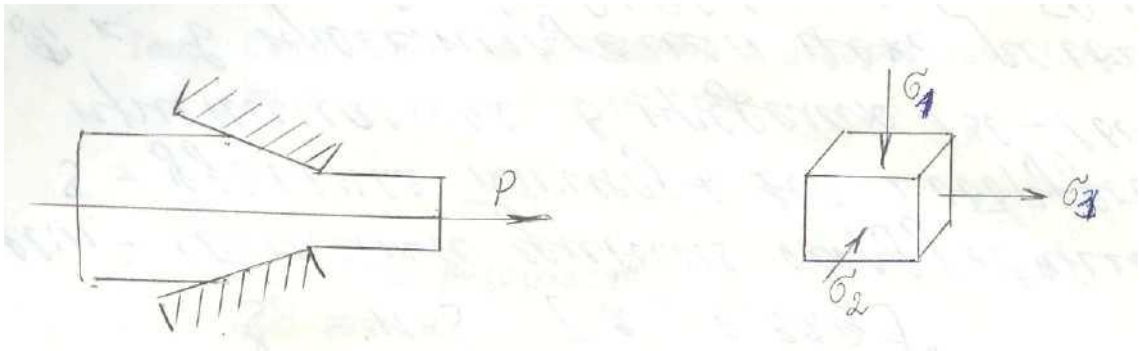
$$(\sigma_x - \sigma_y)^2 + 4\tau_{xy}^2 = \frac{4}{3}\sigma_\phi^2; \quad \frac{2}{\sqrt{3}}\sigma_\phi = 2K;$$

$$(\sigma_x - \sigma_y)^2 + 4\tau_{xy}^2 = 4K^2.$$

У головних напруженнях

$$\sigma_1 - \sigma_3 = 2K.$$

При волочінні круглого прутка



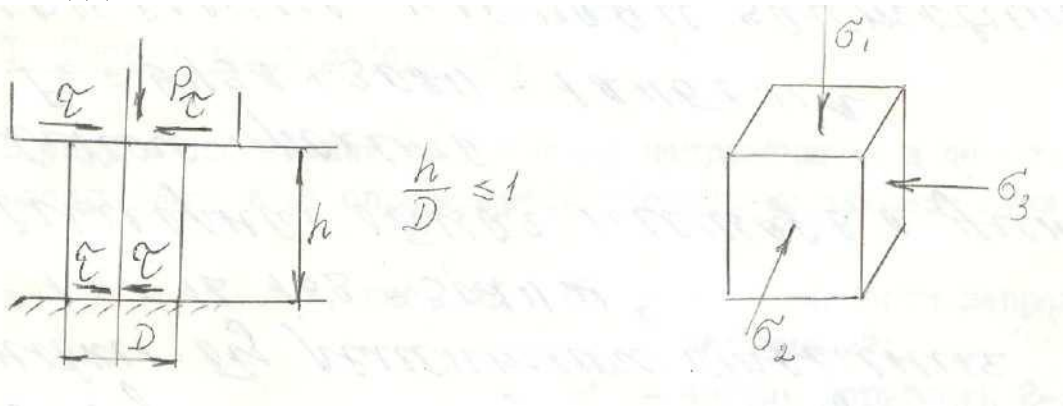
$$\sigma_1 = \sigma_2;$$

$$\sigma_1 - (-\sigma_3) = \sigma_\phi;$$

$$\sigma_1 + \sigma_3 = \sigma_\phi.$$



При осадці



$$\sigma_2 = \sigma_3;$$
$$\sigma_1 - \sigma_3 = \sigma_{\phi}.$$

## 8 ЛЕКЦІЯ 8

### МЕТОДИ РОЗРАХУНКУ НАПРУЖЕНЬ У ПРОЦЕСАХ ПЛАСТИЧНОЇ ДЕФОРМАЦІЇ

В теорії пластичної деформації існує кілька методів вирішення задач щодо визначення напружень і деформуючих зусиль. Ці методи відрізняються один від одного прийнятими припущеннями, що спрощують рішення, і точністю одержуваних результатів.

До методів, які мають найбільше застосування, слід віднести:

1. Метод спільного рішення наближених рівнянь рівноваги і пластичності (інженерний метод).
2. Метод полів ліній ковзання.
3. Метод робіт.
4. Варіаційний метод.
5. Метод верхньої оцінки.
6. Метод кінцевих елементів.

Вибір методу рішення визначається самою постановкою завдання, метою вирішення. Наприклад, якщо треба визначити зусилля прокатки тонких листів, то слід користуватися першим методом. Якщо треба визначити не тільки зусилля прокатки, а й розподіл напружень в осередку деформації, то слід використовувати другий метод. Для визначення зусиль і напружень в осередку деформації при об'ємної (тривимірної) деформації користуються 4 і 6 методами.

#### 8.1 Рішення плоскої задачі пластичної деформації

Більшість завдань пластичної деформації відноситься до об'ємним (тривимірним). Однак складність їх вирішення призводить до необхідності приймати допущення (там, де це обґрунтовано) про плоскої деформації ( $\epsilon_z = 0$ ), вважаючи, що по одному з напрямків деформацією можна знехтувати.

При прокатці широких смуг таке припущення цілком обґрунтовано, так як деформація в напрямку ширини смуги на порядок менше, ніж по висоті і довжині.

При плоскій деформації рівняння рівноваги і пластичності мають вигляд:

$$\left\{ \begin{array}{l} \frac{\partial \sigma_x}{\partial x} + \frac{\partial \tau_{xy}}{\partial y} = 0; \\ \frac{\partial \sigma_y}{\partial y} + \frac{\partial \tau_{xy}}{\partial x} = 0; \\ (\sigma_x - \sigma_y)^2 + 4\tau_{xy}^2 = 4k^2. \end{array} \right. \quad (8.1)$$

Система (8.1) має 3 невідомих і 3 рівняння. Такі системи називаються статично визначними, тобто можна визначити напруги, вирішивши ці рівняння.

Вирішити ці рівняння можна трьома методами, запропонованими Сен-Венаном, Прандтлем і М. Леві.

## 8.2 Метод М. Леві, метод ліній ковзання

З діаграми Мора для плоскої деформації можна встановити співвідношення між напруженнями (рис. 8.1).

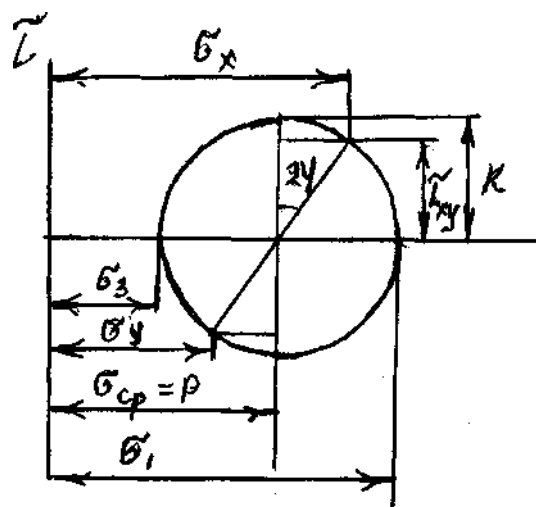


Рисунок 8.1 – Діаграма Мора для плоскої деформації

З діаграми видно, що:

$$\sigma_{\text{cp}} = \frac{\sigma_1 + \sigma_3}{2} = \sigma_2 = p; \quad (8.2)$$

$$\begin{cases} \sigma_x = p + K \sin 2\varphi; \\ \sigma_y = p - K \sin 2\varphi; \\ \tau_{xy} = -K \cos 2\varphi, \end{cases} \quad (8.3)$$

де  $\varphi$  – кут між майданчиком максимальних дотичних напружень і напрямком дії нормального напруги  $\sigma_x$  віссю  $x$ );  
максимальне дотичне напруження з формули (7.18)

$$\tau_{\text{max}} = \frac{\sigma_\varphi}{\sqrt{3}} = K.$$

Вирази системи (8.3) називають формулами Леві. У цих формулах значення  $p$  і  $\varphi$  є функціями координат  $x$ ,  $y$ :

$$p = p(x, y); \quad \varphi = \varphi(x, y).$$

Продиференціював рівняння (8.3) і підставивши їх у рівняння рівноваги, отримаємо:

$$\begin{cases} \frac{\partial p}{\partial x} + 2K \left( \frac{\partial \varphi}{\partial x} \cos 2\varphi + \frac{\partial \varphi}{\partial y} \sin 2\varphi \right) = 0; \\ \frac{\partial p}{\partial y} - 2K \left( \frac{\partial \varphi}{\partial y} \cos 2\varphi - \frac{\partial \varphi}{\partial x} \sin 2\varphi \right) = 0. \end{cases} \quad (8.4)$$

Рівняння (8.4) дозволяють визначити  $p$  і  $\varphi$ , а через них за формулами Леві –  $\sigma_x$ ,  $\sigma_y$ ,  $\tau_{xy}$ .

Метод М. Леві називають ще методом характеристик.

Рішення системи рівнянь (8.4) зводиться до вирішення їх характеристичних рівнянь. Рішення проводиться за методом, запропонованим С. А. Христиановичем.

Чудовою особливістю характеристик диференціальних рівнянь (8.4) є збіг їх в площині  $x$ ,  $y$  з траєкторіями максимальних дотичних напружень, за

якими здійснюється ковзання. Це означає, що вирішивши характеристичні рівняння ми можемо визначити місце розташування ліній ковзання в пластичній області вогнища деформації.

У тілі, що знаходиться в пластичному стані, через кожен точку проходять майданчики, де діють максимальні дотичні напруження. Положення цих майданчиків утворюють траєкторії максимальних дотичних напружень  $\tau_{\max} = K$  або ліній ковзання.

Лінії ковзання утворюються двома родинами перпендикулярних ліній (назвемо їх  $\alpha$  і  $\beta$ ).

Дотична, проведена до лінії ковзання покаже напрямок дії максимального дотичного напруження.

Припускаємо, що рівняння траєкторії найбільших дотичних напружень має вигляд:

$$y = f(x). \quad (8.5)$$

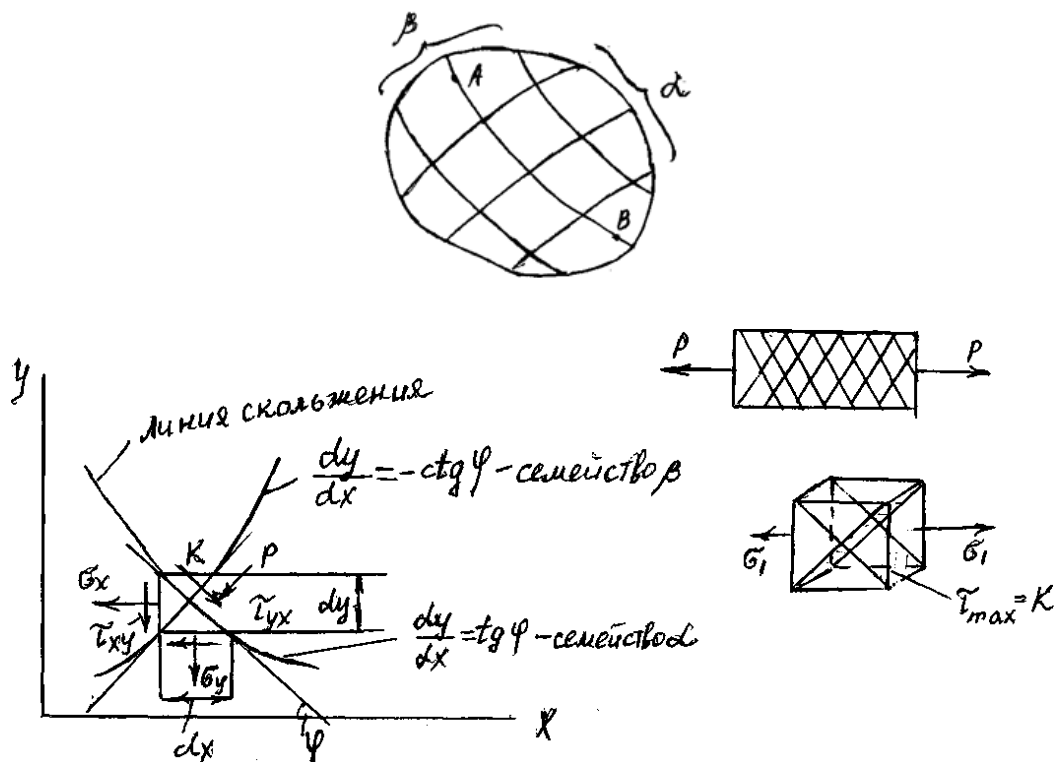


Рисунок 8.2 – Траєкторії максимальних дотичних напружень

У цьому випадку повинні існувати диференціальні співвідношення:

$$\begin{cases} dp = \frac{\partial p}{\partial x} dx + \frac{\partial p}{\partial y} dy; \\ \partial\varphi = \frac{\partial\varphi}{\partial x} dx + \frac{\partial\varphi}{\partial y} dy. \end{cases} \quad (8.6)$$

Вирішимо спільно рівняння (8.4) і (8.6) щодо приватних похідних  $(\frac{\partial p}{\partial x}, \frac{\partial p}{\partial y}, \frac{\partial\varphi}{\partial x}, \frac{\partial\varphi}{\partial y})$ , наприклад:

$$\begin{cases} \frac{\partial p}{\partial x} = \frac{dpdy \cos 2\varphi - dpdx \sin 2\varphi - 2Kdyd\varphi}{2(dy \cos \varphi - dx \sin \varphi)(dy \sin \varphi + dx \cos \varphi)}; \\ \frac{\partial p}{\partial y} = \frac{dpdy \sin 2\varphi - dpdx \cos 2\varphi + 2Kdxdy}{2(dy \cos \varphi - dx \sin \varphi)(dy \sin \varphi + dx \cos \varphi)}; \\ \frac{\partial\varphi}{\partial x} = \dots; \\ \frac{\partial\varphi}{\partial y} = \dots \end{cases} \quad (8.7)$$

Якщо в цих рівняннях одночасно звертаються в нуль і чисельник, і знаменник, то вздовж кривої, яка виражається рівнянням (8.5), значення похідних стають невизначеними, тобто не єдиними, і крива  $y = f(x)$  буде характеристикою системи рівнянь (8.4).

Щоб знайти ці характеристики, визначимо умови, при яких знаменник і чисельник в рівняннях (8.7) одночасно звертаються в нуль.

Знаменник рівняння системи (8.7) дорівнює нулю у випадках, коли:

$$\frac{dy}{dx} = \operatorname{tg}\varphi \quad \text{або} \quad \frac{dy}{dx} = -\operatorname{ctg}\varphi. \quad (8.8)$$

Перший випадок свідчить про те, що дотична до характеристик утворює з віссю  $x$  кут  $\varphi$ , тобто такий же кут, як і дотична до траєкторій найбільших напружень зсуву. Це означає, що характеристики проходять паралельно цим траєкторіям. Так як характеристики можна провести на будь-якій відстані одна від одної, отже, можна зробити висновок, що характеристики диференціальних рівнянь (8.4) збігаються з траєкторіями найбільших дотичних напружень, тобто з лініями або поверхнями ковзання (сімейство  $\lambda$ ).

Другий випадок вказує на те, що є два сімейства характеристик, які перетинають один одного під кутом  $\pi/2$ . Друге сімейство характеристик, очеви-

дно, збігається з лініями ковзання, нахиленими до головних осей напружень під кутом  $45^\circ$  в протилежну сторону (сімейство  $\beta$ ).

### 8.3 Властивості ліній ковзання

Прирівняти чисельник першого рівняння системи (8.7) нулю і вирішивши його спільно з першим рівнянням (8.8), отримаємо дуже важлива властивість характеристик:

$$dpdy \cos 2\varphi - dpdx \sin 2\varphi - 2Kdyd\varphi = 0,$$

а з урахуванням того, що

$$\cos 2\varphi = 2 \cos^2 \varphi - 1,$$

$$dpdx \operatorname{tg} \varphi (2 \cos^2 \varphi - 1) - dpdx \sin 2\varphi - 2Kdx \operatorname{tg} \varphi d\varphi = 0;$$

$$dpdx \sin 2\varphi - dpdx \operatorname{tg} \varphi - dpdx \sin 2\varphi - 2Kdx \operatorname{tg} \varphi d\varphi = 0;$$

$$-dp - 2Kd\varphi = 0; \quad d(p + 2K\varphi) = 0.$$

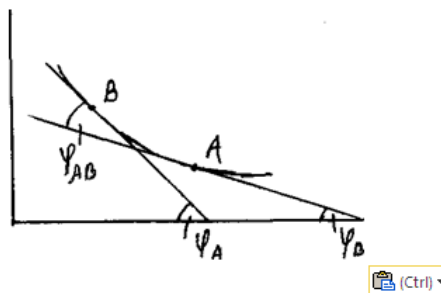
Таким чином, для сімейства  $\alpha$ :

$$p + 2Kd\varphi = \text{const} \quad (8.9)$$

Проробивши ту ж операцію з чисельником 2-го рівняння системи (8.7) з урахуванням другої формули (8.8), отримаємо для сімейства  $\beta$ :

$$p - 2Kd\varphi = \text{const} \quad (8.10)$$

Вирази (8.9) і (8.10) називають інтегралом Генки і відкривають важливу властивість, яка полягає в тому, що гідростатичний тиск при переході уздовж лінії ковзання з однієї точки в іншу змінюється пропорційно зміні кута між дотичними до лінії ковзання в цих точках.



$$p_A + 2K\varphi_A = c;$$

$$p_B + 2K\varphi_B = c;$$

$$p_A - p_B = 2K(\varphi_B - \varphi_A) = 2K\varphi_{AB}.$$

Це означає, що якщо відомо положення ліній ковзання в осередку деформації, то за відомому напруженні в одній точці поля ліній ковзання можна визначити напруги у всій пластичній області.

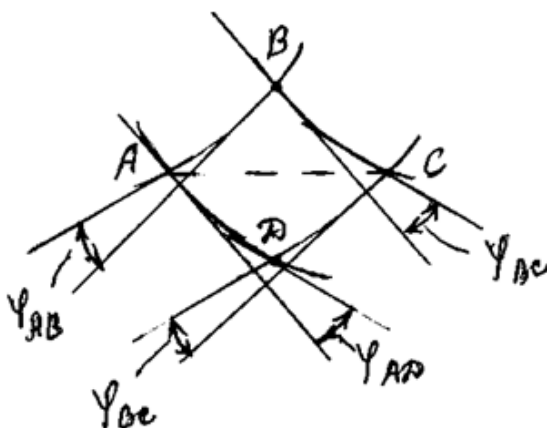
Наприклад, якщо дано:  $p_C$ ,  $\varphi_{BC}$ ,  $\varphi_{AB}$ ,  $\varphi_{AD}$ , а потрібно визначити  $p_A$ ,  $p_B$ ,  $p_D$ , то:

$$p_B = p_C + 2K\varphi_{BC};$$

$$p_A = p_B + 2K\varphi_{AB} = p_C + 2K(\varphi_{BC} + \varphi_{AB});$$

$$p_D = p_C + 2K(\varphi_{BC} + \varphi_{AB} - \varphi_{AD}).$$

Забігаю уперед,  $\varphi_{BC} = \varphi_{AD}$ ;  $\varphi_{AB} = \varphi_{DC}$ ;  $p_D = p_C + 2K\varphi_{AB}$ .

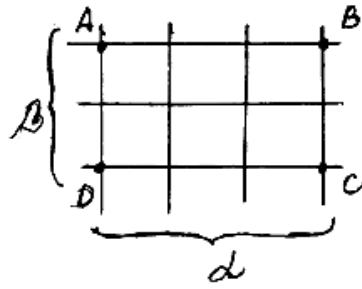


Друга важлива властивість ліній ковзання геометричне і полягає в тому, що кут між дотичними до ліній ковзання одного сімейства в точках перетину їх лініями іншого сімейства залишається постійним на всьому протязі ліній ковзання:

$$\varphi_{BC} = \varphi_{AD}; \varphi_{AB} = \varphi_{DC}.$$

З цього випливає, що якщо одна лінія даного сімейства пряма, то і всі інші лінії прямі на даній ділянці.

Окремим випадком полів ліній ковзання є поля, утворені родинями прямих ліній. Таке поле є полем рівних напружень.

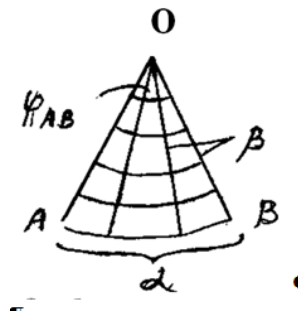


Пусть  $p_c$  відомо, тоді

$$p_B = p_C + 2K\varphi_{BC} = p_c; p_A = p_B + 2K\varphi_{AB} = p_c + 2K(\varphi_{BC} + \varphi_{AB}) = p_c.$$

Другим окремим випадком є поля ліній ковзання, утворені сімейством прямих ліній і концентричних кіл.

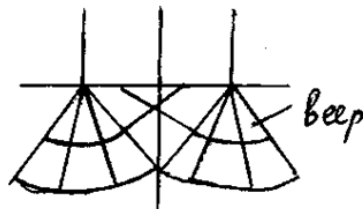
$$p_A = p_B \pm 2K\varphi_{AB}; \quad p_O = p_B \rightarrow p_A.$$



Точка  $O$  є особливою точкою. У ній є розрив напруг. Лінія сімейства  $\alpha$  в точці  $O$  має кривизну, рівну  $\infty$ , а кут повороту дорівнює  $\varphi_{AB}$ .

Величина розриву напруг в точці  $O$  дорівнює  $2K\varphi_{AB}$ .

Особливі точки з'являються в місцях контакту металу з кутами інструменту.



#### 8.4 Граничні умови при вирішенні задач методом полів ліній ковзання

Знаючи властивості полів ліній ковзання і умови тертя на поверхнях тіла, що деформується, можна визначити кути перетину їх з поверхнями тіла.

Для вільної (від напруг) поверхні



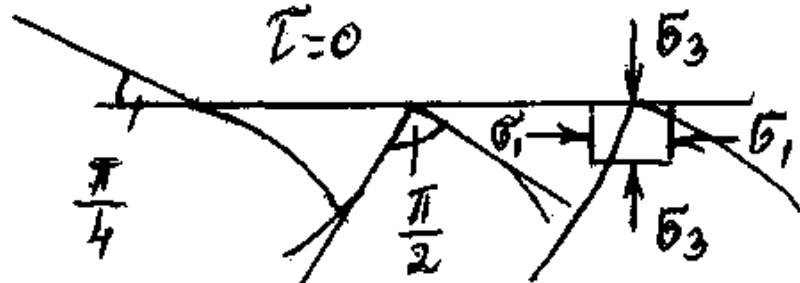
$$\tau = 0; \quad \sigma_3 = 0; \quad \sigma_1 - \sigma_3 = 2K; \quad \sigma_1 = 2K; \quad \sigma_{cp} = p = K.$$

На вільній поверхні пластично деформованого тіла  $\sigma_{cp} = K$ .

Кут перетину лініями ковзання визначимо з формули Леві:

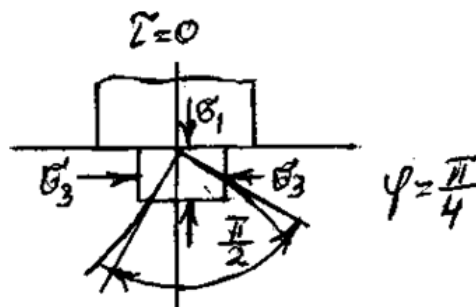
$$\tau = K \cos 2\varphi = 0; \quad \varphi = \frac{\pi}{4}.$$

Вільна поверхня є поверхнею головних напружень.

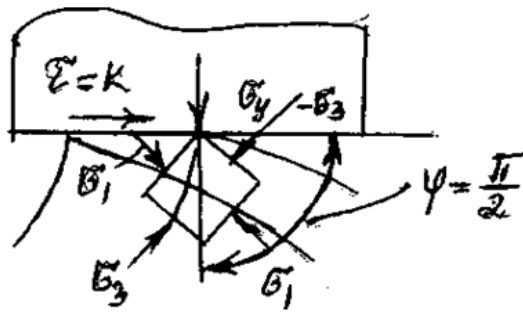


На контактній поверхні дотичні напруження дорівнюють нулю при наявності мастила і високій частоті поверхні. В цьому випадку  $\tau = K \cos 2\varphi$ ;  $\varphi = \frac{\pi}{4}$ .

$$\sigma_1 = p + K \sin 2\varphi = p + K; \quad \sigma_3 = p - K.$$



Якщо дотичні напруження максимальні, то



$$\tau = K;$$

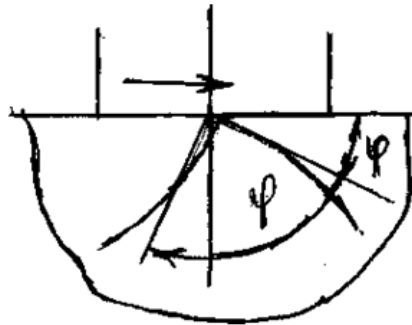
$$\tau = \cos 2\varphi = 0; \varphi = \frac{\pi}{2}.$$

$$\sigma_y = p + K \sin 2\varphi = p; \quad \sigma_x = p - \sin 2\varphi = p;$$

$$\sigma_1 = p + K \sin 2 \frac{\pi}{4} = p; \quad \sigma_3 = p.$$

У загальному випадку, коли  $0 \leq \tau \leq K$ ;

$$\tau = K \cos 2\varphi; \quad \varphi = \frac{1}{2} \arccos \frac{\tau}{K}.$$



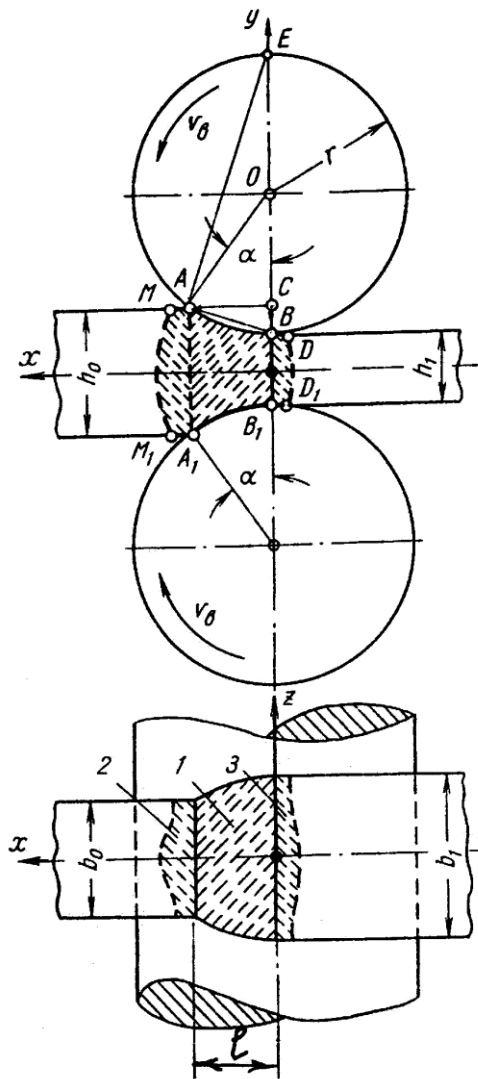
## 9 ЛЕКЦІЯ 9

### ПРОЦЕС ПРОКАТКИ. ОСЕРЕДОК ДЕФОРМАЦІЇ ПРИ ПРОКАТЦІ

#### 9.1 Основні терміни та визначення. Параметри осередку деформації

Процес пластичної деформації металу між обертовими валками називається процесом прокатки.

Матеріал, який прокатується будемо надалі називати смугою. Простір, обмежений зверху і знизу контактними поверхнями АВ, А<sub>1</sub>В<sub>1</sub>, бічними гранями смуги і площинами входу (АА<sub>1</sub>) і виходу (ВВ<sub>1</sub>) металу, називають геометричним осередком деформації (рис. 9.1).



*1 – геометричний осередок деформації; 2 – внеконтактна зона деформації на вході металу у валки; 3 – внеконтактна зона деформації на виході з валків*

*Рисунок 9.1 – Осередок деформації при прокатці*

Експериментально встановлено, що пластична деформація в ряді випадків поширюється в зони, прилеглі до геометричного осередку деформації. Ці зони називають внеконтактними зонами деформації. Таким чином, фізичний осередок деформації більше геометричного.

Різниця висот на вході і виході осередку деформації називають абсолютним обтисненням  $\Delta h = h_0 - h_1$ :

Різниця між розмірами по ширині смуги називають розширенням  $\Delta b = b_1 - b_0$

Дугу АВ, по якій валок стикається з металом називають дугою захоплення (контакту). Горизонтальна проекція цієї дуги l - довжина геометричного осередку деформації.

Центральний кут  $\alpha$ , відповідний дузі захоплення (АВ) – кут захоплення (контакту).

Для характеристики пластичної деформації використовують величини:

$$\lambda = \frac{F_0}{F_1} \text{ – коефіцієнт витяжки;}$$

$$\beta = \frac{b_1}{b_0} \text{ – коефіцієнт розширення;}$$

$$\eta = \frac{h_0}{h_1} \text{ – коефіцієнт обтиску по товщині;}$$

$$\varepsilon = \frac{\Delta h}{h_0} 100\% \text{ – відносне обтиснення;}$$

$$e = \ln \frac{h_0}{h_1} \text{ – логарифмічна деформація при } \varepsilon < 15^\circ \varepsilon \cong e.$$

Найбільш важливими геометричними параметрами, котрі характеризують вогнище деформації є:  $\frac{1}{h_{cp}}, \alpha, \frac{b_0}{h_0} \left(\frac{B_0}{1}\right)$ , де  $h_{cp} = \frac{h_0 + h_1}{2}$  – середня висота осередку деформації.

Від цих параметрів багато в чому залежить напружено-деформований і кінематичний стан в осередку деформації, енергосилові умови процесу прокатки.

## 9.2 Визначення довжини контактної поверхні

Кут контакту знаходять із співвідношення:

$$\cos \alpha = 1 - \frac{\Delta h}{D}; \quad 1 - \cos \alpha = \frac{\Delta h}{D} = 2 \sin^2 \frac{\alpha}{2};$$

$$\sin \frac{\alpha}{2} \cong \frac{\alpha}{2} = \sqrt{\frac{\Delta h}{2D}}; \quad \alpha = \sqrt{\frac{\Delta h}{R}}. \quad (9.1)$$

Горизонтальна проекція дуги захвату.

$$l = R \sin \alpha \quad (9.2)$$

З урахуванням (9.1) отримаємо:

$$l = R \sqrt{\frac{\Delta h}{R}} = \sqrt{\frac{R^2 \Delta h}{R}} = \sqrt{R \Delta h}. \quad (9.3)$$

Якщо діаметри валків істотно відрізняються (рис. 9.2), то  $l$  визначають з виразу:

$$l = \sqrt{R_{\text{пр}} \Delta h},$$

где  $R_{\text{пр}}$  – приведенный радиус валков.

$$\Delta h = h_0 - h_1 = Z_1 + Z_2.$$

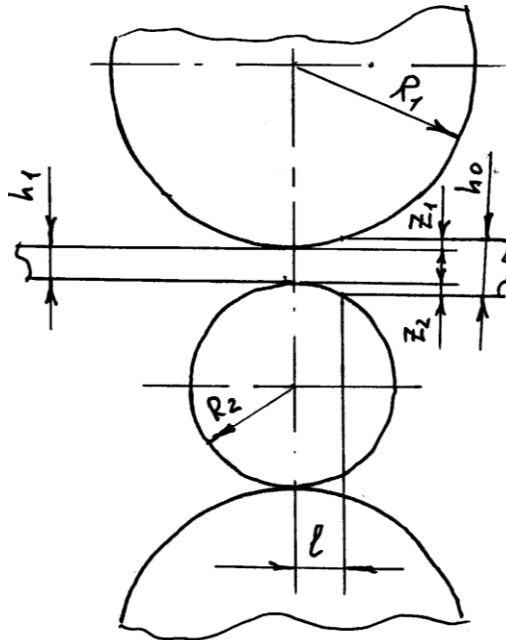


Рисунок 9.2 – Прокатка в валках разного диаметру

З умови рівноваги випливає, що сили, які діють на валки рівні, тобто  $P_1 = P_2$ . Вважають, що нормальні контактні напруги є рівними, тобто  $P_{\text{ср1}} = P_{\text{ср2}}$ .

Значить при відсутності розширення довжини дуг контакту на великому ( $l_1$ ) і малому ( $l_2$ ) валках рівні, тобто  $l_1 = l_2 = l$ .

З формули (9.3)

$$l = \sqrt{2R \frac{\Delta h}{2}}.$$

$$\text{Тоді } 2R_1 Z_1 = 2R_2 Z_2; \quad Z_1 = \frac{R_2 Z_2}{R_1}; \quad \Delta h = Z_2 + \frac{R_2 Z_2}{R_1};$$

$$\Delta h R_1 = (R_1 + R_2) Z_2;$$

$$Z_2 = \frac{\Delta h R_1}{R_1 + R_2}.$$

В результаті запишемо:

$$l = \sqrt{\frac{2R_1R_2}{R_1 + R_2} \Delta h}, \quad (9.4)$$

$$\text{де } R_{\text{пр}} = \frac{2R_1R_2}{R_1 + R_2}. \quad (9.5)$$

Але таке припущення про рівність  $R_{\text{сп}}$  з боку малого і великого валків виправдано тільки при прокатці відносно тонких смуг.

При прокатці під дією контактних напружень валки пружно сплющуються, що веде до зростання довжини дуги захоплення і вогнища деформації. Це особливо має місце при холодній прокатці високоміцних матеріалів, коли фактична довжина контакту може перевищувати розраховану за формулою (9.3).

На рис. 9.3 приведена схема до визначення довжини дуги контакту (довжини осередку деформації) з урахуванням пружного стиснення валків і деформованого металу

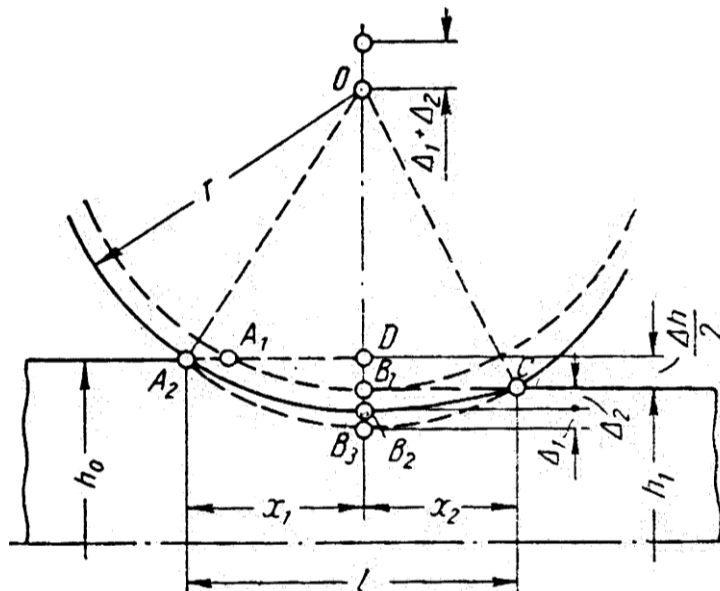


Рисунок 9.3 – Схема до визначення довжини осередку деформації з урахуванням пружного стиснення валків і металу, що прокочується

Тут  $\Delta_1$  – пружне сплющення валків; а  $\Delta_2$  – пружне відновлення смуги;

$$l = X_1 + X_2.$$

$$\text{з } \triangle OA_2D : X_1 = \sqrt{R^2 - (R - B_3D)^2};$$

$$\text{з } \triangle OB_1C : X_2 = \sqrt{R^2 - (R - B_1B_3)^2};$$

$$X_1 = \sqrt{R^2 - R^2 + 2RB_3D - B_3D^2} \cong \sqrt{2R\left(\frac{\Delta h}{2} + \Delta_1 + \Delta_2\right)} = \sqrt{R\Delta h + 2R(\Delta_1 + \Delta_2)}.$$

За аналогією:

$$X_2 = \sqrt{2R(\Delta_1 + \Delta_2)}; \text{ тоді } X_1 = \sqrt{R\Delta h + X_2^2}, \text{ а} \quad (9.6)$$

$$l_c = \sqrt{R\Delta h + X_2^2} + X_2. \quad (9.7)$$

Для відшукування  $l$  необхідно визначити  $X_2$ . Це можна зробити на основі рішення задачі Герца про стиснення двох циліндрів.

$$\Delta_1 = 2q \frac{1 - \mu_1^2}{\pi E_1}; \Delta_2 = 2q \frac{1 - \mu_2^2}{\pi E_2},$$

де  $q$  – навантаження на одиницю ширини смуги;

$\mu_1, \mu_2$  – коефіцієнти Пуассона для валка і смуги;

$E_1, E_2$  – модулі пружності відповідно валка і смуги.

У задачі Герца має місце симетрична деформація циліндрів (рис. 9.4).

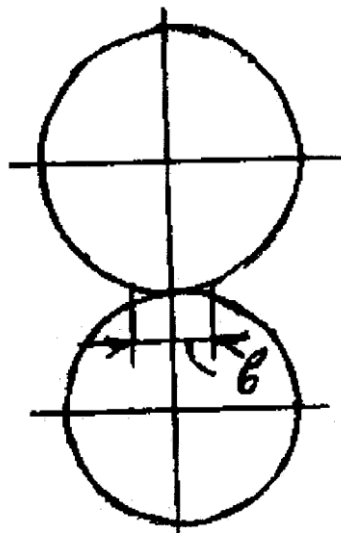


Рисунок 9.4 – Схема до вирішення Герца

При прокатці деформація несиметрична ( $X_1 \neq X_2$ ). Цим нехтуємо і вважаємо, що

$$q = 2p_{cp} X_2; \text{ а } \frac{b}{2} = X_2, \text{ тогдa:}$$

$$\Delta_1 = 4p_{cp} X_2 \frac{1 - \mu_1^2}{\pi E_1}; \Delta_2 = 4p_{cp} X_2 \frac{1 - \mu_2^2}{\pi E_2} \quad (9.9)$$

Зведемо в квадрат ліву і праву частину рівняння (9.6) і з урахуванням (9.9) отримаємо:

$$X_2^2 = 2R(\Delta_1 + \Delta_2) = 8Rp_{cp}X_2\left(\frac{1-\mu_1^2}{\pi E_1} + \frac{1-\mu_2^2}{\pi E_2}\right);$$

$$X_2 = 8p_{cp}R\left(\frac{1-\mu_1^2}{\pi E_1} + \frac{1-\mu_2^2}{\pi E_2}\right). \quad (9.10)$$

Дослідні дані показують, що пружне відновлення смуги значно менше пружного сплющування валків і їм можна в ряді випадків знехтувати, тобто:

$$X_2 = 8p_{cp}R\left(\frac{1-\mu_1^2}{\pi E_1}\right) \quad (9.11)$$

Для сталевих валків  $\mu_1 = 0,3$ ;  $E_1 = 22 \cdot 104$  МПа, тоді де  $p_{cp}$  вимірюється в Н/мм<sup>2</sup> (МПа).  
Для карбідовольфрамових валків:

$$E = 64 \cdot 104 \text{ МПа}; \mu_1 = 0,3; X_2 = \frac{p_{cp}R}{287000}.$$

З аналізу отриманої залежності (9.7) видно, що визначити  $l_c$  без знання  $p_{cp}$  неможливо. Але визначити  $p_{cp}$  також неможливо без знання  $l_c$ , так як  $p_{cp} = f\left(\frac{l}{h_{cp}}\right)$ . Тому точне рішення задачі пов'язане з ітераційним методом (метод проб і помилок).

Крім наведеної методики визначення  $l_c$  є і ряд інших, наприклад, А. А. Динника, А. А. Корольова, Стоуна.

При гарячій прокатки тонких смуг, коли  $X_2^2$  під коренем рівняння (9.7) значно менше, ніж перший член ( $R\Delta h$ ), можна  $X_2^2$  знехтувати без великої погрішності, але це дає можливість відразу (без ітерацій) визначити зусилля прокатки:

$$l_c = \sqrt{R\Delta h} + X_2 = \sqrt{R\Delta h} + \frac{p_{cp}R}{95000}, \quad (9.12)$$

визначивши  $p_{cp}$  в цьому випадку, наприклад, за формулою:

$$p_{cp} = 2K \frac{1 + \frac{1}{2}\mu\left(\frac{\sqrt{R\Delta h}}{h_{cp}} - 1\right)}{1 - 5,25 \cdot 10^{-5} 2k \frac{R}{h_{cp}}}.$$



### 9.3 Визначення площі контактної поверхні

При визначенні зусилля прокатки необхідно точно знаходити площу контактної поверхні.

При прокатці профілів прямокутного перетину (аркушів):

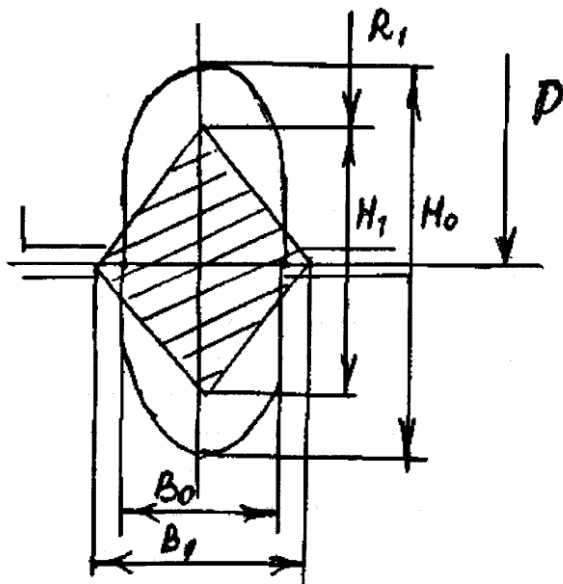
$$F = lb_{cp}; b_{cp} = \frac{b_1 + b_2}{2}.$$

При прокатці металу в калібрах контактну площу визначають графічно, аналітично або графоаналітичним.

Аналітичні методи визначення площі контактної поверхні засновані на уявленнях про наведену або відповідної смуги. Будь який профіль, що прокатується, наводиться до смуги прямокутного перетину відповідних розмірів. При цьому обтиснення визначається зі співвідношення:

$$\Delta h = \frac{F_0}{b_0} - \frac{F_1}{b_1},$$

де  $F_0, F_1$  – площі поперечного перерізу до і після прокатки.



Катаючий радіус визначають за формулою:

$$R = 0,5(D - \frac{F_1}{b_1}).$$

Для системи калібров овал-квадрат:

$$\Delta h = (0,65 - 0,7)H_0 - (0,55 - 0,6)H_1.$$

Для системи ромб-ромб:

$$\Delta h = (0,55 - 0,6)(H_0 - H_1).$$

Для системи квадрат-овал:

$$\Delta h = H_0 - 0,7H_1.$$

В. Г. Дрозд запропонував формули для визначення площі:

$$F = 0,54(B_0 + B_1)\sqrt{R_1(H_0 - H_1)} \text{ – для системи квадрат-овал;}$$

$$F = 0,67B_1\sqrt{R_1(H_0 - H_1)} \text{ – для системи ромб-квадрат.}$$

$R_1$  – радіус по середині калібру.

Для простих калібрів ці формули досить точні.

## 10 ЛЕКЦІЯ 10 УМОВИ ЗАХОПЛЕННЯ СМУГИ ВАЛКАМИ. КОЕФІЦІЄНТИ ТЕРТЯ ПРИ ПРОКАТЦІ

### 10.1 Умови захоплення смуги валками

Процес прокатки забезпечується наявністю сил тертя, що діють на контактній поверхні. Розглянемо систему сил, що діють на смугу в момент входу її в валки.

На смугу (рис. 10.1) діють нормальні ( $N$ ) і дотичні ( $T$ ) сили з боку валків і зовнішні сили ( $R$ ) з боку сусідніх клітей і сили інерції ( $I$ ).

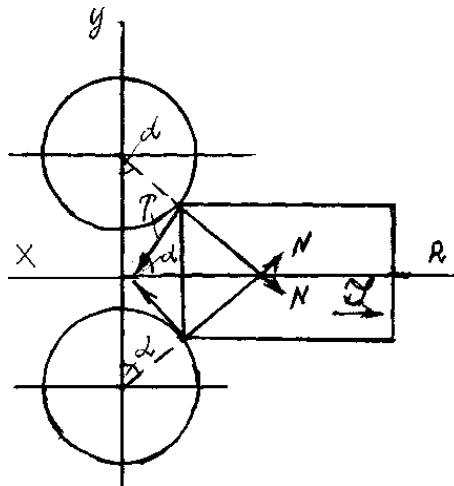


Рисунок 10.1 – Схема до визначення умов захоплення металу валками

З умови рівноваги металу в момент захоплення знаходимо:

$$2T \cos \alpha - 2N \sin \alpha - I + R = 0;$$

$$T = \mu N;$$

$$\mu = \operatorname{tg} \alpha + \frac{I - R}{2N \cos \alpha}.$$

Захоплення станеться тоді, коли:

$$\mu \geq \operatorname{tg} \alpha + \frac{I - R}{2N \cos \alpha}. \quad (10.1)$$

При відсутності додаткових сил і умова захоплення має вигляд:

$$\mu \geq \operatorname{tg} \alpha . \quad (10.2)$$

У табл. 10.1 наведені дані по кутах захоплення для різних випадків прокатки.

Таблиця 10.1 – Кути захоплення для різних умов прокатки

Умови прокатки матеріалу	Кут захоплення	
	рад	град
Холодна прокатка сталі:		
зі змазкою на добре шліфованих валках	0,05...0,07	3...4
без смазки на грубих валках	0,09...0,14	5...8
Гаряча прокатка		
стальних листів	0,31...0,38	18...22
стальних сортових профілей	0,38...0,42	22...24
Стальних профілей на насечених валках	0,47...0,59	27...34

Кут захоплення можна збільшити, якщо ставити метал в валки з силою (примусове захоплення). Той же ефект спостерігається, якщо смуга буде підводитися до валків зі швидкістю, що перевищує швидкість прокатки.

10.2 Умови захоплення при сталому процесі прокатки. Поняття про нейтральний кут

Як ми вже відзначали, процес прокатки можна представити у вигляді процесу осаджування смуги, коли штамп рухається в напрямку руху смуги і перпендикулярно йому (рис. 10.2). Метал з-під штампа буде прагнути пластично текти в напрямку найменшого опору, тобто буде текти вліво від площини симетрії  $OO$ . Це означає, що в зоні  $AOOA$  метал матиме швидкість  $V_x - U_x$ , тобто відставати від інструменту.

В області  $BOOB$  швидкість його дорівнює  $V_x + U_x$ , тобто метал буде випереджати інструмент на пластичну складову  $U_x$ .

Поблизу площини  $OO$  може мати місце область, яка примикає до інструменту, що має однакову з інструментом швидкість. Цю область називають областю прилипання. Точка розділу течії (точка  $O$ ) називається нейтральною точкою.

Якщо приймається гіпотеза "плоских перетинів", тобто припущення про рівномірної по висоті осередку деформації, то вводиться поняття "нейтральної" площини, що проходить через точки  $O$ . Внаслідок того, що деформація при прокатці нерівномірна, то насправді мова може йти тільки про нейтральну поверхню, а не про площину (рис. 10.3, а). Центральний кут  $\gamma$  називають нейтральним кутом.

Сили тертя на контактній поверхні діють на метал в напрямку, протилежному пластичного плину металу, тобто спрямовані до нейтральної точки і в ній змінюють знак. Епюра контактних дотичних напружень приведена на рис. 10.3, б.

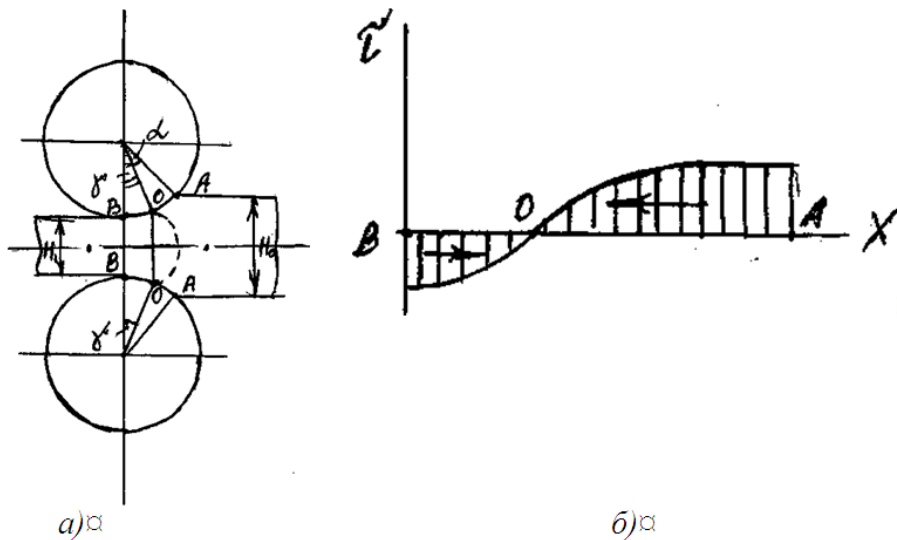


Рисунок 10.3 – Схема осередку деформації (а) і епюра дотичних напруг (б)

При прокатці результуюча сила тертя повинна співпадати з напрямом прокатки, інакше метал не буде затягуватися в валки.

Розглянемо рівновагу сил, що діють на метал на контактній поверхні (рис. 10.4):

$$2b \left[ \int_0^{\alpha} P_x \sin \alpha_x R d\alpha_x + \int_0^{\gamma} \tau_x \cos \alpha_x R d\alpha_x - \int_{\gamma}^{\alpha} \tau_x \cos \alpha_x R d\alpha_x \right] + (T_0 - T_1) = 0,$$

де  $b$  – ширина смуги;

$R$  – радіус валка;

$T_0, T_1$  – сили заднього і переднього натяжінь.

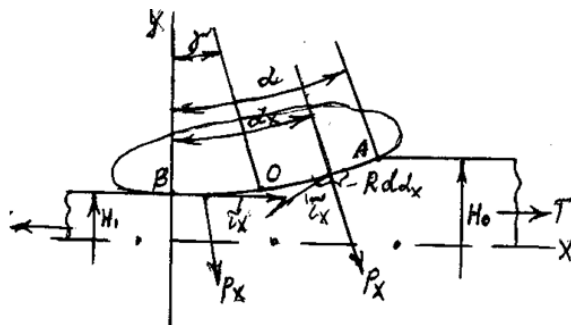


Рисунок 10.4 – Схема контактних напружень в осередку деформації

Прийнявши закон тертя  $\tau = P_x \mu$ , після інтегрування і деяких перетворень, отримуємо:

$$\sin \gamma = 0,5 \sin \alpha - \frac{(1 - \cos \alpha)}{2\mu} + \frac{(T_1 - T_0)}{4P_x \mu b R}.$$

Для простоти розглянемо випадок, коли  $T_1$  і  $T_0$  дорівнюють нулю:

$$\sin \gamma = 0,5 \sin \alpha - \frac{(1 - \cos \alpha)}{2\mu}. \quad (10.3)$$

Ця формула отримана С. Екелундом.

Максимальне значення кута захоплення при сталому процесі буде при  $\gamma = 0$ . Це можна встановити з рівняння (10.3).

$$\begin{aligned} 0,5 \sin \alpha_{\max} - \frac{1 - \cos \alpha_{\max}}{2\mu} &= 0; \quad \mu 0,5 \sin \alpha_{\max} - \sin^2 \frac{\alpha_{\max}}{2} = 0; \\ \mu \cos \frac{\alpha_{\max}}{2} - \sin \frac{\alpha_{\max}}{2} &= 0; \\ \operatorname{tg} \frac{\alpha_{\max}}{2} &= \mu. \end{aligned}$$

Враховуючи, що  $\mu = \operatorname{tg} \beta$  (где  $\beta$  – кут тертя), маємо:

$$\alpha_{\max} = 2\beta, \quad (10.4)$$

тобто захоплююча здатність валків при сталому процесі прокатки вище, ніж в момент входу металу у валки.

У літературі можна зустріти інформацію про те, що найбільший кут захоплення повинен бути менше  $2\beta$ , так як при  $\gamma = 0$  і відсутності зони випередження метал починає пробуксовувати і процес прокатки стає стабільним. Це не так. На практиці встановлено, що процес прокатки може йти і за наявності тільки зони відставання на контактній поверхні. З цим ми зіткнулися при дослідженні процесу ДНПВ.

Для визначення коефіцієнта тертя при пробуксовці використовують три способи, засновані на фіксації умов при переході від усталеного процесу прокатки до процесу пробуксовки.

Перші два способи полягають у поступовому збільшенні обтиску: прокатка клинових зразків або зближення валків в процесі прокатки зразків.

Коефіцієнт тертя при пробуксовці визначається за рівнянням:

$$\mu_0 = \operatorname{tg}(\psi \alpha_{\max}),$$

де  $\alpha_{\max}$  – кут захоплення на початку пробуксовки;

$$\psi = \frac{\beta}{\alpha_{\max}}. \text{ Тут } \beta \text{ кут, який показує положення точки прикладання рівнодіючої тиску металу на валки по дузі захоплення (рис. 10.5).}$$

Третій спосіб – кліщовий. В цьому випадку задній кінець смуги утримують кліщами і задній натяг, що виникає, фіксують. Цей спосіб запропонував І. М. Павлов.

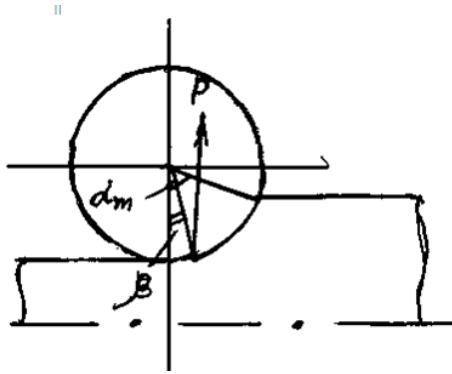


Рисунок 10.5 – Схема до визначення коефіцієнта тертя при пробуксовці

### 10.3 Коефіцієнти тертя при прокатці

У процесі прокатки тертя між валками і смугою неминуче і воно багато в чому визначає зусилля прокатки, витрату енергії і якість поверхні прокату.

При прокатці в залежності від умов деформації на контактній поверхні можуть мати місце такі види тертя:

1. Рідинне тертя.
2. Граничне тертя.
3. Сухе тертя.

Рідинне тертя виникає, коли метал, що прокатується, і валок розділені по контактній поверхні шаром мастила.

У цьому випадку величина сили тертя залежить від в'язкості мастила. Цей вид тертя може мати місце при холодній прокатці тонких листів і жерсті. Умови для цього: хороша поверхня валків і смуги; поверхнево-активне мастило; висока швидкість прокатки ( $V = 10 \dots 30$  м/с). Чим більше швидкість, тим краще умови для створення рідинного тертя (збільшується швидкісний підпір, зростає в'язкість мастила з ростом тиску).

Рідинне тертя реалізується тільки на частині контактної поверхні.

Граничне тертя виникає при наявності тонкого шару мастила, який не може розділити повністю контактні поверхні.

Сухе тертя виникає, коли мастило відсутнє на контактній поверхні.

При сухому терті співвідношення між нормальними і дотичними силами представляються у вигляді:

$$T_x = \mu P_x + Q_m, \quad (10.5)$$

де  $Q_m$  – сила молекулярного зчеплення.

При прокатці силами  $Q_m$  можна знехтувати. Тоді закон сухого тертя запишеться у вигляді:

$$\tau_x = P_x \mu. \quad (10.6)$$

Закон розподілу сил тертя на контактній поверхні при прокатці дуже складний. Він виглядає приблизно так (рис. 10.6):



Рисунок 10.6 – Еюра розподілу дотичних напружень при прокатці

Тому врахувати характер розподілу якимось одним законом вельми складно.

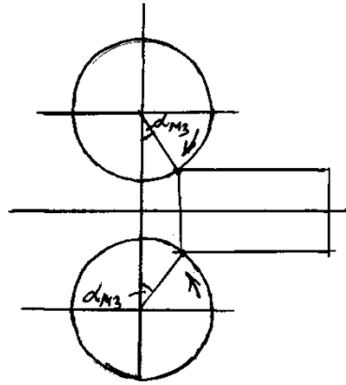
Крім закону сухого тертя часто використовують співвідношення, яке називають законом Зібеля:

$$\tau = \mu_1 2K. \quad (10.7)$$

Його простіше використовувати при теоретичному визначенні зусиль прокатки, ніж закон сухого тертя. При цьому і в тому (10.6), і в іншому (10.7) випадках важливо правильно визначити коефіцієнт тертя. Коефіцієнт називають часто коефіцієнтом пластичного тертя. Коефіцієнти тертя визначають дослідним шляхом.

Коефіцієнт тертя при захопленні визначають з умови:

$$\mu_3 = \operatorname{tg} \alpha_{3\max}.$$



Прокочуючи зразки, визначають максимальний кут захоплення  $\alpha_{3\max}$ .

С. Екелунд запропонував для гарячої прокатки сталі ( $C = 0,15\%$ ) залежність:

$$\mu_3 = k_1(1,05 - 0,0005t), \quad (10.8)$$

де  $t$  – температура металу,  $^{\circ}\text{C}$ .

Для чавунних загартованих валків  $k_1 = 0,8$ ; для сталевих  $k_1 = 1,0$ .

Відомі формули Ш. Гелеї:

$$\mu_3 = 1,05 - 0,0005t - 0,056V \quad \text{– для сталевих валків;}$$

$$\mu_3 = 0,94 - 0,0005t - 0,056V \quad \text{– для чавунних валків.}$$

Ці формули справедливі при  $t > 700^{\circ}\text{C}$  і  $V < 5$  м/с.

Є і ряд інших даних. Коефіцієнти тертя при встановившись процесі і при пробуксовці нижче, ніж при захопленні.

У табл. 10.2 наведені деякі відомості за значеннями коефіцієнтів тертя при захопленні і пробуксовці.

Таблиця 10.2 – Дані по і при холодній прокатці маловуглецевої сталі

Умови прокатки	$\mu_3 / \mu_6$	$\mu_3$
Сухі валки	1,66	0,136...0,147
Масило гасом	2,65	0,147...0,154
Масило емульсією	2,30	0,216...0,134



При визначенні коефіцієнта тертя в сталому процесі використовують, в основному, два методи:

метод випередження;

метод вимірювання дотичних сил точковими месдоза.

Коефіцієнти тертя в сталому процесі гарячої прокатки знаходяться в межах:  $\mu = 0,25 \dots 0,5$  і залежать від температури, швидкості прокатки, матеріалу смуги і валків, стану поверхні.

При холодній прокатки коефіцієнти тертя нижче і знаходяться в межах:  $\mu = 0,04 \dots 0,09$ . Їх величина залежить від виду мастила, швидкості, матеріалу смуги, стану поверхні валків.

З виразу (10.3) можна визначити і максимальне значення кута  $\gamma$  в залежності від  $\alpha$  і  $\mu$ , Для цього знайдемо похідну і прирівняємо її нулю:

$$d(\sin \gamma) = 0,5 \cos \alpha d\alpha - \frac{\sin \alpha}{2\mu} d\alpha = 0;$$

$$0,5 \cos \alpha = \frac{\sin \alpha}{2\mu}; \quad \mu = \operatorname{tg} \alpha; \quad \mu = \operatorname{tg} \beta.$$

Максимальне значення  $\gamma$  буде мати при  $\alpha = \beta$ .

## **11 ЛЕКЦІЯ 11**

### **ОСОБЛИВОСТІ НАПРУЖЕНО-ДЕФОРМОВАНОГО І КІНЕМАТИЧНОГО СТАНУ В ОСЕРЕДКУ ДЕФОРМАЦІЇ ПРИ ПРОКАТЦІ**

#### 11.1 Загальні положення сучасної теорії прокатки

Сучасна теорія прокатки отримала розвиток в дослідженнях вчених Н. А. Соболевського, А. І. Целікова і їх наукових шкіл. Вона ґрунтується на поданні про нерівномірність розподілу напружень, швидкостей і деформацій по висоті смуги, що прокочується.

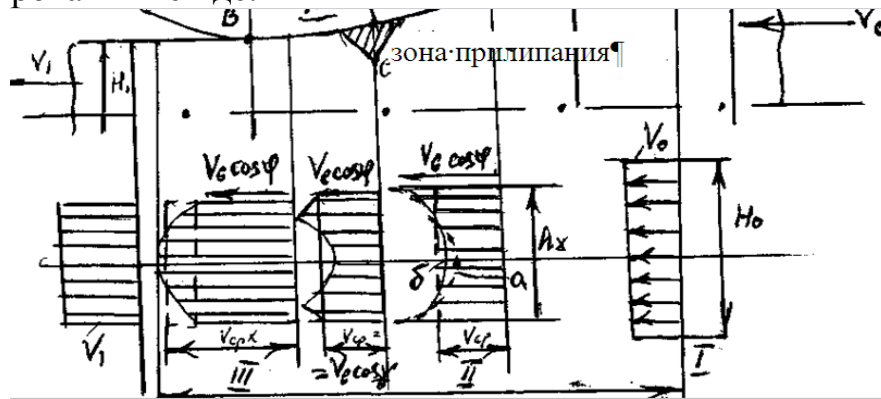
Вперше на ці особливості процесу прокатки звернув увагу Н. А. Соболевський в 1933 році. А. І. Целіков в 1959 році сформулював і теоретично обґрунтував основні положення сучасної теорії прокатки. Відповідно до цієї теорії по висоті осередку деформації існує нерівномірність розподілу напружень, деформацій і швидкостей, а на дузі захоплення мають місце зони ковзання і прилипання. Вирівнювання напружень, деформацій і швидкостей відбувається у вконттактних зонах осередку деформації. При цьому ступінь нерівномірності розподілу напружень, деформацій і швидкостей по висоті, розподіл контактних сил тертя по дузі захоплення і відносна протяжність зон ковзання і прилипання залежить від конкретних умов прокатки. Ви-

значальним параметром, при цьому (в умовах плоскої деформації) є параметр  $l/h_{cp}$ . Ці основні теоретичні положення сучасної теорії прокатки знайшли своє підтвердження в численних експериментах вчених Голубєва, І. Тарновського, А. П. Чекмарьова. Однак математичного опису ця теорія довгий час не отримувала. При теоретичних дослідженнях використовувалися, та й нині часто використовується інженерний метод, заснований на припущенні про рівномірність деформацій і швидкостей металу по висоті осередку деформації (гіпотеза плоских перетинів). Основним методом визначення зусиль прокатки був метод спільного рішення наближених рівнянь рівноваги і пластичності. Тільки з 60-х років з розвитком методу полів ліній ковзання стосовно до процесів прокатки сучасна теорія прокатки отримала математичне підтвердження. В даний час досить широко використовується метод кінцевих елементів.

## 11.2 Кінематичні особливості процесу прокатки

Після захоплення металу валками і заповнення металом осередку деформації рух металу в останньому істотно змінюється (рис. 11.1).

На вході в осередок деформації метал рухається горизонтально без деформації і еюра швидкостей рівномірна (перетин I). У зоні відставання  $V_x < V_b \cos \varphi$ . Еюра матиме вигляд увігнутий (перетин II). При побудові еюри, будемо виходити з таких міркувань: якщо на контакті не було тертя, то процес прокатки не йде.



пласт. область осередку деформації

Рисунок 11.1 – Кінематика течії металу в осередку деформації

Раз на контакті є тертя, то приконтактні шари металу, що захоплюються валком, будуть рухатися швидше, ніж шари на осі смуги. У разі прилипання металу валками швидкості металу і валків на контактній поверхні були б однакові. Еюра швидкостей в перетині II була б більш увігнутою (еюра а). При наявності ковзання еюра буде менш увігнутої (еюра б), так як площа еюри зберігається і визначається умовою збереження секундних обсягів ( $V_{cp} h_x = \text{const}$ ).

У нейтральному перетині, якщо припустити відсутність області прилипання у контактної поверхні (насправді ця область завжди є), епюра швидкостей буде рівномірною (епюра а). При наявності прилипання епюра швидкостей матиме вигляд б. Це пояснюється тим, що точка С (області прилипання) матиме більшу лінійну швидкість, ніж нейтральна точка О (при одній і тій же кутовій швидкості радіус точки С більше). При рівних площах епюр а й б конфігурація епюри б буде опукло-увігнута. За аналогією встановимо форму епюри швидкостей в зоні випередження (перетин ІІІ). Насправді епюри поздовжніх швидкостей мають більш складний характер. Вертикальні складові швидкостей розподіляються ще більш нерівномірно. Зазначені особливості кінематики треба враховувати при визначенні такого важливого параметра процесу безперервної прокатки, як випередження.

### 11.3 Випередження і відставання в осередку деформації

Випередженням називається величина відносного перевищення швидкості виходу металу з осередку деформації окружної швидкості валків:

$$S = \frac{V_1 - V_B}{V_B}, \quad (11.1)$$

звідкіля

$$V_1 = V_B (1 + S). \quad (11.2)$$

Відносне ковзання металу в довільному перерізі осередку деформації визначається за формулою:

$$S_x = \frac{V_x}{V_B} - 1. \quad (11.3)$$

де  $V_B$  – окружна швидкість валків;

$V_x$  – швидкість частинок металу на контактної поверхні у вільному перерізі.

Випередження характеризує максимальну швидкість ковзання металу по поверхні валка на виході з осередку деформації. Його можна виміряти дослідним шляхом (рис. 11.2) за відбитками на зразках, які прокатуються (метод кернів). В цьому випадку:

$$S = \frac{l_1 - l_B}{l_B}, \quad (11.4)$$

де  $l_B$  і  $l_1$  – відстань між кернами на валку (по дузі) і їх слідами на смузі.

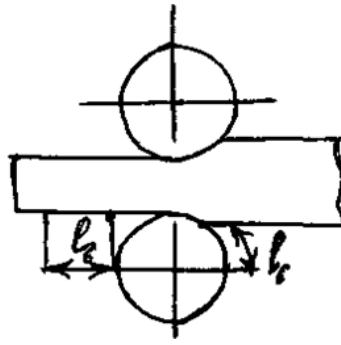


Рисунок 11.2 – Визначення випередження методом кернів

Знання випередження є необхідною умовою правильної швидкісної настройки безперервного стану (рис. 11.3).

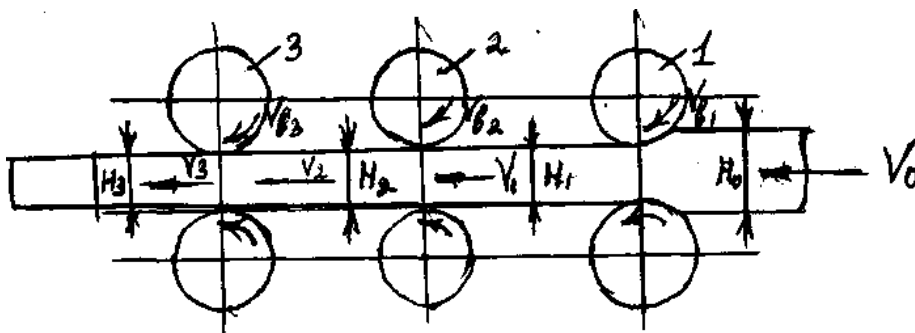


Рисунок 11.3 – Схема процесу безперервної прокатки

Умова сталості секундних обсягів запишемо у вигляді:

$$V_0 H_0 = V_1 H_1 = V_2 H_2 = V_3 H_3 = C.$$

З огляду на вираз (11.2), маємо:

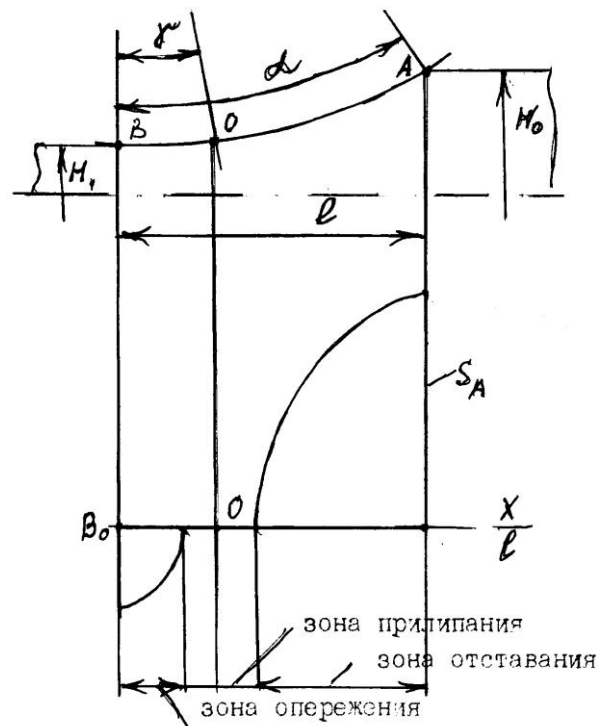
$$V_{в1} (1 + S_1) H_1 = V_{в2} (1 + S_2) H_2 = V_{в3} (1 - S_3) H_3 = C.$$

При незмінних витяжках в клітях (незмінні  $H_i$ ) можна налаштувати швидкості клітей, знаючи величину випередження ( $S_i$ ). В іншому випадку смуга буде або утворювати петлю, або піддаватися надмірному натягу (аж до обриву).

Величина відносного ковзання на контактній поверхні залежить від багатьох чинників; геометрії осередку деформації ( $1/h_{cp}$ ,  $\alpha$ ,  $B$ ), умов тертя, наявності переднього і заднього натяжінь.

Ковзання (рис. 11.4) зменшується по мірі наближення до нейтральної точки. У зоні прилипання метал не ковзає  $S_x = 0$ . З ростом  $1/h_{cp}$  і  $\alpha$ ,  $S_x$  на вході і виході зростає.

Неоднорідність розподілу швидкостей по висоті осередку деформації призводить до неоднорідності напруг і деформацій. Простежимо взаємозв'язок зміни швидкостей і напруг по вертикальних перетинах осередку деформації (рис. 11.5).



$$S_A = \frac{V_A}{V_B} - 1$$

Рисунок 11.4 – Розподіл ковзання металу в осередку деформації

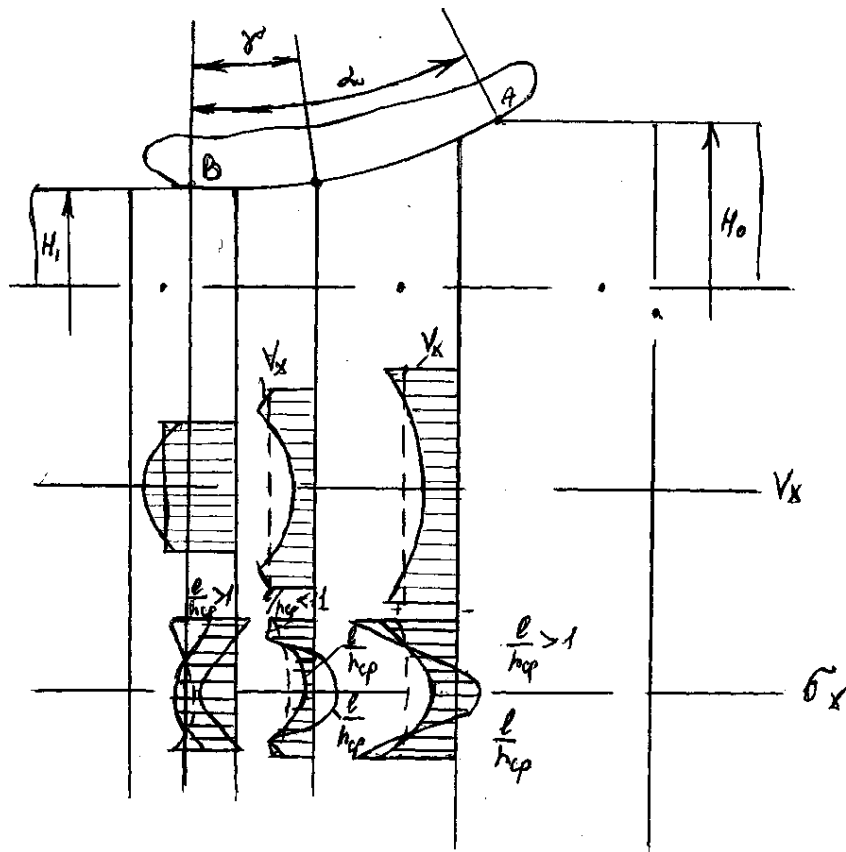


Рисунок 11.5 – Розподіл швидкостей і напруг по вертикальним перетинам в осередку деформації

Напружений стан в осередку деформації в реальному процесі прокатки визначається впливом системи сил з боку валків і нерівномірності течії металу. Умовно напружений стан, що виникає в процесі прокатки, можна уявити як напружений стан, що виникає при рівномірній швидкості течії металу по висоті осередку деформації, на яке накладається зміна напружень, яке викликається відносним переміщенням шарів металу. Взаємний вплив сусідніх шарів, що мають різні швидкості течії, виражається в тому, що в шарі, що має велику швидкість, виникають додаткові стискаючі напруги, а в сусідньому шарі з меншою швидкістю – додаткові розтягуючі поздовжні напруження. Це призведе до того, що в шарах, які мають велику швидкість і стискають напруги, сумарна напруга стиснення буде збільшуватися, а в шарах, що мають меншу швидкість, напруги стиснення будуть зменшуватися і при певних умовах переходити в розтягуючі. Отримані епюри поздовжніх нормальних напружень дають можливість зробити якісний висновок про те, що напружений стан в осередку деформації при прокатці неоднорідний. Стискаючі напруги у контактній поверхні в перетинах зони відставання можуть переходити в розтягуючі на осі смуги. У перетинах поблизу перетину виходу розтягуючі напруги можуть мати місце у контактній поверхні. Це підтверджується епюрами розподілу нормальних напружень по контактній поверхні (наприклад, рис. 11.6).

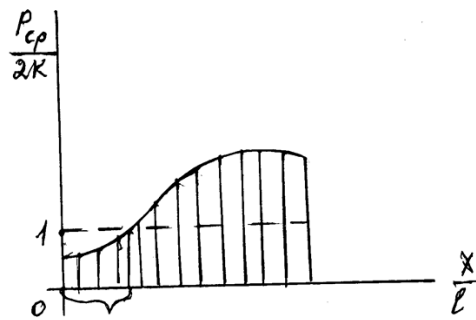


Рисунок 11.6 – Епюра нормальних напружень при  $\frac{1}{h_{cp}} < 1$

Розподіл деформацій також неоднорідне в осередку деформації при прокатці. І. Я. Тарновським було проведено експерименти з вивчення деформації координатних сіток, що наносяться на поздовжньо-вертикальну площину зразків, що прокатуються.

Аналогічна картина деформації була отримана і методом полів ліній ковзання. Були побудовані лінії струму і лінії Холенберга.

Отримані відомості свідчать про неоднорідність напружено-деформованого стану при прокатці, необхідності використання двомірного апарату теоретичного дослідження.

## 12 ЛЕКЦІЯ 12 НАПРЯМОК СИЛ, ЩО ДІЮТЬ НА ВАЛКИ ПРИ ПРОКАТЦІ

### 12.1 Напрямок сил при простій прокатці

Ми знаємо, що в осередку деформації на контактній поверхні діють нормальні і дотичні напруження. Їх дію можна замінити трьома силами.

Розглянемо випадок прокатки, коли на смугу діють тільки сили з боку валків (рис. 12.1). При цьому метал в осередку деформації рухається з прискоренням.

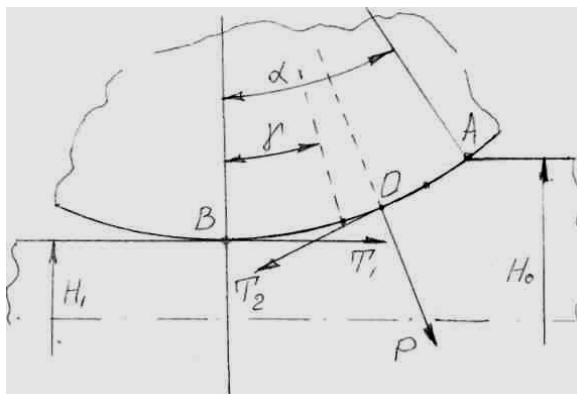


Рисунок 12.1 – Схема сил при простому процесі прокатки

Однак сила інерції, що виникає при цьому, невелика і нею можна знехтувати. Процес прокатки симетричний щодо осі смуги. Валки однакового діаметра приводні, мають однакові швидкості обертання. Це, так званий, простий випадок прокатки.

Зазначені три сили, що діють з боку одного валка, можна привести до однієї рівнодіючої. Як буде спрямована ця рівнодіюча? Для відповіді на питання розглянемо умову рівноваги смуги (рис. 12.2).

Умова рівноваги буде дотримуватися, якщо рівнодіючі сили будуть спрямовані вертикально по одній лінії назустріч один одному.

Момент для обертання валків дорівнює:

$$\begin{aligned} M_1 &= Pa = P \frac{D}{2} \sin \beta; \\ M_{np} &= 2Pa = PD \sin \beta. \end{aligned} \quad (12.1)$$

де  $a$  - плече прикладання рівнодіючої сили.

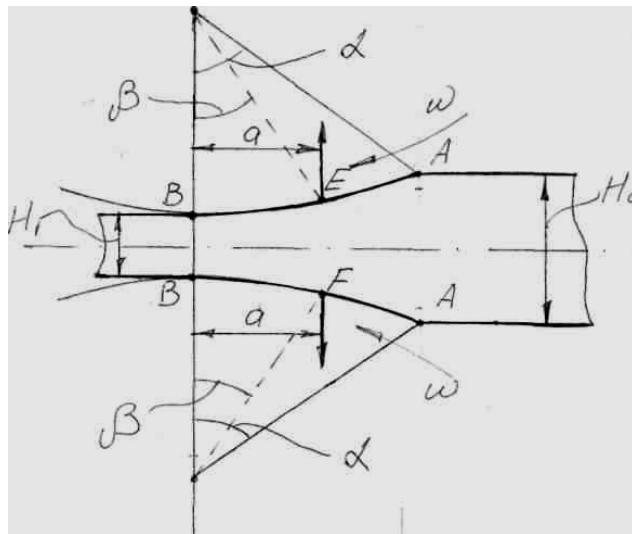


Рисунок 12.2 – Рівнодіюча сили при простий прокатці

Якщо врахувати втрати на тертя в підшипниках опор валків, крутний момент буде дорівнює (рис. 12.3):

$$M = 2P(a + \rho); \quad (12.2)$$

$$\rho = \frac{d_{п}}{2} \mu_{п}. \quad (12.3)$$

де  $\rho$  – радіус тертя;



$d_{\text{ц}}$  - діаметр цапфи;  
 $\mu_{\text{п}}$  - коефіцієнт тертя в опорі.

На практиці, однак, рідко дотримується комплекс умов, відповідних простій нагоді прокатки.

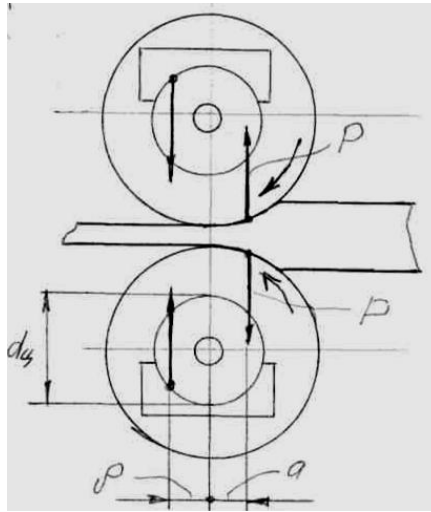


Рисунок 12.3 – Схема для визначення моменту з урахуванням тертя в опорах

## 12.2 Напрямок сил при прокатці з натягом

Припустимо, що дотримуються всі умови простого випадку прокатки, але до смуги прикладені зовнішні поздовжні сили від натягу з боку сусідніх клітей або моталок (рис. 12.4).

Нехай  $T_1 > T_0$  (рис. 12.5).

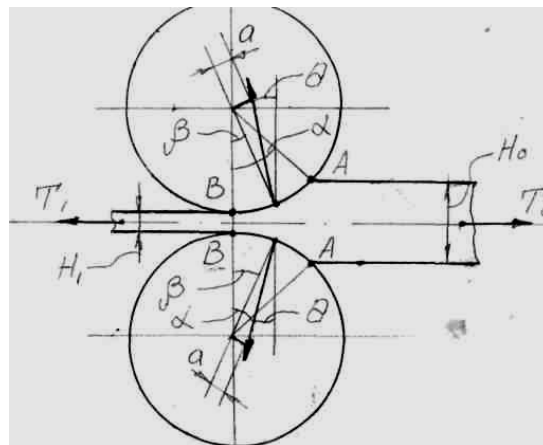


Рисунок 12.4 – Схема сил при прокатці з натяжінням

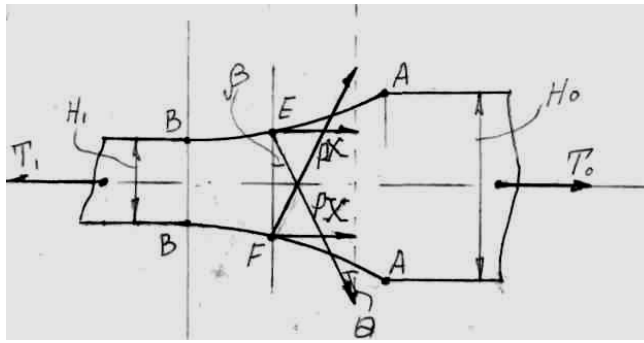


Рисунок 12.5 – Схема сил при  $T_1 > T_0$

З умов рівноваги смуги:

$$T_1 - T_0 = 2P_x,$$

де  $P_x$  – горизонтальна проекція рівнодіючих сил на контактній поверхні.

$$M = 2Pa = PD \sin(\phi - \theta); \quad (12.4)$$

$$\sin \theta = \frac{T_1 - T_0}{2P}. \quad (12.5)$$

Нехай  $T_0 > T_1$  (рис. 12.6).

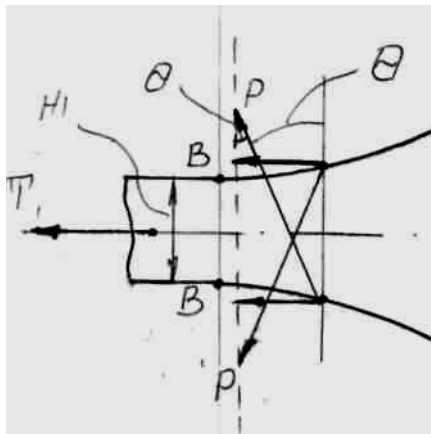


Рисунок 12.6 – Схема сил при  $T_0 > T_1$

З умов рівноваги:

$$2P \sin \theta = T_0 - T_1;$$

$$\sin \theta = \frac{T_0 - T_1}{2P}; \quad (12.6)$$

$$M = 2Pa = PD \sin(\phi + \theta); \quad (12.7)$$

Якщо перепад натяжінь буде великим, то рівнодіюча сил пройде через вісь обертання валків ( $M = 0$ ). Це випадок волочіння через обертові холості валки.

Якщо врахувати тертя в підшипниках (рис. 12.7):

$$T_1 - T_0 = 2P \sin \theta = 2P \sin (\phi + \theta_1) ;$$

$$\sin \theta_1 = \frac{2\rho}{D} = \frac{d_{\text{ш}}}{D} \mu_{\text{п}} .$$

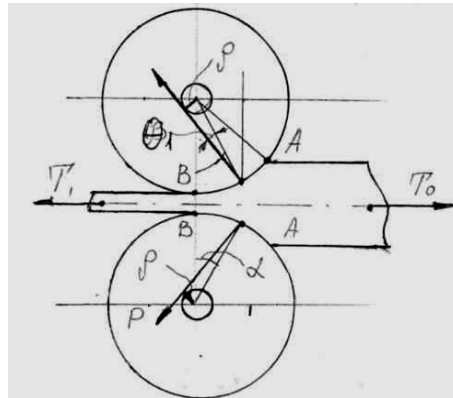


Рисунок 12.7 – Схема сил при  $T_1$ , значно перевищує  $T_0$

### 12.3 Напрямок сил при прокатці з одним приводним валком

Цей випадок прокатки може мати місце на станах холодної прокатки листів (рис. 12.8).

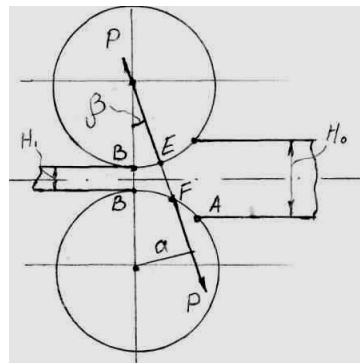


Рисунок 12.8 – Схема сил при прокатці з одним приводним валком

Якщо знехтувати тертям в опорах, то на холостому валці момент прокатки буде дорівнювати нулю.

$$M = Pa = P(D + H_1) \sin \beta. \quad (12.8)$$

Момент крутний, прикладений до приводного валка, буде більш ніж в два рази вище, ніж при простому випадку прокатки. Процес прокатки з холодним валком не вигідний для товстих смуг, коли  $H_1$  порівняно з діаметром валків.

#### 12.4 Напрямок сил при прокатці з різними окружними швидкостями

Випадки прокатки в валках різного діаметру мають місце на сортових станах (рис. 12.9).

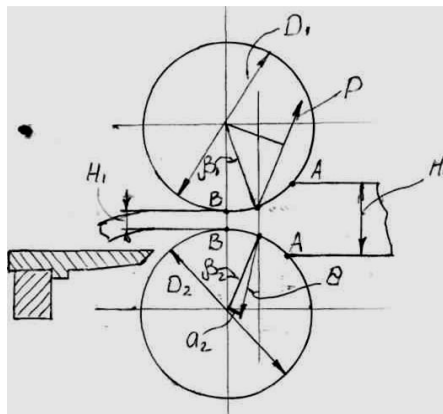


Рисунок 12.9 – Схема сил при прокатці в валках різного діаметру  
Нехай діаметр верхнього валка  $D_1$  більше нижнього  $D_2$  ( $D_1 > D_2$ ). Це викличе збільшення швидкості верхніх шарів металу і вигин смуги. Смуга впирається в проводку.

У перетині виходу виникає момент:

$$M_{\text{изг}} = \sigma W. \quad (12.9)$$

Для компенсації моменту сили рівнодіючих повинні скласти пару сил (рис. 12.10).

З умови рівноваги смуги:

$$Pe = M_{\text{изг}}; \quad (12.10)$$

$$M_1 = P \frac{D_1}{2} = \sin \phi_1 + \theta; \quad (12.11)$$

$$M_2 = P \frac{D_2}{2} = \sin \phi_2 - \theta; \quad (12.12)$$

Враховуючи, що  $BE = BF$ ,  $\sin \theta = \frac{e}{h}$ .

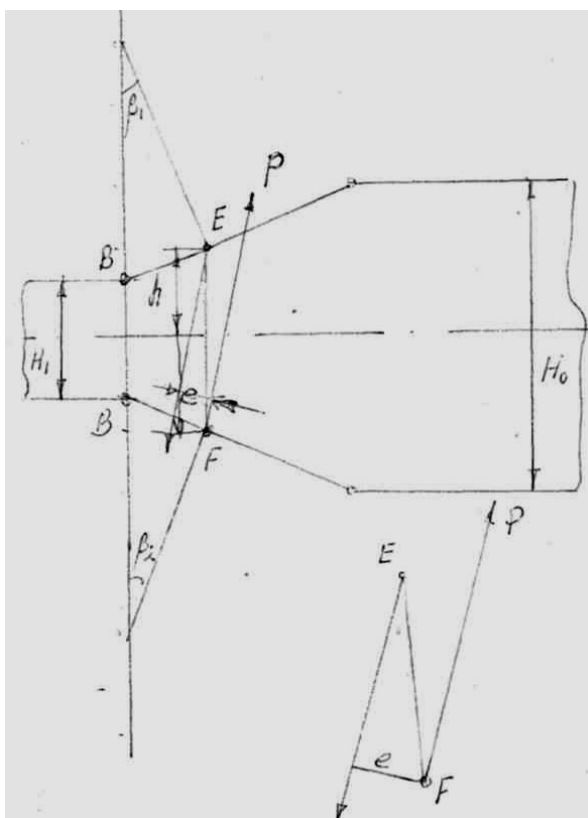


Рисунок 12.10 – Схема прикладання рівнодіючої при прокатці в валках різного діаметру

Випадок прокатки з верхнім валком більшого діаметра називається прокаткою з верхнім тиском.

При прокатці в валках з різними швидкостями матиме місце аналогічна картина. На валку з більшою швидкістю момент крутний вище. При великому перепаді швидкостей  $\beta_2 \cong \theta$  і  $M_2 = 0$ .

### 12.5 Визначення тиску металу на валки

Зусилля прокатки або тиск металу на валки є рівнодіючою нормальних і дотичних сил, що діють на контактній поверхні. Для простого випадку прокатки вона спрямована вертикально (рис. 12.11).

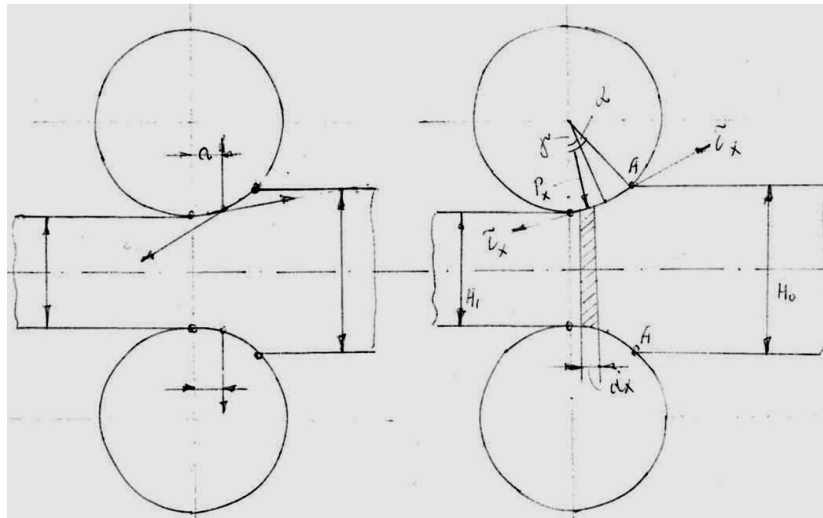


Рисунок 12.11 – Схеми до визначення тиску металу на валки

$$P = b \int_0^{\alpha} P_x \frac{dx}{\cos \varphi} \cos \varphi + b \int_{\gamma}^{\alpha} \tau_x \frac{dx}{\cos \varphi} \sin \varphi - b \int_0^{\gamma} \tau_x \frac{dx}{\cos \varphi} \sin \varphi;$$

$$P = b \int_0^{\alpha} P_x dx = b \int_0^1 P_x dx = F P_{cp}; \quad F = bl;$$

$$P_{cp} = \frac{b}{F} \int_0^1 P_x dx = \frac{b}{F} F_{\text{эпюры}} = \frac{1}{l} \int_0^1 P_x dx. \quad (12.13)$$

Завдання визначення  $P$  зводиться до визначення площі контакту і  $P_{cp}$ .  $P_{cp}$  залежить від двох груп факторів:

1. Фактори, що впливають на опір деформації при розтягуванні  $\sigma_{\phi}$ ;

$$\sigma_{\phi} = f(\sigma_{cp}, u, \varepsilon, T).$$

2. Фактори, що впливають на характер напруженого стану:

$$P_{cp} = 2Kn_{\sigma},$$

де  $K$  – опір зсуву.

Коефіцієнт напруженого стану дорівнює:

$$n_{\sigma} = n'_{\sigma} \cdot n''_{\sigma} \cdot n'''_{\sigma}, \quad (12.5)$$

де  $n'_{\sigma}$  – коефіцієнт, що враховує вплив зовнішнього тертя;

$n''_{\sigma}$  – коефіцієнт впливу зовнішніх зон;

$n'''_{\sigma}$  – коефіцієнт впливу натягу.

Для того, щоб визначити  $P_{cp}$  за формулою (12.13) необхідно визначити площу епюри вертикальних напружень на контактній поверхні (рис. 12.12).

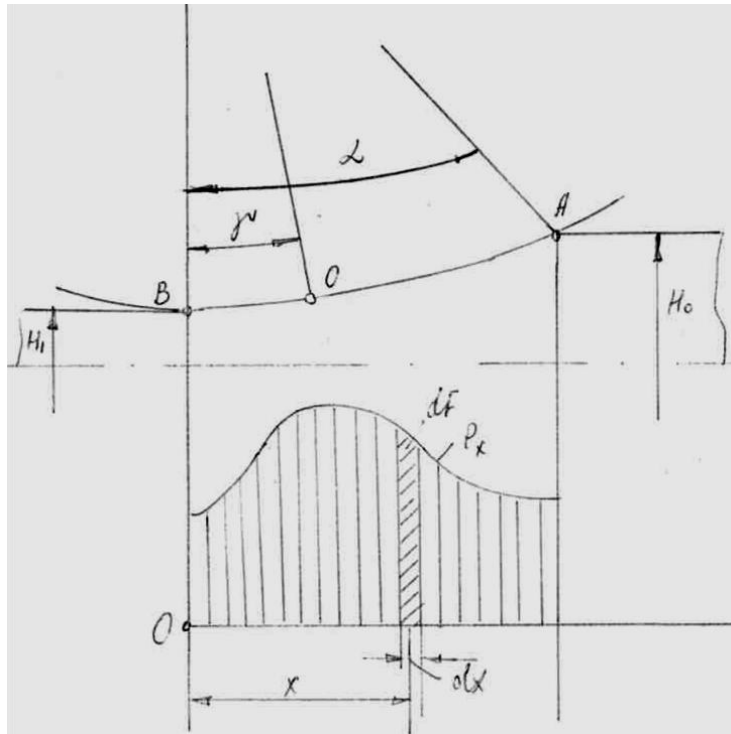


Рисунок 12.12 – Схема до визначення  $P_{CP}$

Визначення площі контакту металу з валками ми розглянули.

## 12.6 Визначення моменту прокатки

Найбільш надійний і простий спосіб визначення моменту прокатки заснований на визначенні плеча прикладання рівнодіючої тиску металу на валки. Для цього необхідно знати епюри розподілу нормальних напружень по контактній поверхні.

Для простого випадку прокатки момент дорівнює:

$$M_{np} = 2Pa = PD \sin \beta = 2P \frac{\int_0^1 P_x x dx}{\int_0^1 P_x dx},$$

де  $\int_0^1 P_x x dx$  – сума статичних моментів;

$\int_0^1 P_x dx$  – сума площ.

Плече  $a$  дорівнює відстані від лінії центрів до центра ваги епюри нормальних напружень

$$M_{np} = 2Pl\psi \cong 2P\psi\sqrt{R\Delta h},$$

де  $\psi$  – коефіцієнт плеча докладання рівнодіюча,  $\psi$  – залежить від відносини  $1/h_{cp}$ ,  $\alpha$  і коефіцієнта тертя (рис. 12.13).

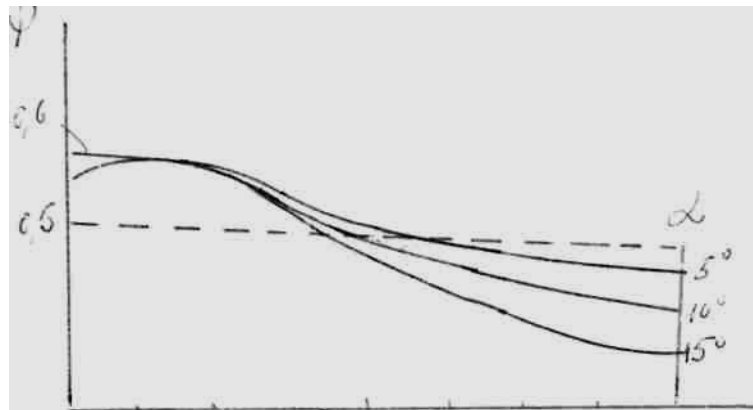


Рисунок 12.13 – Залежність  $\psi$  від  $1/h_{cp}$  при різних  $\alpha$

Як правило,  $\psi$  знаходиться в межах:  $0,35 < \psi < 0,6$ .

З ростом коефіцієнта тертя коефіцієнт плеча збільшується.

## 13 ЛЕКЦІЯ 13 ВИПЕРЕДЖЕННЯ І УШИРЕННЯ ПРИ ПРОКАТЦІ

Ми встановили, що при прокатці є зони випередження, прилипання і відставання.

Випередження ( $S$ ) є найважливішим параметром прокатки, який необхідно знати при швидкісному налаштуванні робочих клітей безперервного стану.

### 13.1. Визначення випередження при рівномірній деформації

Покладемо, що швидкості розподіляються рівномірно по висоті перетину осередку деформації. Це припущення не буде дуже грубим при прокатці тонких смуг, коли  $1/h_{cp} > 4$ .

При прокатці середніх і товстих смуг це припущення може призводити до великих погрешностей.

Запишемо умову сталості секундних обсягів для випадку плоскої прокатки, коли  $b_1 = b_0$  (рис. 13.1):

$$H_0 V_0 = H_1 V_1 = h_H \cdot V_B \cdot \cos \gamma \quad .$$





Рисунок 13.1 – Схема до визначення випередження

Маємо:

$$V_1 = \frac{V_B h_H}{H_1} \cos \gamma.$$

З урахуванням того, що  $S = \frac{V_1}{V_B} - 1$ , запишемо:

$$S = \frac{h_H}{H_1} \cos \gamma - 1.$$

Приймаючи до уваги, що

$$h_H = H_1 + 2R \left( -\cos \gamma \right) = H_1 + 4R \cdot \sin^2 \frac{\gamma}{2},$$

маємо:

$$S = \cos \gamma + \frac{4R}{H_1} \sin^2 \frac{\gamma}{2} \cos \gamma - 1 = -2 \sin^2 \frac{\gamma}{2} + \frac{4R}{H_1} \sin^2 \frac{\gamma}{2}.$$

Вважаючи, що  $\sin^2 \frac{\gamma}{2} \approx \frac{\gamma^2}{4}$ , отримаємо:

$$S = \frac{4R}{H_1} \cdot \frac{\gamma^2}{4} - \frac{\gamma^2}{2} = \frac{R}{H_1} \gamma^2 - \frac{\gamma^2}{2};$$

$$S = \gamma^2 \left( \frac{R}{H_1} - 0,5 \right). \quad (13.1)$$

При прокатці тонких смуг, коли  $R$  значно більше  $H_1$ , другим членом можна знехтувати, тоді:

$$S = \frac{R}{H_1} \gamma^2. \quad (13.2)$$

Це формула Дрездена.

Для визначення  $S$  необхідно визначити нейтральний кут. Для цього скористаємося формулою С. Екелунда, отриману нами з умови рівноваги смуги під дією сил на контактній поверхні:

$$\sin \gamma = \frac{\sin \alpha}{2} - \frac{1 - \cos \alpha}{2\mu} = \frac{\sin \alpha}{2} - \frac{\sin^2 \frac{\alpha}{2}}{\mu}. \quad (13.3)$$

Формули (13.2), (13.3) дають хороші результати при прокатці тонких смуг, коли  $1/h_{cp} > 4$ . Ці залежності використовують для визначення коефіцієнта тертя за величиною випередження, яке вимірюють досвідченим шляхом, наприклад, методом кернів. В цьому випадку:

$$\gamma = \frac{\alpha}{2} - \frac{\alpha^2}{4\mu}; \quad \gamma = \sqrt{\frac{SH_1}{R}}; \quad \mu = \frac{\alpha^2}{4\left(\frac{\alpha}{2} - \gamma\right)}.$$

Крім формули С. Екелунда при розрахунках  $\gamma$  використовують формулу А. І. Целікова. Вона отримана на тих же припущеннях, що і формула (13.3), але за умови, що в нейтральній точці нормальні напруги в зонах відставання і випередження досягають максимуму (рис. 13.2) і рівні між собою, тобто:  $P_{XOT} = P_{XOP}$ .

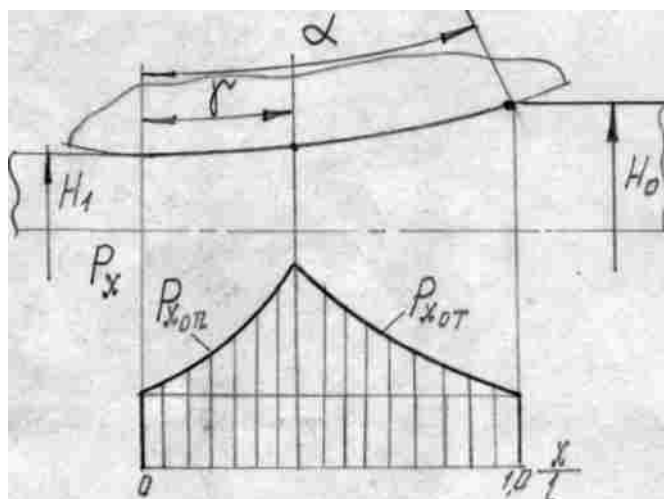


Рисунок 13.2 – Схема до визначення по методу А. І. Целікова

Але формула Целікова досить складна і громіздка.

### 13.2 Визначення випередження з урахуванням нерівномірності швидкостей

При гарячій прокатці в осередку деформації має місце нерівномірний розподіл швидкостей по висоті. Поряд з зонами ковзання є зони прилипання, нейтральна поверхня не плоска. Врахувати ці особливості можна за допомогою методу полів ліній ковзання.

Так з урахуванням прилипання металу до валів і руху деякого обсягу металу з кутовою швидкістю валка була на основі наближених полів ліній ковзання отримана формула:

$$S = \frac{R}{H_1} \gamma^2 + \frac{H_1}{4R}. \quad (13.4)$$

Ця залежність справедлива при  $l/h_{cp} > 1$ .

Нейтральний кут можна визначати за формулою:

$$\gamma = \frac{\alpha}{1 + \frac{H_0}{H_1} e^{1.67 \left( \frac{\sigma_0 - \sigma_1}{4K} \right)}}. \quad (13.5)$$

При  $\sigma_0 = \sigma_1 = 0$

$$\gamma = \frac{\alpha}{1 + \frac{H_0}{H_1}} \quad (13.6)$$

Ці формули дають під час гарячої прокатки ближчі до дослідних значень випередження, ніж формула Дрездена.

Якщо формула Дрездена дає занижені значення, то формули (13.4–13.6) дають трохи (на 10...20 %) завищені. Завищені значення випередження, які одержані на основі цих формул пояснюються тим, що дуга була замінена хордою.

Ближчі до дослідних значення випередження отримані на основі точних полів ліній ковзання.

$$S = 1 + 32\alpha \frac{1}{h_{cp}}, \quad \text{при } \frac{1}{h_{cp}} \leq 1 \quad ; \quad (13.7)$$

$$S = \frac{1 + 2 \frac{1}{h_{cp}} + 100\alpha}{3}, \quad \text{при } 1 < \frac{1}{h_{cp}} < 2,5 \quad ; \quad (13.8)$$

$$S = \frac{1}{3} - 2\mu + [7\alpha - 0,25] \left( \frac{1}{h_{cp}} - 2,5 \right) + 0,4] \times \\ \times [7\alpha - 2] + (0,2 + 2,5\mu) \frac{1}{h_{cp}} + 150\alpha\mu \frac{\Delta\sigma}{2K}, \quad \text{при } \frac{1}{h_{cp}} \geq 2,5 \quad . \quad (13.9)$$

Результати розрахунків за формулами (13.7–13.9) наведені на рис.13.3 і 13.4.

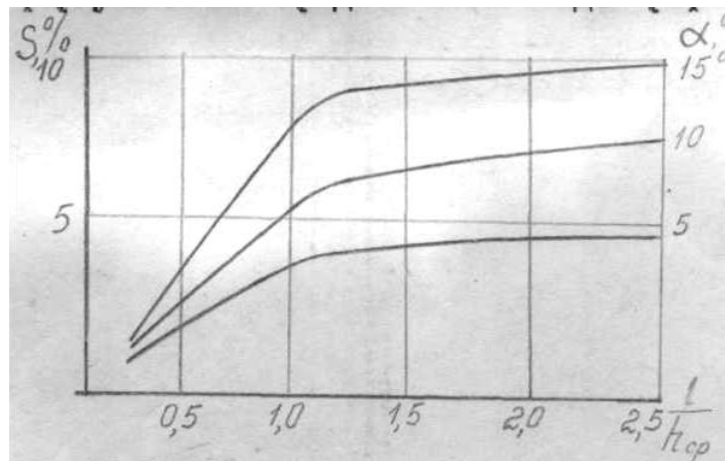


Рисунок 13.3 – Залежність S від  $1/h_{cp}$  для різних  $\alpha$

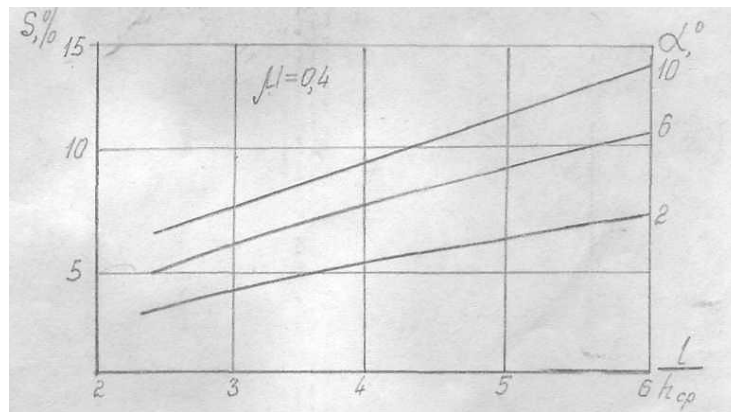


Рисунок 13.3 – Залежність S від  $1/h_{cp}$  для різних  $\alpha$  ( $\mu = 0,4$ )

Аналіз показує, що з ростом коефіцієнта тертя випередження збільшується.

Знаючи випередження і режим обтиснень в сусідніх клітях можна розрахувати швидкості валків (рис.13.5).

$$H_0 V_0 = H_1 V_1 = V_B \left( \mu + S_1 \right) H_1 = V_{B2} \left( \mu + S_2 \right) H_2 = C \quad \left( \mu - \text{const} \right)$$

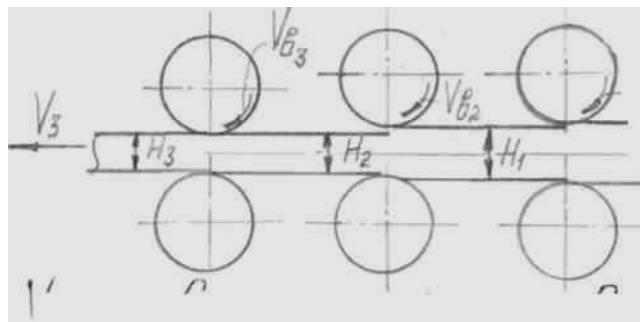


Рисунок 13.5 – Схема до визначення швидкостей валків безперервного стану

$$V_{B1} = \frac{C}{\left( \mu + S_1 \right) H_1}; \quad V_{B2} = \frac{C}{\left( \mu + S_2 \right) H_2}.$$

### 13.3 Розширення при прокатці

Процес прокатки є процесом об'ємної деформації (метал тече в 3-х напрямках). Явище пов'язане зі збільшенням ширини металу, що прокатується називається розширенням (рис.13.6).

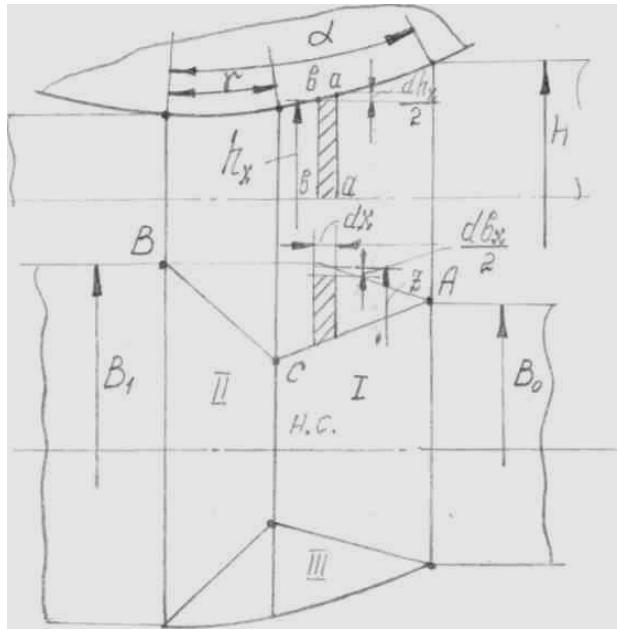


Рисунок 13.6 – Схема к определению уширения

Абсолютне уширення

$$\Delta B = B_1 - B_0.$$

Відносне уширення

$$\frac{\Delta B}{B_0} = \frac{B_1 - B_0}{B_0} \cdot 100\%.$$

За аналогією з осаджуванням осередок деформації можна розділити на зони:

I, II – зони переважного течії в поздовжньому напрямку;

III – зони переважного течії в поперечному напрямку (зони прагнення до розширення).

Метал з зон III тече з трьох напрямків. Залежно від відносного обсягу цих зон знаходиться величина відносного розширення. Розміри зон III, конфігурація їх границь, визначається умовами прокатки: шириною і товщиною смуги ( $\frac{B_0}{H_0}$ ), величиною обтиску, коефіцієнтом тертя, величиною натягу,

тобто 
$$\frac{\Delta B}{B_0} = f\left(\mu, \frac{1}{h_{cp}}, \frac{B_0}{1}, \sigma_0, \varepsilon\right).$$

Теоретично питання визначення розширення був вивчений А. І. Целіковим. Він, для умов однорідної деформації по висоті осередку деформації, розглянув умову рівноваги елемента в зоні III з умови сталості обсягу, вважаючи, що весь обсяг з бічної зони тече в ширину:

$$\frac{1}{2} h_x \cdot dx \frac{dB_x}{2} = -\frac{1}{2} z dx dh_x ;$$

$$dB_x = -2z \frac{dh_x}{h_x} \quad (13.10)$$

Співвідношення між  $z$  і  $h$  знаходять з умови, що поздовжні  $\sigma_x$  і поперечні  $\sigma_z$  напруги, що діють на кордонах розділу зон III та I однакові.

Якщо знайти ці співвідношення, то можна визначити, вирішивши рівняння (13.10), зміна ширини смуги, а отже, і розширення.

Обмежимося аналізом формули розширення, отриманої А. І. Целіковим і уточненої надалі А. І. Гришковим:

$$\Delta B = 2C_B \cdot C_\sigma \left( \sqrt{R\Delta h} - \frac{\Delta h}{2\mu} \right) \cdot \left( \frac{H_1^2}{\Delta h^2} \ln \frac{H_0}{H_1} - \frac{H_1}{\Delta h} + \frac{1}{2} \right), \quad (13.11)$$

де  $C_B$ ,  $C_\sigma$  – коефіцієнти, що враховують вплив ширини смуги і натягу на розширення.

Для визначення  $C_B = f\left(\frac{B_0}{1}, \varepsilon\right)$  експериментально отримана залежність:

$$C_B = f \left( -\varepsilon \left( \frac{B_0}{1} - 0,15 \right) e^{1,5 \left( 0,15 - \frac{B_0}{1} \right)} + \varepsilon, \right) \quad (13.12)$$

яку можна представити графічно (рис.13.7).

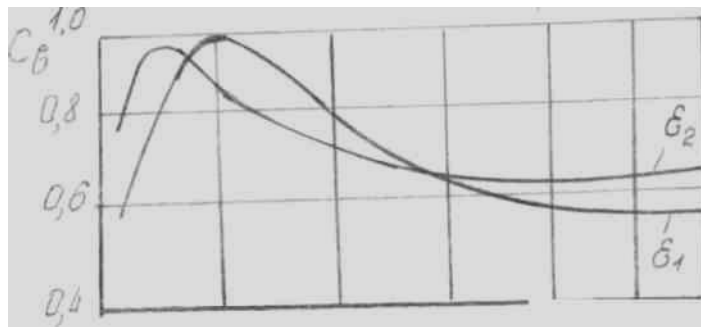


Рисунок 13.7 – Залежність  $C_B$  від  $\frac{B_0}{1}$   $\varepsilon_2 > \varepsilon_1$

При  $\frac{B_0}{1} > 3,5$

$$C_B \cong \varepsilon.$$

Коефіцієнт, що враховує натяжіння

$$C_{\sigma} \cong 1 - \frac{\sigma_0}{\sigma_{\phi}}, \quad (13.13)$$

де  $\sigma_0$  – напруга заднього натягу;

$\sigma_{\phi}$  – опір деформації.

Формула (13.13) є наближеною.

Формулу (13.11) можна спростити і представити у вигляді:

$$\Delta\sigma = 0.58C_B C_{\sigma} \left( \sqrt{R\Delta h} - \frac{\Delta h}{2\mu} \right) l_n \frac{h_0}{h_1}. \quad (13.14)$$

Аналіз отриманих залежностей показує, що розширення має максимальне значення при  $\frac{B_0}{1} \approx 1$ .

Це пов'язано з тим, що в цьому випадку зона прагнення металу до розширення поширюється на всю ширину осередку деформації (рис. 13.8).

Розширення відбувається в основному в зоні відставання. Це пояснюється тим, що розширення пов'язане з обтисненням, а основна частина обтиску відбувається в зоні відставання. На розширення впливає заднє натяжіння (13.13). Переднє натяжіння надає малий вплив, тому що в зоні випередження розширення невелике. При великих значеннях  $\sigma_0$  замість розширення може бути навіть затяжка. У всякому разі з формули (13.13) випливає, що при  $\sigma_0 = \sigma_{\phi}$   $C_{\sigma} = 0$ , а значить розширення  $\Delta v = 0$ .

На величину розширення дуже впливають зовнішні зони. Кінцеві частини розкату виявляються ширше, ніж середні по довжині (рис. 13.9).

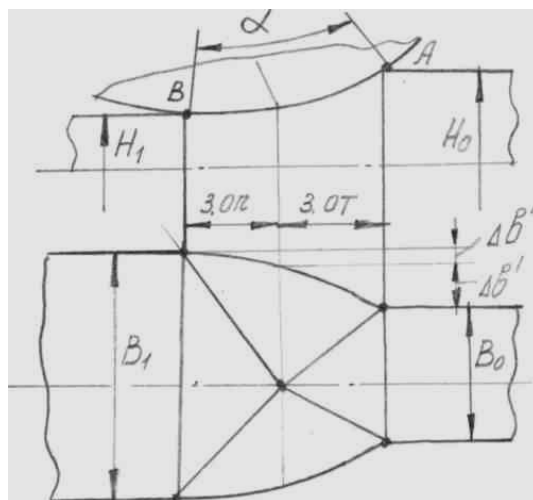


Рисунок 13.8 – Схема осередку деформації при  $\frac{B_0}{1} = 1$



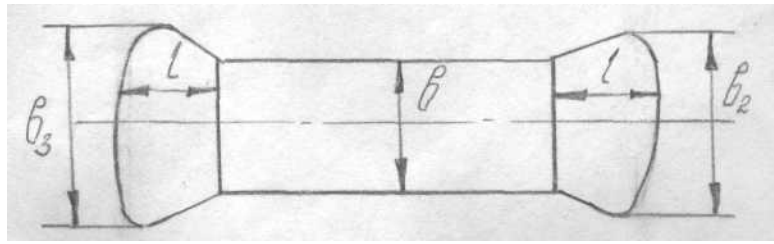


Рисунок 13.9 – До питання розширення на кінцях смуги

З формули (13.14) видно, що на розширення впливає коефіцієнт тертя. З його зростанням розширення зростає, тому що металу важче стає текти в поздовжньому напрямку.

У крайок смуги при наявності розширення виникають напруження розтягу (рис. 13.10), з огляду на взаємодії шарів металу рухаються з різною швидкістю. Наявність напруг, що розтягують по крайках є однією з причин появи тріщин.

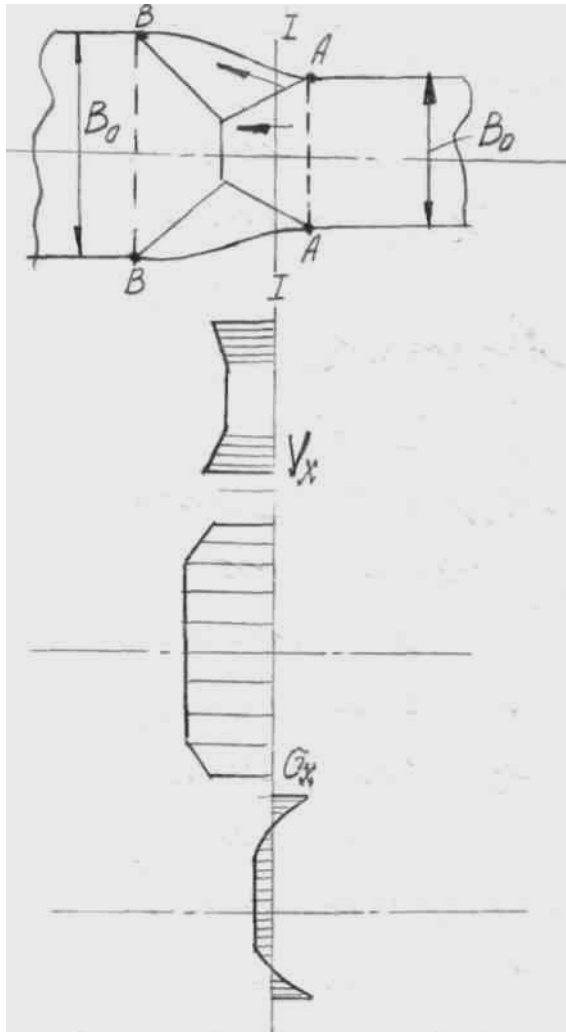


Рисунок 13.10 – Епюри швидкостей і напруг по ширині смуги

## 14 ЛЕКЦІЯ 14

### СИЛА І МОМЕНТ ПРОКАТКИ ПРИ ХОЛОДНІЙ ПРОКАТЦІ ТОНКИХ СМУГ

#### 14.1 Основні допущення

Нерівномірність деформованого і кінематичного станів в осередку деформації має місце при будь-яких випадках прокатки. Але особливо це проявляється під час гарячої прокатки товстих смуг. При прокатці тонких смуг з мастилом при  $\frac{l}{h_{cp}} \geq 3 \dots 5$  цією нерівномірністю можна знехтувати.

При вирішенні задачі визначення зусиль холодної прокатки зробимо такі припущення:

- деформація плоска (розширення відсутнє);
- на контактній поверхні мають місце тільки зони ковзання;
- дотичні напруження на контакті підкоряються закону сухого тертя;
- по всій висоті осередку деформації має місце рівномірний розподіл напружень, деформацій і швидкостей (справедлива «гіпотеза плоских перетинів»).

Умови рівноваги для плоскої деформації мають вигляд:

$$\begin{cases} \frac{\partial \sigma_x}{\partial x} + \frac{\partial \tau_{xy}}{\partial y} = 0; \\ \frac{\partial \sigma_y}{\partial y} + \frac{\partial \tau_{yx}}{\partial x} = 0. \end{cases}$$

Принцип вирішення цієї системи рівнянь спільно з рівнянням пластичності методом полів ліній ковзання був нами розглянутий.

#### 14.2 Спрощене рівняння рівноваги

З урахуванням прийнятих припущень, розглянемо умова рівноваги елементарних обсягів, виділених в зонах відставання (рис. 14.1) і випередження.

$$2P_x \frac{dx}{\cos \varphi} \sin \varphi + \sigma_x h_x - 2\tau_x \frac{dx}{\cos \varphi} \cos \varphi - \left( \sigma_x + d\sigma_x \right) \left( h_x + dh_x \right) = 0;$$

$$2P_x dx \operatorname{tg} \varphi + \sigma_x h_x - 2\tau_x dx - \sigma_x h_x - d\sigma_x h_x - \sigma_x dh_x - d\sigma_x dh_x = 0.$$

З урахуванням того, що

$$\operatorname{tg} \varphi = \frac{dh_x}{2dx}, \quad \text{а} \quad dx = \frac{dh_x}{2\operatorname{tg} \varphi}$$

запишемо:

$$P_x dh_x - \tau_x \frac{dh_x}{\operatorname{tg} \varphi} - d\sigma_x h_x - \sigma_x dh_x = 0.$$

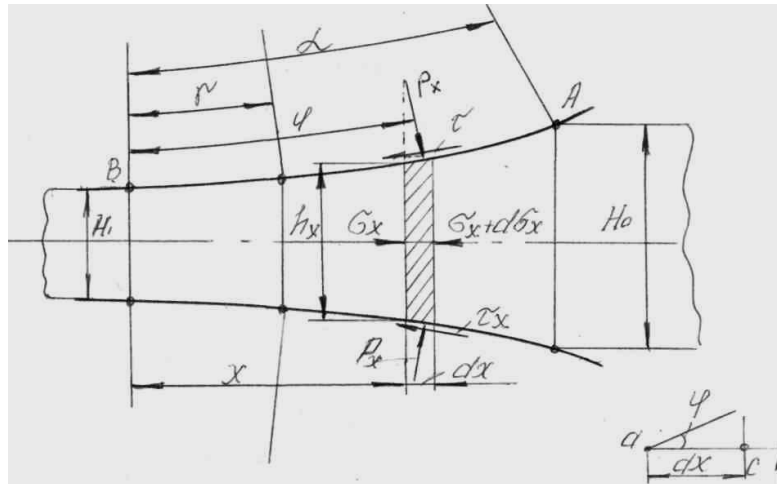


Рисунок 14.1 – Схема напруг, що діють на елементарний об'єм у осередку деформації

Розділивши ліву і праву частини цього рівняння на  $h_x$ , одержимо диференціальне рівняння рівноваги для зони відставання:

$$d\sigma_x - P_x - \sigma_x \frac{dh_x}{h_x} + \frac{\tau_x}{\operatorname{tg} \varphi} \frac{dh_x}{h_x} = 0. \quad (14.1)$$

Аналогічне рівняння можна отримати і для зони випередження:

$$d\sigma_x - P_x - \sigma_x \frac{dh_x}{h_x} - \frac{\tau_x}{\operatorname{tg} \varphi} \frac{dh_x}{h_x} = 0. \quad (14.2)$$

### 14.3 Диференціальне рівняння контактних напружень

Для вирішення отриманих рівнянь необхідно мати ще одне рівняння зв'язку між невідомими. Їм може служити умова

$$\sigma_y - \sigma_x \frac{2}{\dots} + 4\tau_x^2 = 4K^2.$$

Враховуємо, що  $\sigma_y = P_x$ .

Вважаючи, що при прокатці з мастилом  $\tau_x = 0$ , отримаємо спрощене рівняння пластичності:

$$P_x - \sigma_x = 2K, \quad (14.3)$$

звідкіля

$$\sigma_x = P_x - 2K. \quad (14.4)$$

Вирішуючи спільно рівняння (14.1), (14.2) и (14.4), отримаємо вираз

$$d\sigma_x - 2K \pm \left( 2K \pm \frac{\tau_x}{\operatorname{tg}\varphi} \right) \frac{dh_x}{hx} = 0, \quad (14.5)$$

в якому знаки «-» і «+» для зон відставання і випередження.

Хід подальшого вирішення рівняння (14.5) буде залежати від того як змінюється опір деформації і дотичне напруження, за довжиною дуги контакту.

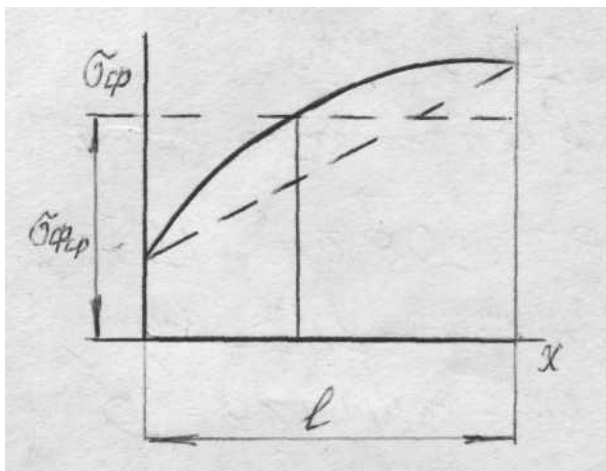


Рисунок 14.2 – Зміна по довжині осередку деформації

Зміна відбувається по складному закону (рис. 14.2). Але для спрощення рішення частіше приймають, що  $2K = 1,15\sigma_{фср}$  і є величина постійна, тобто просто визначається середнє арифметичне значення  $\sigma_{ф}$ .

Більш точний опис  $\sigma_{ф}$  досягається при використанні параболічної залежності  $\sigma_{ф} = A_0 + A_1\varepsilon^2$  або полінома 3-го ступеня:

$\sigma_{ф} = A_0 + A_1\varepsilon + A_2\varepsilon^2 + A_3\varepsilon^3$ , де  $A_0, A_1, A_2, A_3$  – коефіцієнти, які відповідають даного матеріалу.

Якщо покласти для простоти, що  $2K = \text{const}$ , отримаємо:

$$dP_x = \left( 2K \pm \frac{\tau_x}{\text{tg}\varphi} \right) \frac{dh_x}{hx} \quad (14.6)$$

При  $\tau_x = \mu P_x$  рівняння набуде вигляду:

$$dP_x = \left( 2K \pm \frac{\mu P_x}{\text{tg}\varphi} \right) \frac{dh_x}{hx}. \quad (14.7)$$

Подальше рішення буде пов'язано з встановленням зв'язку між  $\varphi$  і  $h_x$ , тобто з описом геометрії осередку деформації. Рішення проводять для циліндричних валків або замінюючи дугу контакту параболою або хордою. Заміна дуги контакту хордою було запропоновано А. І. Целіковим. У цьому випадку (рис. 14.3) для зони відставання

$$\text{tg}\varphi = \text{tg} \frac{\alpha + \gamma}{2},$$

а для зони випередження –

$$\text{tg}\varphi = \text{tg} \frac{\gamma}{2}.$$

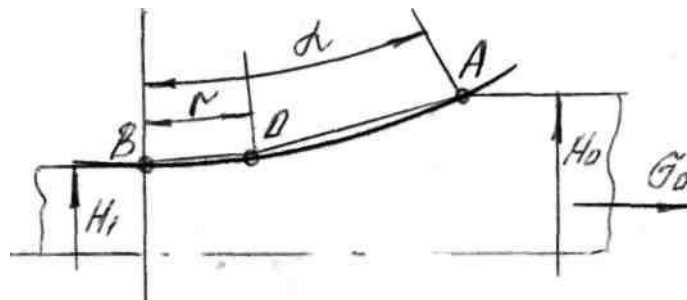


Рисунок 14.3 – Схема осередку деформації зі заміною дуг контакту в зонах відставання і випередження хордами

Підставивши отримані значення  $\text{tg}\varphi$  у вираз (14.7), розділивши перемінні і проінтегрував, отримаємо:

$$dP_x = \left( 2K - \frac{\mu P_x}{\operatorname{tg} \frac{\alpha + \gamma}{2}} \right) \frac{dh_x}{hx} - 3 \quad ; \quad (14.8)$$

$$dP_x = \left( 2K + \frac{\mu P_x}{\operatorname{tg} \frac{\alpha + \gamma}{2}} \right) \frac{dh_x}{hx} - 3 \quad ; \quad (14.9)$$

$$\frac{\mu}{\operatorname{tg} \frac{\alpha + \gamma}{2}} = \delta_0; \quad (14.10)$$

$$\frac{\mu}{\operatorname{tg} \frac{\gamma}{2}} = \delta_1; \quad (14.11)$$

$$\frac{dP_x}{2K - \delta_0 P_x} = \frac{dh_x}{hx};$$

$$-\frac{1}{\delta_0} \ln [2K - \delta_0 P_x] = \ln h_x + \ln c = \ln [h_x \cdot c_0];$$

$$\ln [2K - \delta_0 P_x] = -\delta_0 \ln [h_x \cdot c_0];$$

$$2K - \delta_0 P_x = h_x^{-\delta_0} \cdot c_0. \quad (14.12)$$

З граничних умов визначаємо постійну інтегрування  $C_0$ .

При  $h_x = H_0 \quad P_x = P_A$

$P_x - \sigma_x = 2K; \quad P_A - \sigma_A = 2K$ , но  $\sigma_A = \sigma_0$

$P_A = 2K \pm \sigma_0$  («+» – при задньому підпорі; «-» – при задньому натягу)

$$P_A = 2K - \sigma_0 = 2K \xi_0; \quad \xi_0 = 1 - \frac{\sigma_0}{2K};$$

$$2K - \delta_0 2K \xi_0 = H_0^{-\delta_0} C_0 ;$$

$$C_0 = H_0^{\delta_0} [2K (-\delta_0 \xi_0)]. \quad (14.13)$$

Вирішуючи спільно (14.12) і (14.13), отримаємо:  
для зони відставання

$$P_x = \frac{2K}{\sigma_0} \left[ \epsilon_0 \xi_0 - 1 \left( \frac{H_0}{h_x} \right)^{\delta_0} + 1 \right], \quad (14.14)$$

для зони випередження

$$P_x = \frac{2K}{\sigma_1} \left[ \epsilon_1 \xi_1 + 1 \left( \frac{h_x}{H_0} \right)^{\delta_1} - 1 \right], \quad (14.15)$$

де  $\xi_1 = 1 - \frac{\sigma_1}{2K}$ .

При відсутності натягу  $\xi_1 = \xi_0 = 1$ .

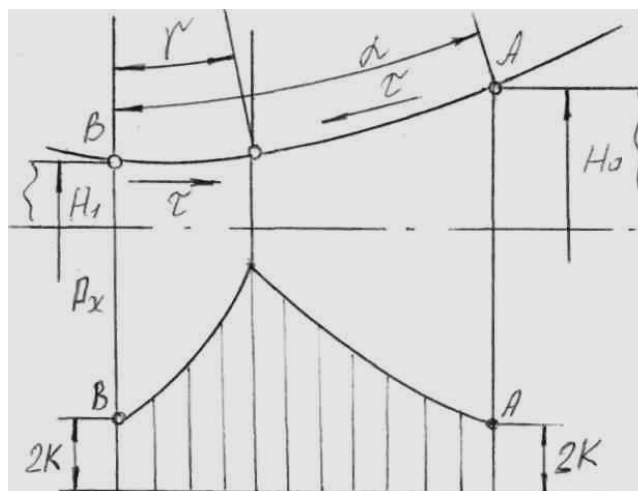
Тоді:

$$P_x = \frac{2K}{\sigma_0} \left[ \epsilon_0 - 1 \left( \frac{H_0}{h_x} \right)^{\delta_0} + 1 \right]; \quad (14.16)$$

$$P_x = \frac{2K}{\sigma_1} \left[ \epsilon_1 + 1 \left( \frac{h_x}{H_0} \right)^{\delta_1} - 1 \right] \quad (14.17)$$

#### 14. 4. Епюри контактних напружень

Проаналізуємо вплив різних чинників на характер розподілу і величину нормальних напружень. Для загального випадку прокатки епюри нормальних і дотичних напружень наведені на рис. 14.4.



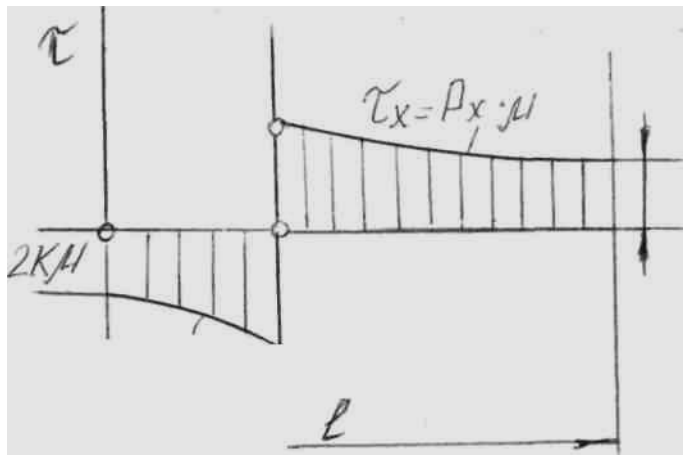


Рисунок 14.4 – Епюри нормальних і дотичних напружень, отримані за формулами (14.16) і (14.17)

У нейтральній точці є максимум  $P_x$ .

Проаналізуємо вплив коефіцієнта тертя на величину  $P_x$  при  $\frac{1}{h_{cp}} - \text{const}$ ;  $\alpha - \text{const}$ ;  $R - \text{const}$ ;  $\mu - \text{var}$ , для  $\mu_1 > \mu_2 > \mu_3$ .

Чим більше (рис.14.5), тим вище  $P_x$ , більше площа епюри – значить більше зусилля прокатки.

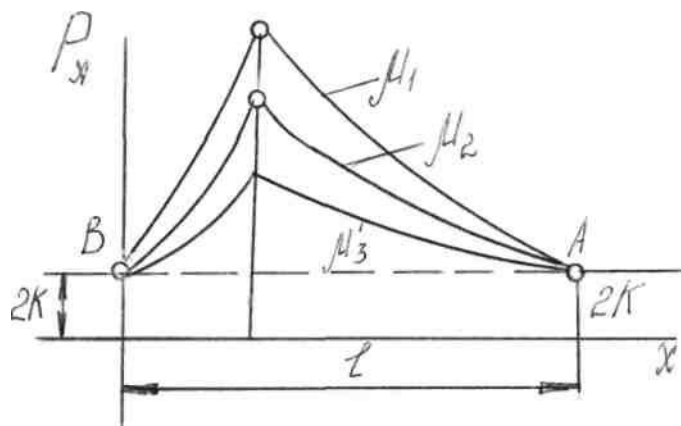
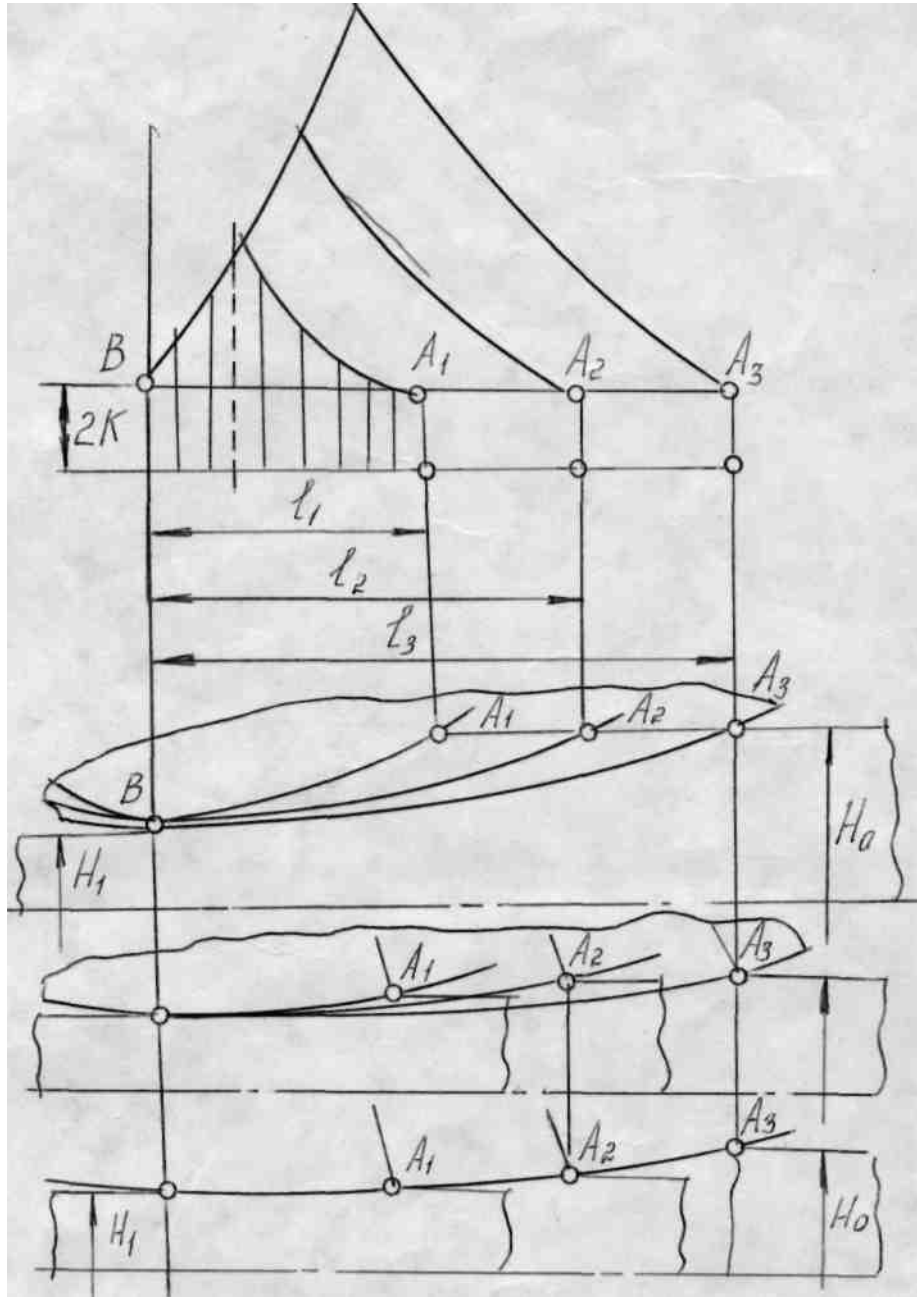


Рисунок 14.5 – Вплив  $\mu$  на  $P_x$  ( $\mu_1 > \mu_2 > \mu_3$ )

Простежимо вплив відносини  $1/h_{cp}$  на значення  $P_x$  при  $\frac{1}{h_{cp}} - \text{var}$ ;  
 $h_{cp} - \text{const}$ ;  $\mu - \text{const}$ ;  $l = \sqrt{R \cdot \Delta h} - \text{var}$ ;  $\Delta h - \text{const}$ ;  $R - \text{var}$ .



Зі зменшенням радіусу валків  $R$  (рис.14.6), а отже зниженням  $1/h_{cp}$  контактне напруження зменшується. При цьому сила прокатки зменшується не тільки за рахунок падіння  $P_x$ , але і за рахунок зменшення довжини дуги контакту, а отже, площі контакту.



$\alpha - \text{var}; \quad \alpha - \text{const}; \quad \alpha - \text{var};$   
 $R - \text{var}; \quad R - \text{var}; \quad R - \text{const};$   
 $\Delta h - \text{const.} \quad \Delta h - \text{var.} \quad \Delta h - \text{var.}$

Рисунок 14.6 – Вплив відносини  $1/h_{cp}$  на величину  $P_x$

Розглянемо вплив переднього і заднього натяжінь на величину  $P_x$  (рис.14.7).

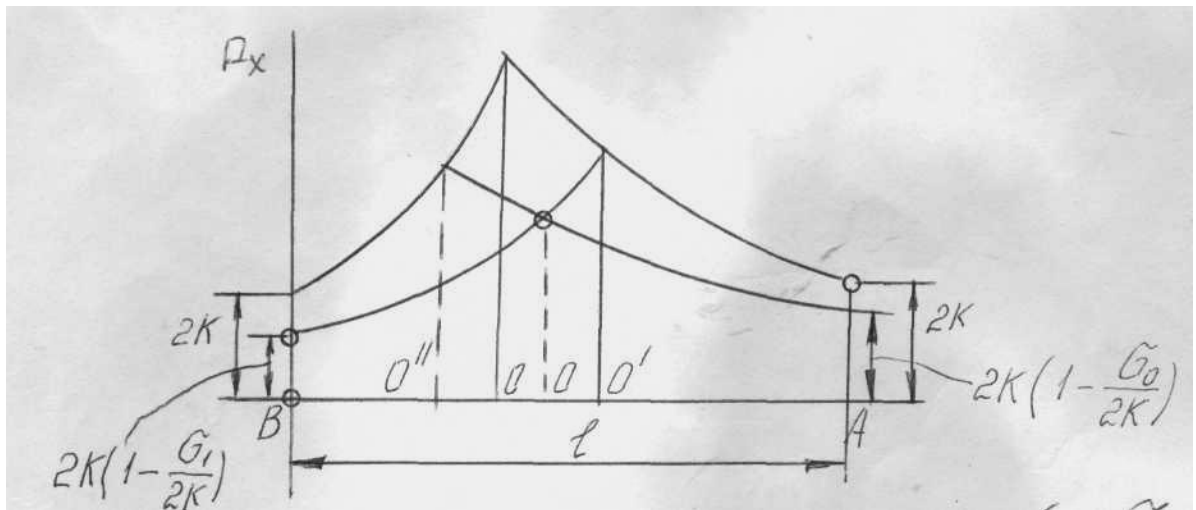


Рисунок 14.7 – Вплив  $\sigma_1$  і  $\sigma_0$  на величину  $P_x$

З умови пластичності на вході в осередок деформації (точка А),  
 $P_A = 2K \left( 1 - \frac{\sigma_0}{2K} \right)$ , а на виході з осередку деформації (точка В)  
 $P_B = 2K \left( 1 - \frac{\sigma_0}{2K} \right)$ .

При дії заднього натягу нейтральний кут зменшується, при дії переднього - нейтральний кут зростає. Заднє натяжіння більш ефективно знижує контактні напруги (так як зона відставання має велику протяжність).

Заміна дуги контакту хордою не вносить помітних похибок у визначення контактних напружень, якщо кут захоплення менше кута тертя.

На тій частині дуги контакту, де  $\varphi > \beta$  ( $\beta$  – кут тертя,  $\varphi$  – поточне значення кута) горизонтальна складова нормального напруги буде більше, ніж горизонтальна складова сил тертя (рис.14.8).

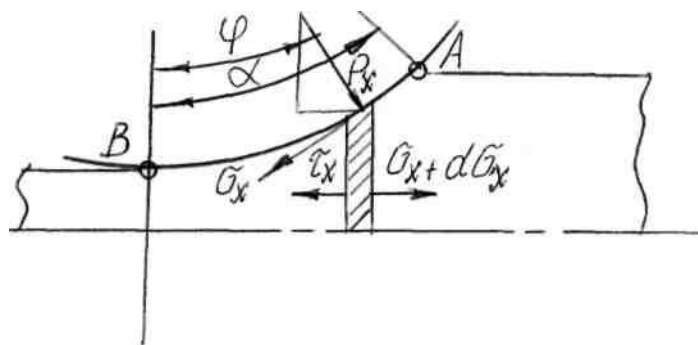


Рисунок 14.8 – Схема до аналізу напружень в залежності від кута  $\varphi$

$$P_x \cdot \sin \varphi > \tau_x \cos \varphi ;$$

$$2P_x \frac{dx}{\cos \varphi} \sin \varphi - 2P_x \mu \cdot \frac{dx}{\cos \varphi} \cos \varphi - d\sigma h_x = 0;$$

$$d\sigma = \frac{2dx}{h_x} - P_x (\operatorname{tg} \varphi - \mu)$$

Якщо  $\operatorname{tg} \varphi \leq \mu$ , то  $\sigma_x = 0$  або стискуюча напруга якщо  $\operatorname{tg} \varphi > \mu$ , то  $\sigma_x$  – розтягуюча напруга (рис. 14.9).

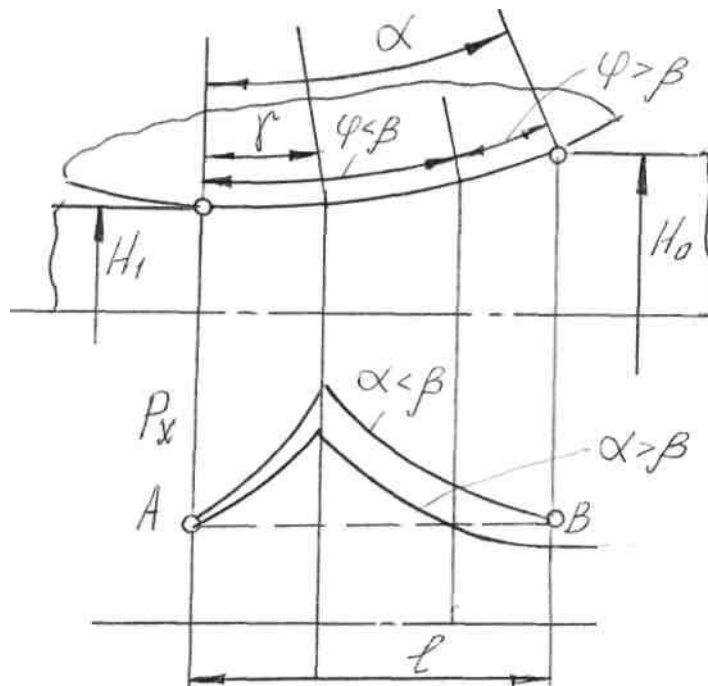


Рисунок 14.9 – Етюри напруг для різних співвідношень  $\varphi$  і  $\beta$

Таким чином під час прокатки з великими кутами захоплення, коли  $\alpha > \beta$ , контактні напруги нижче, ніж при  $\alpha < \beta$ .

Якщо використовувати інші закони тертя на контактній поверхні, то в рівнянні (14.6) треба замість  $\tau_x$  підставити відповідні значення. Зазвичай використовують крім закону сухого тертя ще закон сталості сил тертя і рідинного тертя. Врахувавши, що на окремих ділянках дуг контакту можуть в реальних умовах прокатки мати місце різні закони тертя, А.І. Целиков запропонував уточнений метод визначення нормальних напружень, розбиваючи дугу контакту на ділянки (рис. 14.10).

$$P_{cp} = \frac{P_{cp1} + P_{cp2} + P_{cp3} + P_{cp4} + P_{cp5}}{5}$$

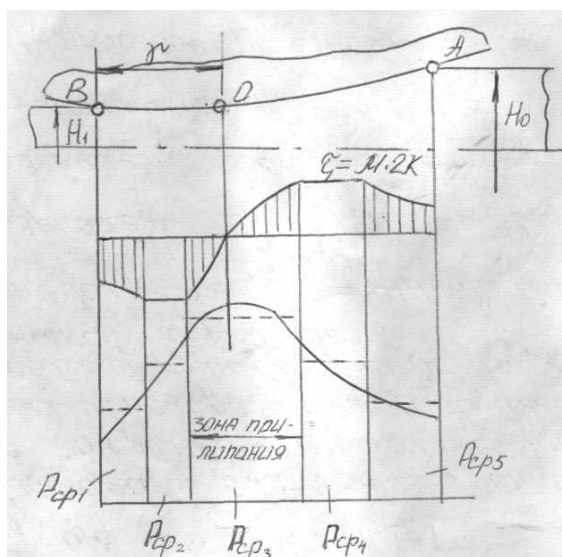


Рисунок 14.10 – Схема до обліку різних умов тертя

Але цей метод трудомісткий. Уточнення невеликі, тому він не отримав застосування.

#### 14.5 Зусилля прокатки. Формула А. І. Целікова. Момент прокатки

Силу прокатки можна визначити, розглянувши дію напружень в зонах відставання і випередження (рис. 14.11):

$$P = b \int_0^{\alpha} P_x \frac{dx}{\cos \varphi} \cos \varphi - b \int_0^{\gamma} \tau_x \frac{dx}{\cos \varphi} \sin \varphi + b \int_{\gamma}^{\alpha} \tau_x \frac{dx}{\cos \varphi} \sin \varphi.$$

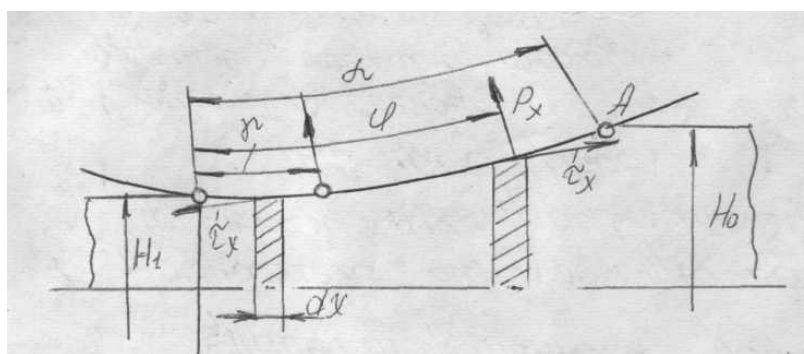


Рисунок 14.11 – Схема до розрахунку сили прокатки

Складові від дотичних напружень невеликі і їх різницею можна знехтувати. тоді:

$$P = b \int_0^{\alpha} P_x dx \quad (14.18)$$

Вираз (14.18) являє собою обсяг епюри нормальних напружень.

З огляду на, що площа контакту металу з валками  $F = bl$  запишемо, що

$$P_{cp} = \frac{1}{l} \int_0^l P_x dx$$

Воспользуемся уравнениями (14.16), (14.17):

$$P_{cp} = \frac{2K}{lb} \int_0^l \left\{ \frac{1}{\delta_0} \left[ \epsilon_0 + 1 \left( \frac{H_0}{h_x} \right)^{\delta_0} - 1 \right] dx + \frac{1}{\delta_1} \left[ \epsilon_1 - 1 \left( \frac{h_x}{H_0} \right)^{\delta_1} + 1 \right] dx \right\} \quad (14.19)$$

В результате интегрирования, принимая, что  $\delta_1 = \delta_0 = \delta$ , получим

$$\frac{P_{cp}}{2K} = n'_\sigma = \frac{2hN}{\Delta h \epsilon - 1} \left[ \left( \frac{h_x}{H_1} \right)^\delta - 1 \right];$$

$$\frac{hN}{H_1} = \left\{ \frac{1 + \sqrt{1 + \epsilon^2 + 1 \left( \frac{H_0}{h_x} \right)^{\delta_0}}}{\delta + 1} \right\} \frac{1}{\delta} \quad (14.20)$$

Виконавши розрахунки за формулами (14.19) і (14.20), отримаємо номограму А.І. Целікова для визначення (рис.14.12)

$n'_\sigma$

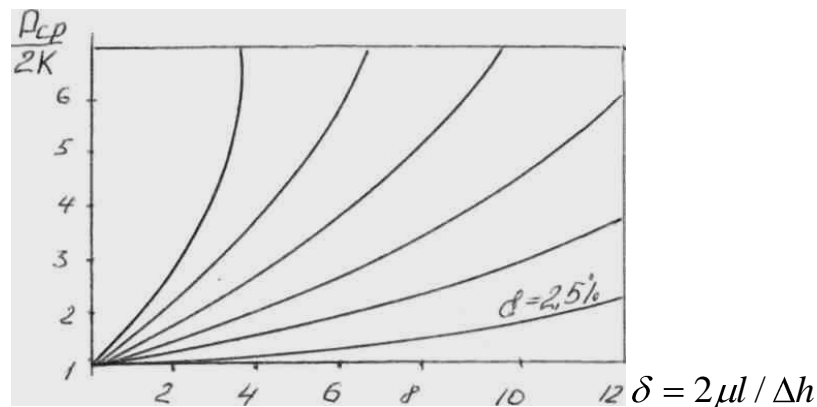
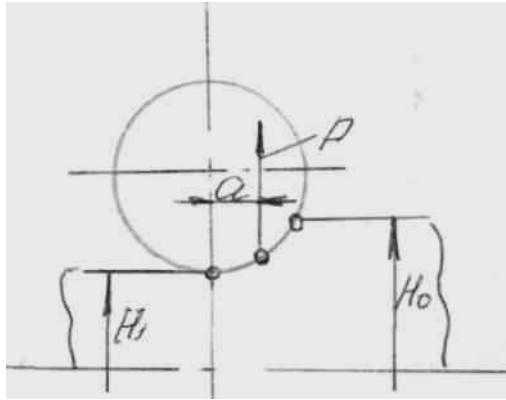


Рисунок 14.12 – Номограма для визначення  $n'_\sigma$

Момент прокатки визначається із виразу:

$$M_{\text{пр}} = 2Pl\psi, \quad (14.21)$$

де  $\psi$  – коефіцієнт плеча рівнодіючої.



$$M_{\text{пр}} = 2Pa = 2P \cdot \psi;$$

$$\psi = \frac{a}{l};$$

При холодній прокатці коефіцієнт плеча дорівнює 0,3...0,4.

## 15 ЛЕКЦІЯ 15 НЕСИМЕТРИЧНІ ПРОЦЕСИ ПРОКАТКИ. СИЛОВІ І КІНЕМАТИЧНІ ОСОБЛИВОСТІ

15.1 Силкові та кінематичні особливості прокатки з неузгодженістю швидкостей валків

При холодній прокатці тонких смуг з різною лінійною швидкістю валків на контактних поверхнях спостерігається асиметрія силових і кінематичних умов деформації (рис. 15.1).

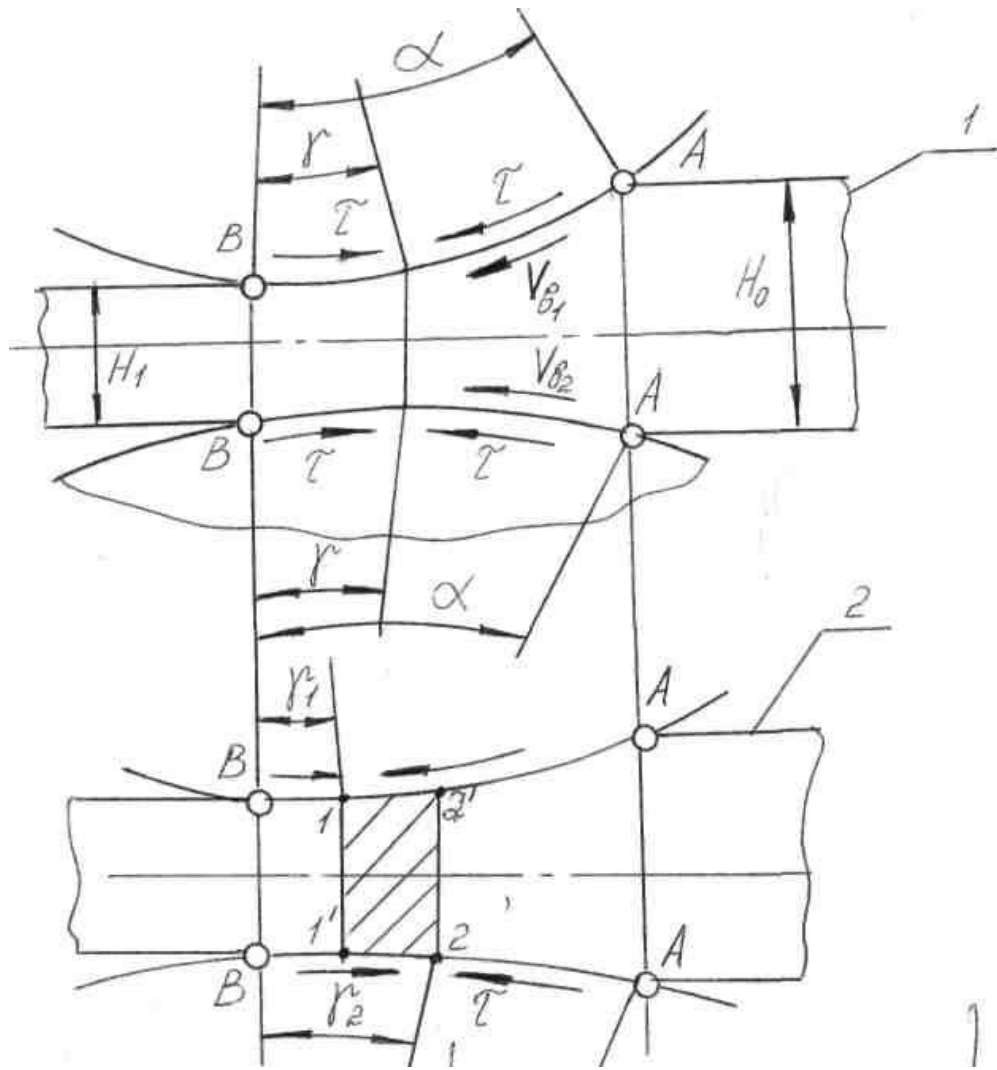


Рисунок 15.1 – Схема осередку деформації при симетричній прокатці (а) і прокатці з неузгодженістю швидкостей валків (б)

На контактних поверхнях елемента 1-1 – 2-2 діють дотичні напруження протилежного напрямку, викликаючи зрушення. При цьому вони не роблять підпираючого впливу на елемент і не викликають збільшення нормальних контактних напружень.

Розглянемо епюри нормальних напружень (рис. 15.2).

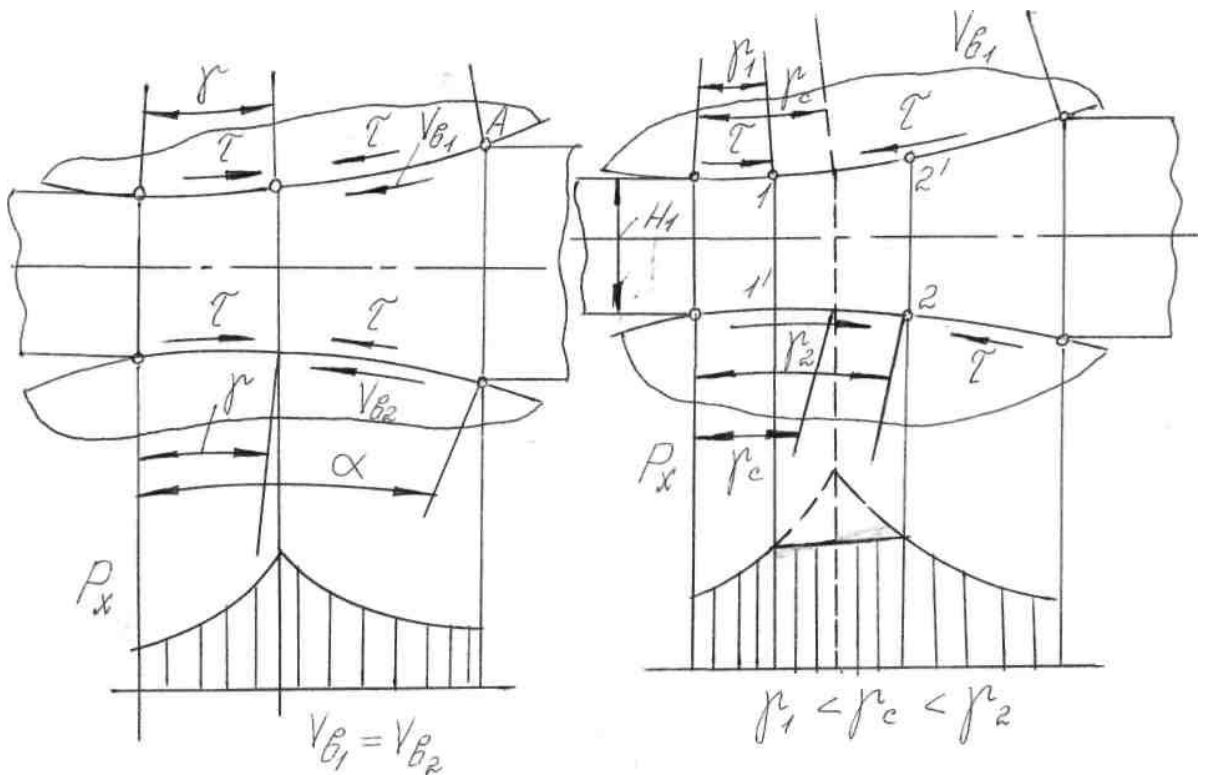


Рисунок 15.2 – Епюри нормальних напружень при симетричній (а) і асиметричній прокатці (б)

При подальшій неузгодженості швидкостей зона відставання на провідному валку і зона випередження на відомому збільшуються і при співвідношенні швидкостей валків  $\frac{V_{B1}}{V_{B2}} = \lambda$  займають всю довжину контакту.

### 15.2 Процес «прокатки-волочіння»

Спосіб прокатки, при якому співвідношення швидкостей валків відповідає значенню витяжки металу  $\lambda$ , називають «прокаткою-волочінням». У цьому процесі підпирююча дія сил тертя в осередку деформації повністю відсутня (рис. 15.3).

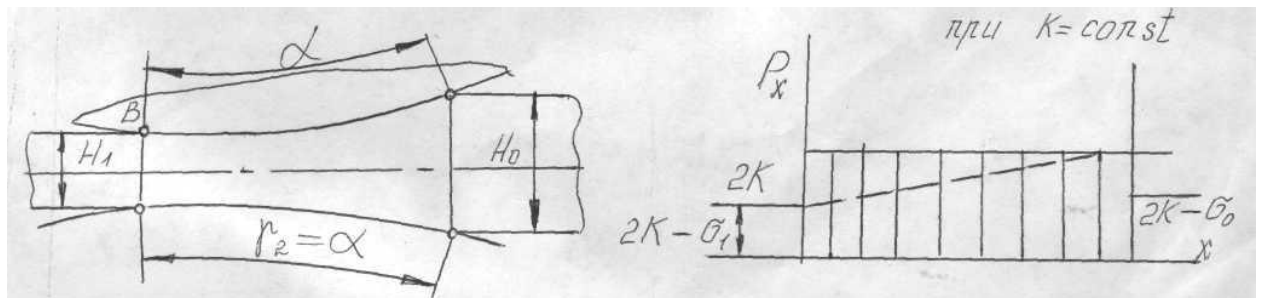


Рисунок 15.3 – Схема осередку деформації і епюра нормальних напружень при «прокатці-волочінні»



Розподіл нормальних напружень  $\frac{P_{\text{ср}}}{2K}$  стає рівним одиниці, якщо відсутні переднє і заднє натягіння. При наявності натягінь  $\frac{P_{\text{ср}}}{2K} < 1$ .

Процес «прокатки-волочіння» характеризується підвищеним відносним ковзанням металу в осередку деформації. При відсутності пробуксовки випередження на активному валку (валки з більшою швидкістю  $V_{B1}$ ) дорівнює нулю, так як  $V_{B1} = V_1$ , а на реактивному валку (валки з меншою швидкістю  $V_{B0}$ )  $-S = \lambda - 1$ , так як  $V_{B0} = V_0$ .

Для того, щоб не було пробуксовки процес «прокатки-волочіння» (ПВ) проводять з охопленням валків смугою (рис. 15.4).

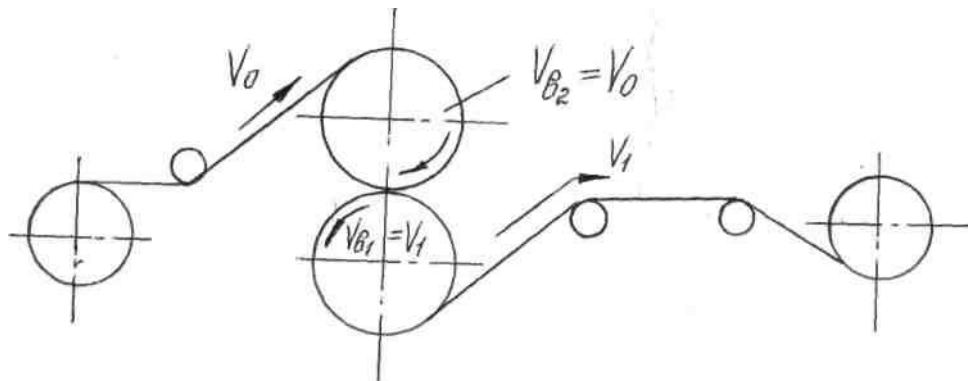


Рисунок 15.4 – Схема процесу ПВ з охопленням валків смугою

Цей прийом дозволяє за рахунок сил тертя на дугах охоплення забезпечити автоматично рівність швидкостей руху смуги і валків: Таким чином, при ПВ має місце одностороннє ковзання з утворенням на активному валці тільки зони відставання, а на реактивному – зони випередження.

Цей процес дозволяє знизити в 2...5 разів зусилля деформації і за рахунок цього підвищити точність розмірів по товщині, але має ряд недоліків, в числі яких:

складна швидкісна настройка (треба строго погоджувати обтиснення і співвідношення швидкостей);

великі обтиски в валках великого діаметра здійснити важко через сплюснення валків;

потрібне велике переднє натягіння, так як при рівних коефіцієнтах тертя на валках прокатку можна здійснити тільки при введенні в осередок деформації додаткової енергії за рахунок позитивної різниці переднього і заднього натягінь, що вимагає застосування моталок з великими зусиллями, а при цьому зростає ймовірність обриву переднього кінця смуги;

ускладнюється завдання смуги в валки і утруднюється охолодження валків, екранованих смугою.

Процес ПВ дозволяє зменшувати абсолютну різнотовщинність, але відносну не применшує. Це видно з наступних міркувань:

$$\frac{V_{B1}}{V_{B0}} = \frac{H_0}{H_1} = \frac{H_0 + \delta H_0}{H_1 + \delta H_1} = \lambda,$$

тоді:

$$\lambda \delta H_1 = \delta H_0;$$

$$\delta H_1 = \frac{\delta H_0}{\lambda}.$$

Визначимо щодо різнотовщинності смуги до і після деформації способом ПВ:

$$\frac{\lambda \delta H_1}{H_0} = \frac{\delta H_0}{H_0} \quad \frac{\delta H_1}{H_1} = \frac{\delta H_0}{H_0}.$$

Процес ПВ, розроблений в Челябінському політехнічному інституті під керівництвом проф. Видріна В.Н., доцільно використовувати при дресированні в агрегатах НТА. Його використання дозволяє підвищити якість поверхні смуги, полегшує очистку окалини. При цьому недолік ПВ, пов'язаний з неможливістю коригування відносної різнотовщинності стає при дресированні перевагою.

### 15. 3 Процес деформації металу між нерухомим і приводним валками (процес ДНПВ)

Для прокатки тонких холоднокатаних смуг і стрічок з важких кольорових металів і сплавів в ряді випадків досить ефективно застосування нового технологічного процесу деформації металу між нерухомим і приводним валками (процесу ДНПВ). Процес розроблений на кафедрі АММ ДДМА.

Процес ДНПВ, будучи граничним випадком асиметричної прокатки металу в валках неоднакового діаметра і з різними швидкостями обертання, за кінематичними умовами в осередку деформації і, як наслідок, за схемою напруженого стану деформованого металу аналогічний процесу «прокатки-волочіння», але має ряд переваг, пов'язаних зі спрощенням конструкції і системи управління головної лінії стану, зменшенням її металоємності, зниженням енерговитрат на прокатку і ін.

Процес ДНПВ полягає в безперервній холодній пластичній деформації металевої смуги між приводним валком і необертотим (нерухомим) валком, закріпленим на жорсткій основі (рис. 15.5). Рух смуги в осередку деформації в загальному випадку забезпечується за рахунок необхідної позитивної різниці переднього і заднього натяжінь, прикладених до кінців смуги, і активних сил тертя на контактній поверхні металу з приводним валком.

Величина напруги переднього натягу, необхідного і достатнього для існування процесу ДНПВ:

$$\sigma_1 = 2K \left( 1 + \frac{1}{2} \left( \frac{1 - \varepsilon}{a} \right)^2 \right)^{1/2} - \left( \frac{1 - \varepsilon}{a} \right)^2 / a ;$$

$$a = \left( \frac{1}{2} \left( \frac{1 - f_1}{\tan \alpha_1 / 2} + \frac{1}{\tan \alpha_2 / 2} \right) \right)^{1/2}$$

Де  $2K$  – середньоінтегральне значення опору деформації;

$\varepsilon$  – ступінь відносної деформації;

$f_1, f_2$  – коефіцієнти зовнішнього тертя відповідно на приводному і нерухомому валках;

$\alpha_1, \alpha_2$  – кути контакту відповідно на приводному і нерухомому валках.

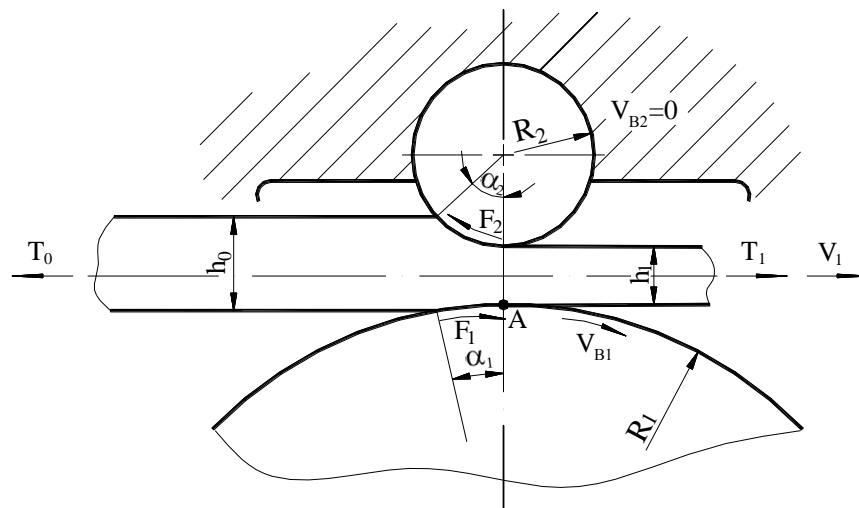


Рисунок 15.5 – Схема реалізації процесу ДНПВ

При наявності заднього натягу

$$\sigma_1 = 2K \left( 1 + \frac{1}{2} \left( \frac{1 - \varepsilon}{a} \right)^2 \right)^{1/2} - \left( \frac{1 - \varepsilon}{a} \right)^2 / a + \sigma_0 \left( \frac{1 + \varepsilon}{a} \right)^2,$$

де  $\sigma_0$  – напруга заднього натягу.

Можлива реалізація процесу ДНПВ без додатка переднього натягу. Для цього необхідно забезпечити відповідну різницю в коефіцієнтах тертя на приводному і нерухомому валках:

$$f_1 - f_2 \geq \tan \left( \frac{\alpha_1}{2} \right) + \frac{\alpha_2}{2}$$

За умови рівності окружної швидкості приводного робочого валка  $V_{B1}$  і швидкості переднього кінця смуги  $V_1$  утворюється осередок деформації, в якому сили зовнішнього тертя на протилежних поверхнях спрямовані в різні боки по всій його довжині. В результаті підпираюча дія сил зовнішнього тертя в осередку деформації виключається, що веде до зниження нормальних контактних напружень.

При реалізації процесу ДНПВ для всіх випадків  $a > -1.0$  середні значення нормальних напружень в осередку деформації менше опору металу деформації (рис.15.6), тобто коефіцієнт напруженого стану металу в осередку деформації.

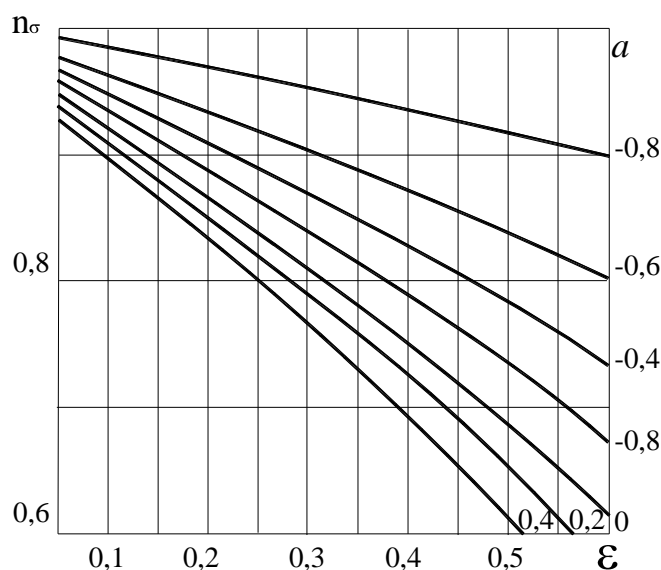


Рисунок 15.6 – Залежність коефіцієнта  $n_\sigma$  від  $\epsilon$  для різних  $\alpha$

Умови реалізації процесу ДНПВ з урахуванням можливості створення досить жорсткого оснований нерухомого валка дозволяє вибрати діаметр останнього вельми малим – в кілька разів менше діаметра приводного робочого валка. Це сприяє суттєвому зниженню сили деформації.

Внаслідок створення оригінальної структури осередка деформації при ДНПВ середнє значення нормальних контактних напружень в зоні деформації при прокатці смуг з міді і мідно-цинкових сплавів знижується в порівнянні з симетричною прокаткою більш ніж в 1,3 рази, а повна сила прокатки – більш ніж в 1,7...2,5 рази в залежності від діаметра валків.

В результаті зміни при ДНПВ в порівнянні з симетричною прокаткою схеми напруженого стану металу в осередку деформації і, як наслідок, зниження жорсткості смуги вихідна відносна різнотовщинність смуг при ДНПВ знижується в 1,3...2,0 рази. Зниженню різнотовщинності смуги також сприяє усунення впливу радіального биття одного з валків.

Шорсткість поверхні смуги після деформації становить з боку приводного валка 0,63...0,32 мм. Таким чином, безпосередньо в процесі пластичної

деформації є можливість отримувати прокат з декоративною (глянсовою) поверхнею.

Знижується витрата валків, так як нерухомий валок діаметром 40...60 мм виконаний з твердого сплаву (ВК 10-25) і при його планомірному провороті, у міру зносу в зоні контакту робоча поверхня валка може бути використана в 10...20 положеннях.

Поодинокі обтиски при реалізації процесу ДНПВ можуть досягати 50 %.

При необхідності створення значних передніх натяжінь доцільна схема процесу з охопленням приводного робочого валка смугою (рис. 15.7). В цьому випадку натяг частково забезпечується самою кліткою. Необхідна величина переднього натягу  $T_1$  створюється фрикційними силами, що діють між валком і смугою на дузі охоплення, і натяг  $T_1'$  на барабані моталки знижується.

Слід зазначити, що при достатньому значенні натягу  $T_1'$  охоплення смугою робочого приводного валка відбуватиметься без їх взаємного проковзування, в результаті чого автоматично виконується умова рівності лінійних швидкостей робочого валка і переднього кінця смуги.

При цьому позитивною рисою процесу ДНПВ з охопленням приводного валка смугою є наявність функціонального зв'язку між вихідними технологічними параметрами і величиною переднього натягу  $T_1$ , що забезпечує рівність окружної швидкості приводного валка  $V_{B1}$  і швидкості переміщення переднього кінця смуги  $V_1$ . Можливість відповідної зміни величини натягу  $T_1$  при зміні умов деформування обумовлена в цьому випадку наявністю резерву і механізму перерозподілу сил тертя спокою на дузі охоплення. Останнє визначає наявність значного діапазону саморегулювання процесу, що забезпечує його стійку реалізацію в часі, і дозволяє інтенсифікувати режими обтиску за рахунок збільшення енергії, що повідомляється смугі приводним робочим валком.

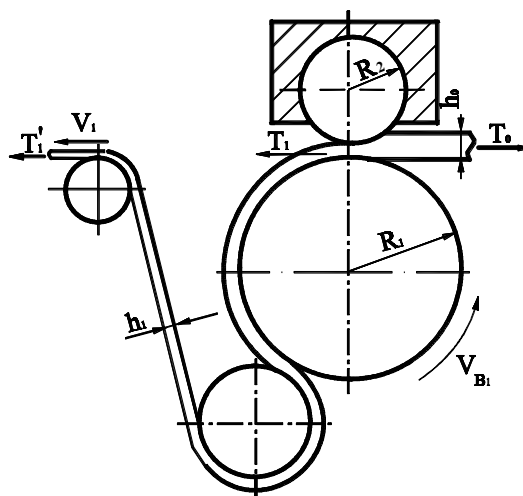


Рисунок 15.7 – Схема реалізації процесу ДНПВ з охопленням приводного робочого валка смугою

З огляду на високу здатність стану ДНПВ до зменшення вихідної відносної різнотовщинності, стан можна ефективно застосовувати для виправлення шлюбу (смуг з відносною різнотовщинністю 15 ... 20%), отриманого на інших станах, здійснивши коригувальну прокатку отбракованих смуг на меншу товщину.

Крім випуску готової продукції на стані ДНПВ можлива підготовка високоякісного підкату для станів симетричною прокатки.

Доцільна спільна реалізація процесу ДНПВ і симетричною прокатки на одному прокатному стані. Вона передбачає здійснення безперервного процесу пластичної деформації смуги, по крайній мере, в двох осередках деформації так, що перший по ходу руху смуги вогнище деформації призначений для реалізації процесу ДНПВ, а другий - процесу симетричною прокатки. При більшій кількості вогнищ деформації ДНПВ і симетричною прокатки вони повинні чергуватися таким чином, щоб кожен осередок симетричною прокатки був джерелом переднього натягу, достатнього для здійснення деформації смуги в осередку ДНПВ. Таке поєднання процесів симетричної прокатки і ДНПВ дозволяє використовувати кліті симетричної прокатки в ролі тягнучих органів і подавати в валки цих клітей калібрований підкат, отриманий в осередку ДНПВ.

Це забезпечує умови для отримання готового прокату зі зниженою різнотовщинністю, дає можливість інтенсифікації процесу прокатки.

Цікавим є спільна реалізація процесів ДНПВ і симетричної прокатки в одній кліті. При цьому (рис.15.8) мають місце два осередку деформації на контактній поверхні одного з приводних валків. Приводні валки кліті виконують функцію тягнучого механізму, створюючи необхідну для здійснення процесу ДНПВ величину переднього натягу. Наявність охоплення приводного валка смугою в міжочаговом проміжку забезпечує зону нечутливості процесу ДНПВ до коливань натяжінь, вихідної товщини смуги до її механічних властивостей. Все це позитивно позначається на точності одержуваного прокату.

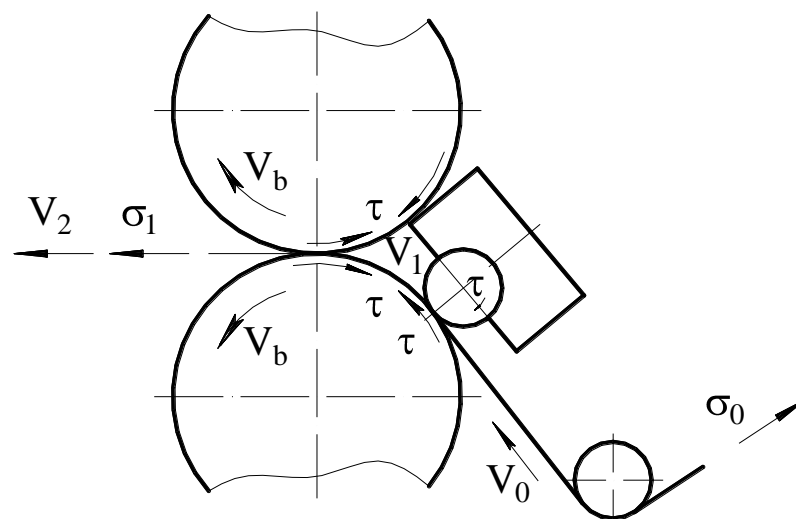


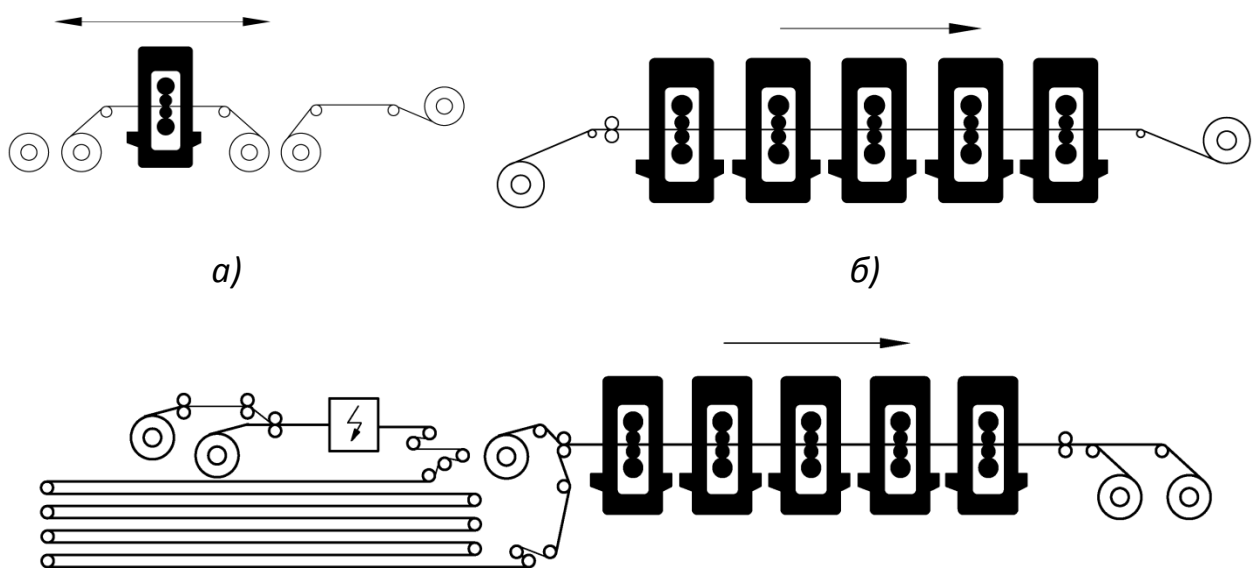
Рисунок 15.8 – Процес ДНПВ - симетричної прокатки в одній кліті

## 16 ЛЕКЦІЯ 16

### АСИМЕТРИЧНІ ПРОЦЕСИ ПРОКАТКИ. СИЛОВІ І КІНЕМАТИЧНІ ОСОБЛИВОСТІ. ПРОЦЕС ПРОКАТКИ-ВОЛОЧІННЯ (ПРОЦЕС ПВ)

#### 16.1 Симетрична прокатка, її особливості та шляхи усунення недоліків

В даний час більшість холоднокатаних смуг і стрічок отримують шляхом прокатки на реверсивних (рис. 16.1, а) і безперервних (рис. 16.1, б) станах. Розвитком безперервних станів з'явилися стани нескінченної прокатки (рис. 16.1, в), які крім високої продуктивності забезпечують і поліпшення показника поздовжньої різнотовщинності.



*Рисунок 16.1 – Принципові схеми складу обладнання реверсивних (а), безперервних (б) і станів нескінченної (в) холодної прокатки*

На більшості прокатних станів як робочу силу клітей використовують кліті «кварто» і реалізують процес симетричної прокатки. Високе значення опору деформації металу, що знаходиться в холодному стані, і підпираючий вплив контактних сил тертя на обсяг металу, що деформується, в осередку деформації призводять до значного зростання не тільки сили прокатки, а й інтенсивності її зміни в залежності від варіацій вихідних параметрів процесу, що визначають напружено-деформований стан металу в осередку деформації. Це знижує технологічні можливості процесу симетричної прокатки, обумовлює підвищену металоємність обладнання. Зазначене негативно впливає на основні показники якості готового прокату, в числі яких точність результуючих геометричних параметрів, планшетність, стабільність механічних властивостей і вимагає застосування складних і дорогих систем автоматичного регулювання процесу.

Рішення задач по зниженню сили прокатки і, в першу чергу, холодної, пов'язане в основному з прагненням до зменшення довжини дуги контакту і з

розробкою заходів, спрямованих на зниження ступеня впливу або навіть повне виключення ефекту підпираючого впливу сил зовнішнього контактного тертя.

Перше завдання вирішується, перш за все, шляхом зниження діаметра робочих валків з поетапним переходом від клітей дуо до чотирехвалкових станів з приводом через опорні валки, до багатовалковим станам, Z - станам, МКW - станам.

До числа заходів щодо зниження підпираючої дії сил контактного тертя можна віднести застосування високоефективних технологічних мастил і способів їх подачі в осередок деформації, підведення в осередок деформації низькочастотних або ультразвукових коливань, а також забезпечення умов, що дозволяють змінити в порівнянні з симетричною прокаткою структуру осередку деформації, і, як наслідок, схему напруженого стану металу. До останніх слід віднести процеси прокатки, засновані на зміні співвідношення між зонами відставання і випередження на протилежних контактних поверхнях металу з робочими валками. У їх числі прокатка з одним холостим валком, прокатка в валках з різною шорсткістю поверхонь, а також прокатка в валках, що мають різні окружні швидкості обертання.

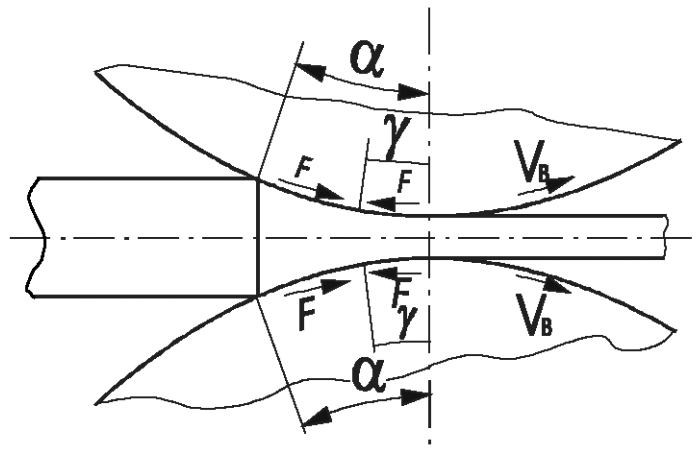
Порушення симетрії процесу прокатки, викликане відмінністю діаметрів валків або їх кутових швидкостей, призводить до нерівності окружних швидкостей обертання робочих валків і супроводжується рядом особливостей, що мають велике практичне значення.

## 16.2 Процеси зі швидкісною асиметрією валків, їх силові та кінематичні особливості

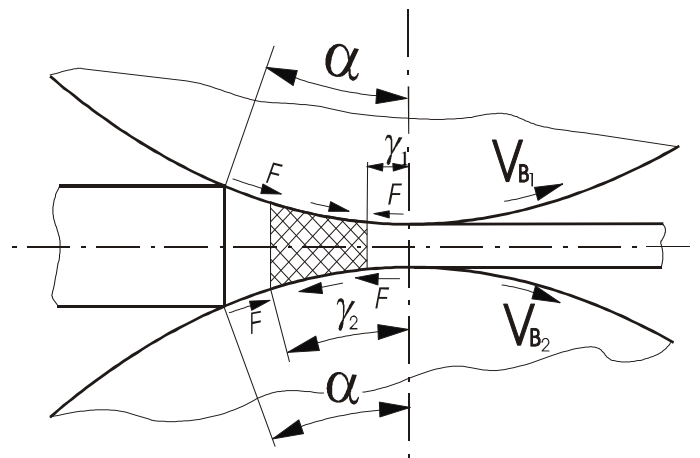
Процеси, засновані на швидкісній асиметрії робочих валків, є найбільш поширеним видом процесів асиметричної прокатки.

На підставі проведених досліджень було встановлено, що поява неузгодженості в окружних швидкостях робочих валків тягне за собою зниження ефекту підпираючого впливу сил контактного тертя. Механізм цього явища полягає в наступному (рис. 16.2). При симетричній прокатці в її ідеальному поданні (див. рис. 16.2, а) окружні швидкості робочих валків  $V_v$  і нейтральні кути  $\gamma$  на протилежних контактних поверхнях рівні між собою. Сили контактного тертя в зонах випередження і відставання перешкоджають пластичного плину металу і спрямовані до нейтрального перетину, тобто назустріч один одному, тим самим надаючи підпираючий вплив на обсяг металу, що деформується. У зв'язку з цим нормальні контактні напруги, необхідні для пластичної деформації металу з урахуванням подолання зазначеного впливу, значно зростають.

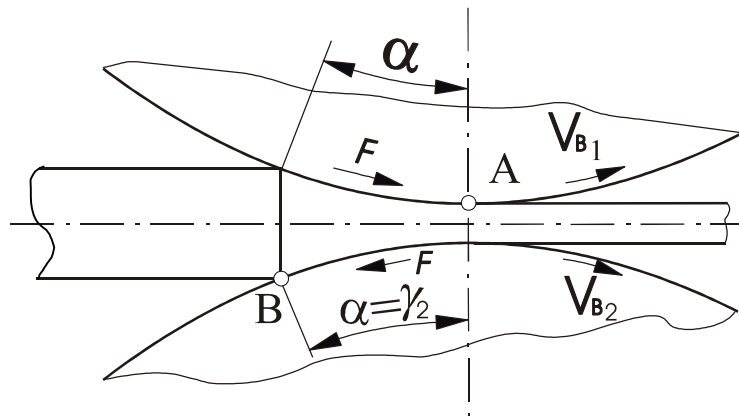




a)



б)



в)

Рисунок 16.2 – Схеми осередку деформації при симетричній прокатці (а), а також при асиметричній прокатці з співвідношенням швидкостей робочих валків (б) і (в)

Поява деякого, навіть невеликого неузгодження окружних швидкостей робочих валків (див. рис. 16.2, б) тягне за собою перерозподіл зон випередження і відставання на протилежних контактних поверхнях. При цьому на робочому валку, що має велику окружну швидкість  $V_{B1}$  (провідний валок), збільшується зона відставання, а на робочому валку з меншою окружною швидкістю  $V_{B2}$  (ведений валок) – зона випередження. Таким чином, в осередку деформації з'являється змішана зона (на рис. 16.2, б вона заштрихована), в якій сили зовнішнього тертя на протилежних контактних поверхнях спрямовані назустріч один одному і викликають додатково зрушення деформованого об'єму металу.

Розглянемо епюри нормальних напружень (рис. 16.3).

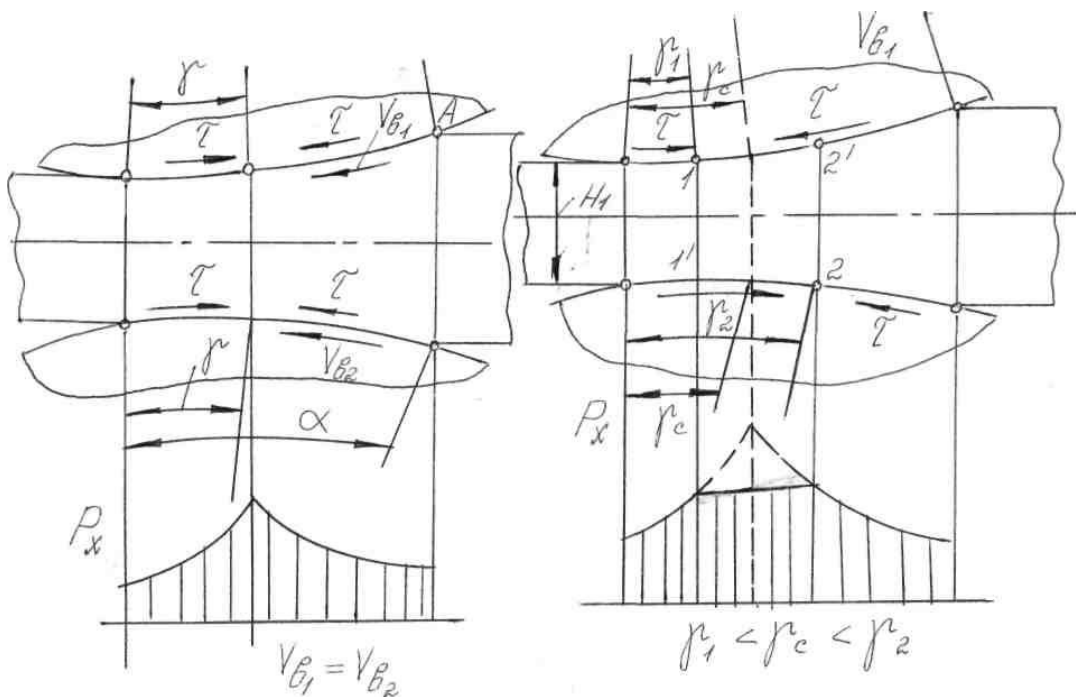


Рисунок 16.3 – Епюри нормальних напружень при симетричній (а) і асиметричній прокатці (б) з співвідношенням швидкостей робочих валків

Дослідженнями встановлено, що в осередку деформації на ділянці змішаної зони 1-1 / -2-2 / нормальні контактні напруги зменшуються (див. рис. 16.3, б), тим самим знижуючи значення середніх нормальних напруг в осередку деформації.

Поява змішаної зони викликає зниження жорсткості й смуги, що деформується, при її пластичній формозміні, яка характеризується відношенням інтенсивності збільшення деформуючої сили до інтенсивності збільшення деформації. Іншими словами, знижується як значення необхідної деформуючої сили в цілому, так і рівень впливу на величину її зміни варіацій ступеня деформації смуги.

Особливе значення це явище набуває з точки зору показників якості, перш, за все, точності і планшетності плоского прокату. Зазначена особливість асиметричної прокатки була використана при дослідно-промислових

реалізація процесів гарячої прокатки товстих листів на товстолистовому стані 3600 і гарячекатаних смуг на безперервних станах гарячої плющення 2000 ЧерМК і 1700 КарМК в якості керуючого впливу на різнотовщинність і планшетність прокату і показала позитивні результати.

У міру подальшого розсогласовання окружних швидкостей робочих валків протяжність змішаної зони збільшується, тим самим знижується вплив підпираючого ефекту сил контактного тертя на обсяг металу, що деформується. У разі поширення змішаної зони на всю довжину осередку деформації цей вплив повністю усувається, що супроводжується максимальним зменшенням жорсткості смуги і досягненням мінімального рівня нормальних контактних напружень.

На цьому принципі заснований процес «прокатка-волочіння» (процес ПВ) (див. рис.16.2, в), розроблений в Челябінському політехнічному інституті під керівництвом проф. Видріна В. Н.

### 16.3 Процес прокатки-волочіння (процес ПВ)

Процес прокатки-волочіння заснований на тому, що (див. рис. 16.2, в) на провідному валку має місце тільки зона відставання, а на відомому – зона випередження. Це досягається тим, що співвідношення їх окружних швидкостей дорівнює коефіцієнту витяжки  $\lambda$ . Подібна кінематична особливість має місце тоді, коли швидкість ведучого валка  $V_{в1}$  дорівнює швидкості прокату  $V_1$  на виході з валків, а швидкість веденого валка  $V_{в2}$  – швидкості прокату  $V_0$  на вході в осередок деформації (тобто і а). У цьому процесі підпираюча дія сил тертя в осередку деформації повністю відсутня (див. рис. 16.2, в). Розподіл нормальних напружень стає рівномірним (рис. 16.4).

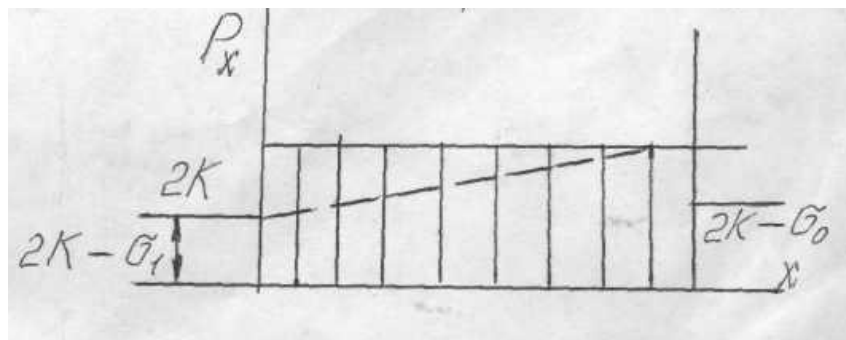


Рисунок 16.4 – Епюра нормальних напружень при прокатці-волочінні (при  $K = const$ )

Коефіцієнт напруженого стану  $P_{cp} / 2K$  при ПВ дорівнює одиниці, в разі коли відсутні переднє і заднє натягіння. При наявності натягінь –  $P_{cp} / 2K < 1$ .

Процес прокатки-волочіння характеризується підвищеним відносним ковзанням металу в осередку деформації. При відсутності пробуксовки випередження на активному валку (валку з більшою швидкістю  $V_{в1}$ ) дорівнює ну-

лю, так як  $V_{B_1} = V_1$ , а на реактивному валку (валку з меншою швидкістю  $V_{B_0}$ )  $S = \lambda - 1$ , так як  $V_{B_0} = V_0$ .

Для того, щоб виключити пробуксовку смуги в осередку деформації процес прокатки-волочіння здійснюють з охопленням валків смугою (рис. 16.5).

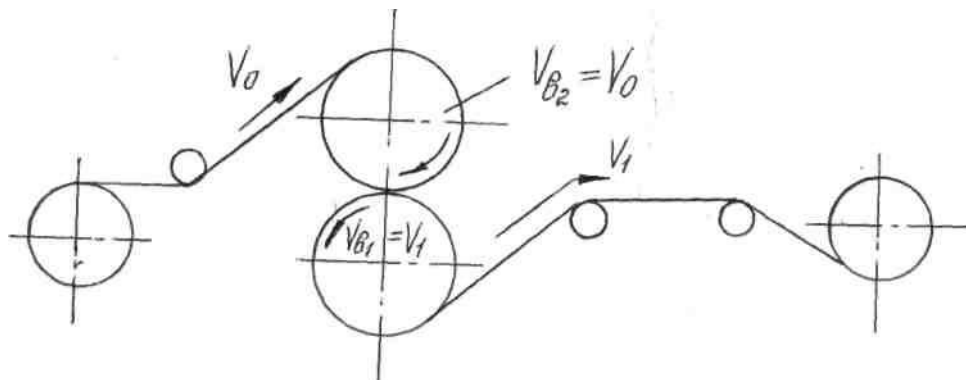


Рисунок 16.5 – Схема процесу ПВ з охопленням валків смугою

Цей прийом дозволяє за рахунок резерву сил тертя на дугах охоплення забезпечити автоматично рівність швидкостей руху смуги і валків: тобто стабілізувати процес деформації металу в режимі ПВ за рахунок використання резерву сил тертя на дугах охоплення валків смугою, до кінців якої прикладені переднє і заднє натягіння. Нехтуючи пружним зсувом смуги можна вважати, що на дугах охоплення ведучого і веденого валів смугою прослизання в режимі ПВ відсутня. Таким чином, при ПВ має місце однозонне ковзання з утворенням на активному валці тільки зони відставання, а на реактивному – зони випередження.

Цей процес дозволяє знизити в 2...5 разів силу деформації і за рахунок цього підвищити точність розмірів по товщині, але має ряд недоліків, в числі яких:

- складність швидкісної настройки (треба строго погоджувати обтиснення і співвідношення швидкостей);
- наявність (за умовами необхідної жорсткості робочої кліти і передачі великих моментів, що крутять) валків великого діаметра;
- неможливість здійснювати великі обтиски в валках великого діаметра через сплющення валків;
- потреба у великому передньому натягу, так як при рівних коефіцієнтах тертя на валках прокатки можна здійснити тільки при введенні в осередок деформації додаткової енергії за рахунок позитивної різниці переднього і заднього натягіння, що, в свою чергу, вимагає застосування моталок з великими зусиллями на барабанах, а при цьому зростає ймовірність обриву переднього кінця смуги;
- складність завдання смуги в валки і утруднені умови охолодження валків, екранованих смугою, що при підвищеному ковзанні металу збільшує ймовірність його налипання на валки і знижує їх стійкість.

Процес ПВ дозволяє зменшувати абсолютну різнотовщинність, але відносну не применшує. Це видно з наступних міркувань:

$$\frac{V_{B_1}}{V_{B_0}} = \frac{h_0}{h_1} = \frac{h_0 + \delta h_0}{h_1 + \delta h_1} = \lambda \quad , \quad (16.1)$$

$$\begin{aligned} \text{Тоді} \quad \lambda \delta h_1 &= \delta h_0; \\ \delta h_1 &= \frac{\delta h_0}{\lambda} \quad , \end{aligned} \quad (16.2)$$

де  $\delta h_0$  і  $\delta h_1$  – абсолютна різнотовщинність до і після деформації.

Визначимо відносну різнотовщинність смуги до і після деформації способом ПВ:

до деформації з урахуванням виразу (16.2)

$$\frac{\delta h_0}{h_0} = \frac{\lambda \delta h_1}{h_0} \quad , \quad (16.3)$$

після деформації, враховуючи вираз (16.2) і те, що  $h_1 = h_0 / \lambda$ , маємо

$$\frac{\delta h_1}{h_1} = \frac{\lambda \delta h_1}{h_0} = \frac{\delta h_0}{h_0} \quad . \quad (16.4)$$

Таким чином, відносна різнотовщинність після деформації відповідає вихідної  $\delta h_0 / h_0$ .

Дослідження показали, що процес ПВ доцільно використовувати при дресуванні в агрегатах НТА. Його використання дозволяє підвищити якість поверхні смуги, полегшує очистку окалини. При цьому недолік ПВ, пов'язаний з неможливістю коригування відносної різнотовщинності стає при дресуванні перевагою, так як сталість витяжки забезпечує стабільність механічних властивостей по довжині смуги.

Багато із зазначених вище недоліків усуваються при реалізації інших варіантів процесу ПВ, що мають відміну від основної схеми, але зберігають її гідності. Одним з варіантів є процес прокатки-волочіння частковий (ПВЧ) (рис. 16.6), для якого характерна наявність зони відставання на контактній поверхні веденого валка, окружна швидкість якого  $V_{B_2} < V_{B_1}$ , але  $V_{B_2} > V_0$ .

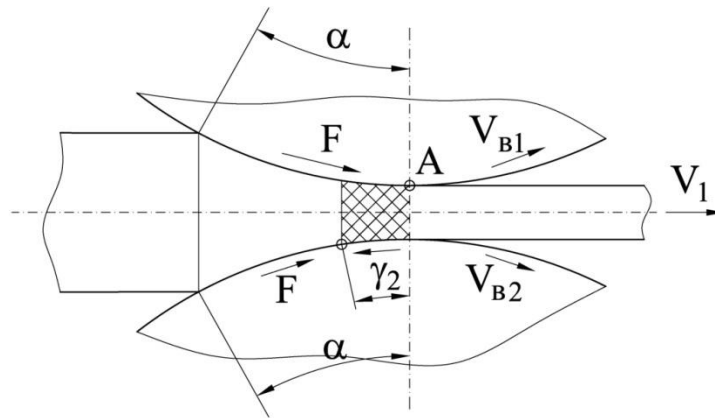


Рисунок 16.6 – Схема умов реалізації процесу ПВЧ

При цьому для ведучого валка зберігається умова  $V_{B1} = V_1$ , що призводить до утворення змішаної зони на виході з осередку деформації. Реалізація цього процесу дозволяє знизити рівень необхідного натягу, зменшити вимоги щодо регулювання швидкості веденого валка і при досить високій жорсткості кліті знизити відносну подовжню різнотовщинність смуги.

Зазначений спосіб прокатки також відомий як процес прокатки в режимі заданих опережень (РЗО) і досліджений авторами робіт, виконаних на кафедрі АММ ДДМА. Було встановлено, що збільшення швидкісної асиметрії забезпечує зниження сили прокатки і жорсткості деформованої смуги, при цьому цілеспрямоване управління жорсткістю смуги може бути використано як керуючий фактор для зниження її різнотовщинності.

## 17 ЛЕКЦІЯ 17 ПРОЦЕС ДЕФОРМАЦІЇ МЕТАЛУ МІЖ НЕРУХОМИМ І ПРИВОДНИМ ВАЛКАМИ (ПРОЦЕС ДНПВ)

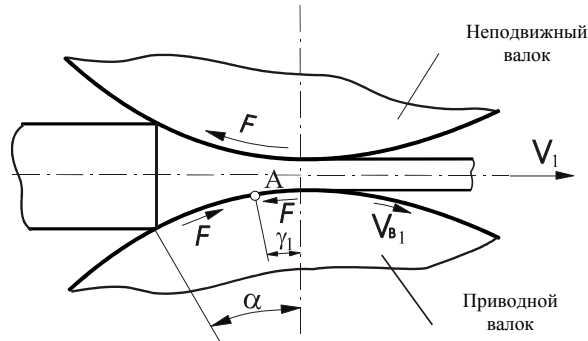
### 17.1 Передумови створення процесу ДНПВ

Для прокатки тонких холоднокатаних смуг і стрічок з важких кольорових металів і сплавів в ряді випадків досить ефективно застосування нового технологічного процесу деформації металу між нерухомим і приводним валками (процесу ДНПВ). Процес розроблений на кафедрі АММ ДДМА.

Процес ДНПВ, будучи граничним випадком асиметричної прокатки металу в валках неоднакового діаметра і з різними швидкостями обертання, за кінематичними умовами в осередку деформації і, як наслідок, за схемою напруженого стану деформованого металу аналогічний процесу «прокатки - волочіння», але має ряд переваг, пов'язаних зі спрощенням конструкції і системи управління головної лінії стану, зменшенням її металоемності, зниженням енерговитрат на прокатку та ін.

Вперше теоретична можливість реалізації формозміни смуги між нерухомим і приводним валками була обґрунтована О. Гофманом і Г. Заксом. Ними розглянуто випадок деформації (рис. 17.1), що характеризується тим,

що нейтральна точка  $A$  на приводному робочому валку лежить всередині осередку деформації, тобто в межах останнього мають місце дві зони – змішана зона з протилежно спрямованими контактними силами зовнішнього тертя  $F$  і зона випередження, наявність якої істотно впливає на величину нормальних контактних напружень.



*Рисунок 17.1 – Схема умов реалізації процесу формозміни металу між нерухомим і приводним валками*

Спосіб реалізації процесу деформації металу між нерухомим і приводним валками із забезпеченням рівності швидкості приводного валка і смуги на виході з осередку деформації  $V_{в1}=V_1$  як варіант процесу ПВ був запропонований В. Н. Видріним і Л. М. Агеєвим (Челябінський політехнічний інститут).

Надалі комплексне дослідження процесу деформації металу між нерухомим і приводним валками, що отримав назву процесу ДНПВ, розробка технологій і обладнання для його реалізації були виконані в Донбаській державній машинобудівній академії. Отримані результати і досвід промислової реалізації процесу підтвердили високу його ефективність при виробництві прокату підвищеної якості.

## 17.2 Кінематичні і силові умови реалізації процесу ДНПВ

Процес ДНПВ полягає в безперервній холодній пластичній деформації металевої смуги між приводним валком і необерттовим (нерухомим) валком, закріпленим на жорсткій основі (рис. 17.2). Рух смуги в осередку деформації в загальному випадку забезпечується за рахунок необхідної позитивної різниці переднього і заднього натяжінь, прикладених до кінців смуги, і активних сил тертя на контактній поверхні металу з приводним валком.

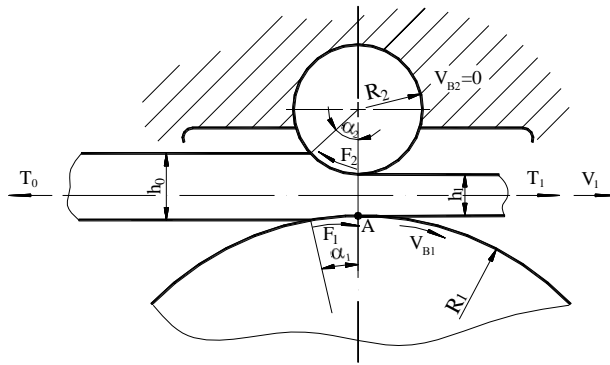


Рисунок 17.2 – Схема реалізації процесу ДНПВ з прямолінійним переміщенням смуги

У загальному випадку холодної деформації металу між нерухомим і приводним валками напруги і сили, що діють на метал, що знаходиться в осередку деформації, можуть бути представлені схемою, наведеною на рис. 17.3.

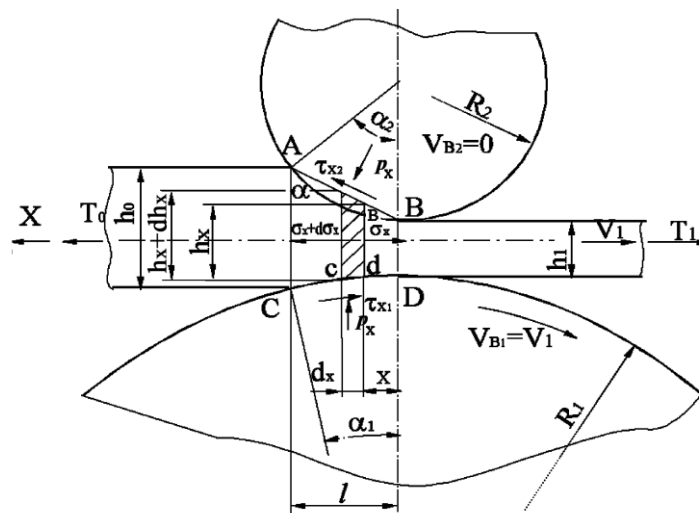


Рисунок 17.3 – Схема дії сил і напруг в осередку деформації при ДНПВ

Використовуючи інженерний метод на основі спільного рішення диференціального рівняння рівноваги і умови пластичності, виконаного з урахуванням різниці в діаметрах робочих валків, умов тертя на протилежних контактних поверхнях, визначимо силові і енергетичні умови реалізації процесу ДНПВ. Аналіз проведемо з прийняттям припущень, характерних для інженерного методу. Основними з цих припущень є:

відсутність обліку нерівномірності розподілу компонент тензора напружень, деформацій, а також швидкостей металу по висоті осередку деформації, використання умови пластичності в спрощеному вигляді;

заміна поточних значень дотичних контактних напружень і опору металу деформації їх середньоінтегральними значеннями, постійними по довжині осередку деформації;



заміна дуг контакту в осередку деформації хордами, а зони пружного відновлення смуги – зоною її пластичної деформації.

В даному випадку у всьому обсязі деформованого металу створюється напружений стан, відповідною плоскою різнойменний схемою "стиснення-розтягування", для якої спрощене рівняння пластичності має вигляд:

$$p_x = 2K - \sigma_x, \quad (17.1)$$

де  $2K$  – середньоінтегральне значення опору деформації.

В результаті проведеного аналізу встановлено, що важливою умовою реалізації процесу ДНПВ є створення потрібного для його існування переднього натягу.

Величина напруги переднього натягу, необхідного і достатнього існування процесу ДНПВ:

$$\sigma_1 = 2K \left( 1 + \frac{1}{2} \right) - \left( -\varepsilon \right)^a / a; \quad (17.2)$$

$$a = \left( f_2 - f_1 \right) \left[ \lg \left( \alpha_1 / 2 \right) + \lg \left( \alpha_2 / 2 \right) \right], \quad (17.3)$$

де  $\varepsilon$  – ступінь відносної деформації;

$f_1, f_2$  – коефіцієнти зовнішнього тертя відповідно на приводному і нерухомому валках;

$\alpha_1, \alpha_2$  – кути контакту відповідно на приводному і нерухомому валках.

При наявності заднього натягу

$$\sigma_1 = 2K \left( 1 + \frac{1}{2} \right) - \left( -\varepsilon \right)^a / a + \sigma_0 \left( +\varepsilon \right)^a, \quad (17.4)$$

де  $\sigma_0$  – напруга заднього натягу.

Можлива реалізація процесу ДНПВ без додатка переднього натягу. Для цього необхідно забезпечити відповідну різницю в коефіцієнтах тертя на приводному і нерухомому валках:

$$f_1 - f_2 \geq \lg \left( \alpha_1 / 2 \right) + \lg \left( \alpha_2 / 2 \right), \quad (17.5)$$

За умови рівності окружної швидкості приводного робочого валка і швидкості переднього кінця смуги утворюється осередок деформації, в якому сили зовнішнього тертя на протилежних поверхнях спрямовані в різні боки по всій його довжині. В результаті підпираючої дії сил зовнішнього тертя в осередку деформації виключається, що веде до зниження нормальних контактних напружень.

Вираз для підрахунку нормальних контактних напружень в осередку деформації при ДНПВ має вигляд:

$$p_x = 2K[(a\xi_0 + 1)(h_x/h_0)^a - 1]/a. \quad (17.6)$$

Якщо деформація здійснюється без заднього натягу, то коефіцієнт заднього натягу  $\xi_0 = 1$ .

З рівняння (17.6) з урахуванням допущення про сталість  $2K$  по довжині осередку деформації, слід, що нормальні контактні напруги в общем випадку ДНПВ мають максимум на початку осередку деформації, знижуються зі зменшенням  $h_x$  і стають мінімальними в площині виходу з осередку деформації (рис. 17.4). Аналіз отриманого закону розподілу нормальних контактних напружень по дузі контакту показав, що вони залежать від коефіцієнта  $a$ , обтиску і осьових сил, прикладених до кінців смуги.

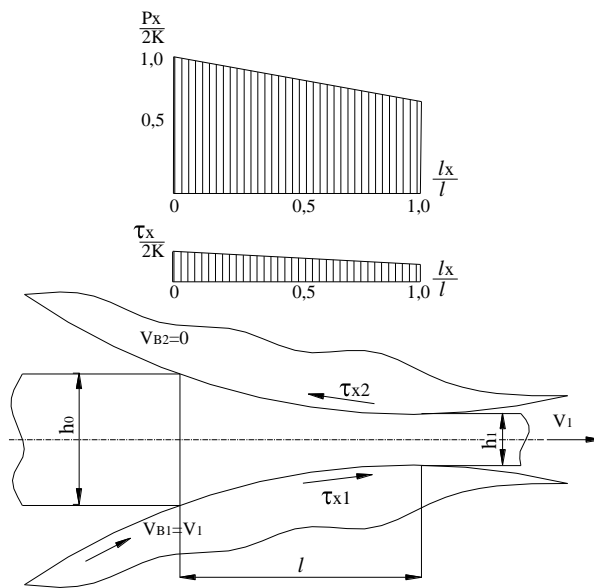


Рисунок 17.4 – Теоретичні епюри нормальних і дотичних напруг по дузі контакту при  $a > -1,0$  і  $\sigma_0 = 0$

Зі збільшенням коефіцієнта  $a$  відзначається падіння нормальних контактних напружень уздовж дуги контакту, що пов'язано з ростом напруги переднього натягу, необхідного для здійснення процесу.

Додаток заднього натягу до смуги сприяє зниженню нормальних контактних напружень, при цьому, чим більше натяг, тим менше їх величина. Слід зазначити, що додаток заднього натягу вимагає для існування процесу збільшення напруги переднього натягу на величину  $\sigma_0(1-\varepsilon)^a$ . Це також є причиною падіння контактних нормальних напружень.

При реалізації процесу ДНПВ для всіх випадків  $a > -1,0$  середні значення нормальних напружень в осередку деформації менше опору металу деформації, тобто коефіцієнт напруженого стану металу в осередку деформації  $n_\sigma < 1,0$ .

Залежність для визначення  $n_\sigma$  має вигляд:

$$n_{\sigma} = (1-\varepsilon)[1-(1-\varepsilon)^a] / a\varepsilon - [1-(1-\varepsilon)^{a+1}] \sigma_0 / 2K\varepsilon(a+1). \quad (17.7)$$

При відсутності заднього натягу

$$n_{\sigma} = (1-\varepsilon)[1-(1-\varepsilon)^a] / a\varepsilon. \quad (17.8)$$

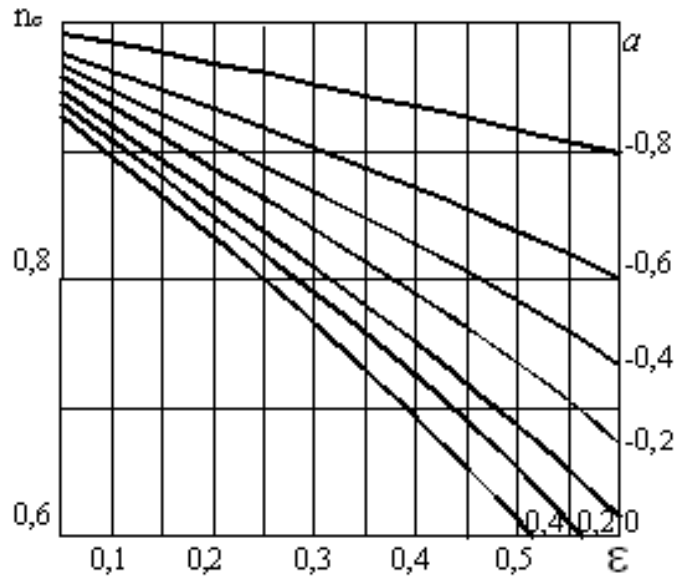


Рисунок 17.5 – Залежність коефіцієнта  $n_{\sigma}$  від  $\varepsilon$  для різних  $\alpha$

Значення моментів на приводному  $M_1$  і нерухомому  $M_2$  валках можна визначити за формулами:

$$\begin{cases} M_1 = R_1 P_y \left[ \frac{1}{2} + \alpha_2 / 2 + \psi \alpha_1 \right] - T_1 + T_0 \\ M_2 = R_2 P_y \left[ \frac{1}{2} - \alpha_2 \psi - 1 \right] \end{cases} \quad (17.9)$$

де  $P_y$  – вертикальна складова рівнодіючої контактних сил;

$T_1, T_0$  – відповідно переднє та заднє натягіння кінців смуги;

$\psi$  – коефіцієнт координати центру ваги епюри нормальних контактних напружень, побудованої на горизонтальній проекції дуги контакту, щодо осі, що з'єднує центри валків.

Для процесу ДНПВ при  $2K = \text{const}$

$$\psi = (0,33\xi_1 + 0,67\xi_0) / (\xi_1 + \xi_0), \quad (17.10)$$

де  $\xi_1, \xi_0$  – коефіцієнти переднього і заднього натягіння:

$$\xi_1 = 1 - \sigma_1 / 2K; \quad \xi_0 = 1 - \sigma_0 / 2K. \quad (17.11)$$

При реалізації процесу без натягу  $\psi = 0,5$  і тоді

$$M_1 = R_1 P_y \sqrt{2 + \alpha_1 + \alpha_2} \sqrt{2}; \quad (17.12)$$

$$M_2 = R_2 P_y f_2. \quad (17.13)$$

Враховуючи вираз (17.5), залежність (17.12) приймає вид:

$$M_1 = R_1 P_y f_1. \quad (17.14)$$

### 17.3 Довжина дуги контакту при ДНПВ

Для процесу ДНПВ відношення діаметрів приводного і нерухомого валків знаходиться в інтервалі 3-10. В такому діапазоні відносин діаметрів валків обтиснення смуги практично повністю здійснюється на валку меншого діаметра (нерухомому).

Експериментальними дослідженнями встановлено, що при асиметричній прокатці довжини дуг на протилежних контактних поверхнях не рівні і довжина дуги на великому валці більше, ніж на малому.

У першому наближенні кути і довжину контакту металу з валками можна визначити, прийнявши допущення про рівність середніх нормальних напружень на контактних поверхнях валків і контактних майданчиків смуги з валками.

Введемо коефіцієнт  $k$ , що характеризує відмінність в радіусах приводного  $R_1$  і нерухомого  $R_2$  валків:

$$k = R_1 / R_2. \quad (17.15)$$

Тоді відомі співвідношення для визначення довжини дуги контакту і кутів контакту на великому і малому валках для абсолютно жорстких валків можуть бути представлені у вигляді:

$$l = \sqrt{2kR_2 \Delta h / (k + 1)}; \quad (17.16)$$

$$\alpha_1 = \arccos \left[ -\Delta h / k + 1 \right] / R_2; \quad (17.17)$$

$$\alpha_2 = \arccos \left[ -k \Delta h / k + 1 \right] / R_2. \quad (17.18)$$

Горизонтальна проекція довжини дуги контакту з урахуванням пружної деформації смуги, приводного і нерухомого валків, виконаних з матеріалів з різними модулями пружності, при співвідношенні радіусів приводного  $R_1$  і нерухомого  $R_2$  валків  $k = R_1 / R_2 > 3$  може бути визначена на основі залежностей:

$$l_c = \sqrt{2kR_2 \Delta h / (k + 1) + x_2^2} + x_2; \quad (17.19)$$

$$x_2 = 8kR_2 i_{p_{cp}} (\theta_1 + \theta_2) \sqrt{2\theta_n / (\theta_1 + \theta_2)} / (k + 1), \quad (17.20)$$

де  $i$  – коефіцієнт, що враховує вплив несиметричності епюри нормальних контактних напружень на збільшення довжини дуги контакту;

$\theta_1, \theta_2, \theta_n$  – пружні постійні приводного і нерухомого валків і смуги.

Коефіцієнт  $i$  визначається виразом

$$i = (3\xi_1 + \xi_0) / 2(\xi_1 + \xi_0). \quad (17.21)$$

Пружні постійні валків і смуги рівні:

$$\theta_1 = \left( -\mu_1^2 \right) \pi E_1, \quad \theta_2 = \left( -\mu_2^2 \right) \pi E_2, \quad \theta_n = \left( -\mu_n^2 \right) \pi E_n, \quad (17.22)$$

де  $\mu_1, \mu_2, \mu_n$  – коефіцієнти Пуассона для матеріалів валків і смуги;

$E_1, E_2, E_n$  – модулі пружності для матеріалів валків і смуги.

#### 17.4 Дотичні напруги на контактних поверхнях

Дотичні напруження на контактних поверхнях валків в значній мірі визначають інтегральні і локальні значення основних технологічних параметрів.

Однозначність ковзання металу на контакті з приводним валком, вважаючи, що уздовж зони ковзання справедливий закон тертя Амонтона, при визначенні коефіцієнта тертя дозволяє користуватися формулою

$$f_1 = M_{01} / P_0 R_1, \quad (17.23)$$

де  $M_{01}, P_0$  – досвідчені значення крутного моменту на бочці приводного валка і сили деформації.

Беручи до уваги умова існування процесу ДНПВ без перегинів (17.5), значення коефіцієнта тертя на контакті металу з нерухомим валком можемо визначити за формулою

$$f_2 = f_1 - \left[ g \alpha_1 / 2 \right] + \operatorname{tg} \left( \alpha_2 / 2 \right). \quad (17.24)$$

Таким чином, схему реалізації процесу ДНПВ без перегинів можна використовувати в якості комплексного методу визначення коефіцієнтів тертя і для випадку сталого процесу прокатки (коефіцієнт тертя  $f_1$ ) і для випадку волочіння (коефіцієнт тертя  $f_2$ ). При цьому умови визначення коефіцієнта тертя  $f_1$  аналогічні умовам методу крутного моменту, запропонованого Д. Р. Блендом і Г. Фордом, в якому вимірювання виконуються при однозначному ковзанні в осередку деформації.

Визначення при ДНПВ коефіцієнта тертя  $f_1$  на приводному валку за формулою (17.23) в поєднанні з точністю методу Бленда-Форда виключає

практичні труднощі, які мають місце при створенні однозначного ковзання металу відносно поверхні валків при звичайній прокатці.

Метод визначення коефіцієнта тертя  $f_2$  на нерухомому валку за умовою (17.24) є новим і вигідно відрізняється від ряду відомих методів вимірювання контактних дотичних напружень під час волочіння.

На рис. 17.6 наведені залежності коефіцієнтів зовнішнього тертя  $f_1$  і  $f_2$  на контактних поверхнях приводного і нерухомого валків від ступеня відносної деформації при реалізації процесу ДНПВ без перегинів для випадку, коли смуга з боку нерухомого валка промаслити полімеризованим бавовняним маслом, а приводний валок і смуга на контакті з ним сухі.

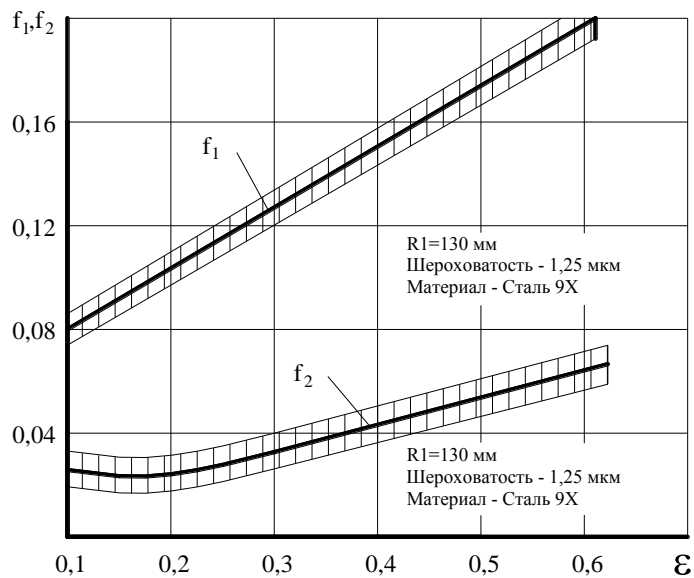


Рисунок 17.6 – Залежності  $f_1$  і  $f_2$  від  $\epsilon$  при деформації без натягу смуги з латуні Л63 (м'яка)

Як видно з рис. 17.6, зі збільшенням ступеня деформації коефіцієнт тертя прямолінійно зростає. При відсутності мастила на контакті «смуга - приводний валок» з ростом обтиснень мікрорівностей на поверхні металу піддаються зминанню, зростає площа безпосереднього контакту поверхонь валка і смуги і збільшується ступінь впровадження мікрорівностей поверхні валка в поверхню деформованого металу. Все це веде до підвищення коефіцієнта тертя.

### 17.5 Технологічні особливості реалізації процесу ДНПВ

Умови реалізації процесу ДНПВ з урахуванням можливості створення достатньо жорсткої підстави нерухомого валка дозволяє вибрати діаметр останнього вельми малим – в кілька разів менше діаметра приводного робочого валка. Це сприяє суттєвому зниженню сили деформації.

Внаслідок створення оригінальної структури осередка деформації при ДНПВ середнє значення нормальних контактних напружень в зоні деформації

ції при прокатці смуг з міді і мідно-цинкових сплавів знижується в порівнянні з симетричною прокаткою більш ніж в 1,3 рази, а повна сила прокатки – більш ніж в 1,7...2,5 рази в залежності від діаметра валків.

В результаті зміни при ДНПВ в порівнянні з симетричною прокаткою схеми напруженого стану металу в осередку деформації і, як наслідок, зниження жорсткості смуги вихідна відносна різнотовщинність смуг при ДНПВ знижується в 1,3...2,0 рази. Зниженню різнотовщинності смуги також сприяє усунення впливу радіального биття одного з валків.

Шорсткість поверхні смуги після деформації становить з боку приводного валка 0,63...0,32 мкм, а з боку нерухомого - менше 0,08 мкм (в межах 0,05 ... 0,03 мкм). Таким чином, безпосередньо в процесі пластичної деформації є можливість отримувати прокат з декоративною (глянсовою) поверхнею.

Знижується витрата валків, так як нерухомий валок діаметром 40...60 мм виконаний з твердого сплаву (ВК 10-25) і при його планомірному провороті, у міру зносу в зоні контакту робоча поверхня валка може бути використана в 10...20 положеннях.

Поодинокі обтиски при реалізації процесу ДНПВ можуть досягати 50 %.

При необхідності створення значних передніх натяжінь цільових перевірок зібрана схема процесу з охопленням приводного робочого валка смугою (рис. 17.7). В цьому випадку натяг частково забезпечується самою кліттю. Необхідна величина переднього натягу  $T_1$  створюється фрикційними силами, що діють між валком і смугою на дузі охоплення, і натяг на барабані моталки  $T_1'$  знижується. Слід зазначити, що при достатньому значенні натягу  $T_1'$  охоплення смугою робочого приводного валка відбуватиметься без їх взаємного проковзування, в результаті чого автоматично виконується умова рівності лінійних швидкостей робочого валка і переднього кінця смуги.

При цьому позитивною рисою процесу ДНПВ з охопленням приводного валка смугою є наявність функціонального зв'язку між вихідними технологічними параметрами і величиною переднього натягу  $T_1$ , що забезпечує рівність окружної швидкості приводного валка  $V_{B1}$  і швидкості переміщення переднього кінця смуги  $V_1$ . Можливість відповідної зміни величини натягу при зміні умов деформування обумовлена  $T_1$  в цьому випадку наявністю резерву і механізму перерозподілу сил тертя спокою на дузі охоплення. Останнє визначає наявність значного діапазону саморегулювання процесу, що забезпечує його стійку реалізацію в часі, і дозволяє інтенсифікувати режими обтиску за рахунок збільшення енергії, що повідомляється смугі приводним робочим валком.

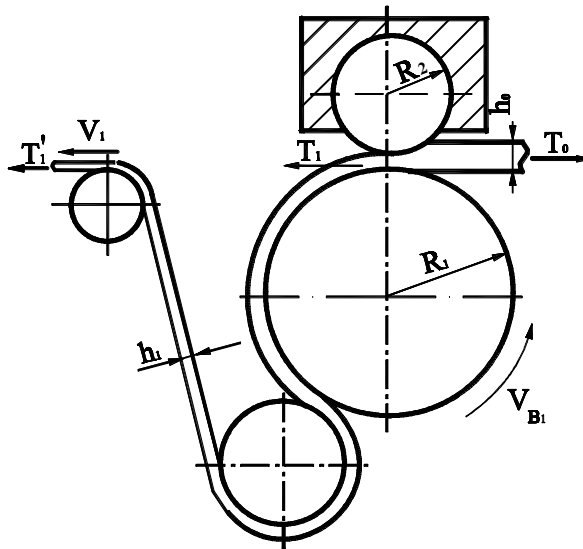


Рисунок 17.7 – Схема реалізації процесу ДНПВ з охопленням приводного робочого валка смугою

З огляду на високу здатність стану ДНПВ до зменшення вихідної відносної різнотовщинності, стан можна ефективно застосовувати для виправлення браку (смуг з відносною різнотовщинністю 15...20 %), отриманого на інших станах, здійснивши коригувальну прокатку отбракованих смуг на меншу товщину.

Крім випуску готової продукції на стані ДНПВ можлива підготовка високоякісного підкату для станів симетричної прокатки.

## 18 ЛЕКЦІЯ 18

### ОБ'ЄДНАННЯ ПРОЦЕСІВ СИМЕТРИЧНОЇ ПРОКАТКИ З ІНШИМИ ПРОЦЕСАМИ ОМТ. УМОВИ І СПОСОБИ СПІЛЬНОЇ РЕАЛІЗАЦІЇ ПРОЦЕСІВ

#### 18.1 Технічні можливості і результат об'єднання процесів

В даний час актуальною для металургійних виробництв є задача створення модульних технологій виробництва довгомірної продукції у вигляді смуг, стрічок, дроту та профілів з металів і сплавів. Це передбачає об'єднання декількох різних процесів деформації в один процес, тобто спільну реалізацію процесів деформації. До їх числа можна віднести процеси прокатки-волочіння, прокатки-пресування і їх варіацій.

Технічний результат такого об'єднання, в першу чергу, полягає в підвищенні ступеня безперервності і технологічності процесу прокатки і процесу деформації (волочіння, пресування) з яким її об'єднують.

Однак кожен із зазначених процесів пластичної деформації металів має свої особливості. Поєднання процесів, як правило, здійснюють таким чином,



щоб ці особливості, взаємно накладаючись один на одного, доповнювали один одного, приводячи до нової якості (зниження енерговитрат, підвищення точності прокатки, розширенню сортаменту і ін.).

Процес прокатки здійснюється завдяки наявності сил тертя на контактні металу з обертовими валками. Згідно класичним уявленням теорії прокатки на сталій процес прокатки в осередку деформації (рис. 18.1) присутні зона відставання, де сили тертя з боку валків спрямовані по ходу прокатки, будучи активними силами, і зона випередження, в якій сили тертя спрямовані в протилежну сторону руху металу, створюючи реактивну дію і знижуючи ефективність процесу прокатки.

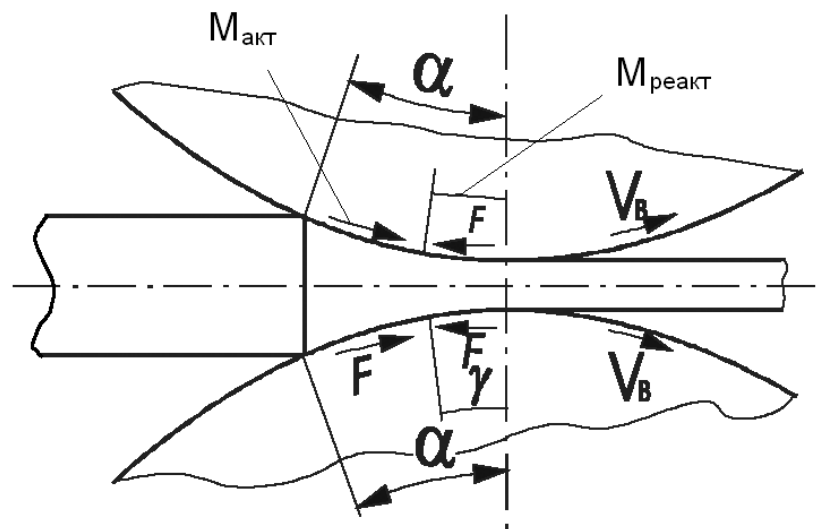


Рисунок 18.1 – Схема осередку деформації при симетричній прокатці

Отже, момент прокатки складається з моменту активних сил тертя ( $M_{\text{акт}}$ ) і моменту реактивних сил тертя ( $M_{\text{реакт}}$ ):

$$M_{\text{пр}} = M_{\text{акт}} - M_{\text{реакт}} \quad (18.1)$$

При постійних ширині, радіусі валків, опорі деформації, коефіцієнті тертя, обчисленні (або куті захоплення) момент прокатки буде постійним і змінити його, при інших рівних умовах, можливо тільки при спільній реалізації прокатки з одним з методів ОМТ, стимулюючи таким чином зростання протяжності зони відставання, коли реактивні сили тертя зони випередження переходять в активні і момент прокатки збільшується, досягаючи свого максимального значення, коли нейтральний кут  $\gamma$  (див. рис. 18.1) стане рівним нулю, тобто коли на увесь осередок деформації пошириться зона відставання.

Отже, поєднання передбачає більш повне використання сил тертя в осередку деформації прокатної кліті за рахунок виконання додаткових операцій, таких як деформування в неприводній кліті, деформування через матрицю під час волочіння або пресування, деформування між нерухомим і приводним валками.

Спільна реалізація процесів прокатки і волочіння або пресування передбачає здійснення безперервного процесу пластичної деформації металу, щонайменш, в двох осередках деформації, які мають у своєму розпорядженні по ходу руху металу так, щоб осередок прокатки був джерелом енергії у вигляді осьової сили, достатньої для здійснення деформації металу в осередку волочіння або пресування.

## 18.2 Спільна реалізація процесів ДНПВ і симетричної прокатки

Як було зазначено раніше, реалізація процесу ДНПВ в необхідному кінематичному режимі обумовлена наявністю строго певному функціональному зв'язку між напруженнями переднього і заднього натяжінь смуги. Переміщення смуги в осередку деформації при ДНПВ в загальному випадку забезпечується за рахунок позитивної різниці переднього і заднього натяжінь, прикладених до кінців смуги, а також активних сил зовнішнього тертя на контакті з приводним валком.

Недостатній рівень активної енергії, що повідомляється смузі одним приводним робочим валком кліті ДНПВ, викликає необхідність оснащення стану моталками з підвищеним значенням натягу смуги на барабані.

У цьому відношенні особливий інтерес представляє спільна реалізація процесів ДНПВ і симетричною прокатки на одному прокатному стані.

### 18.2.1 Умова і способи спільної реалізації процесів ДНПВ і симетричної прокатки

Спільна реалізація процесів ДНПВ і симетричної прокатки передбачає здійснення безперервного процесу пластичної деформації смуги, щонайменш, в двох осередках деформації, де перший по ходу руху смуги осередок деформації призначений для реалізації процесу ДНПВ, а другий – для реалізації процесу симетричної прокатки. При більшій кількості осередків деформації ДНПВ і симетричної прокатки останні повинні чергуватися таким чином, щоб кожен осередок симетричної прокатки був джерелом переднього натяжіння, достатнього для здійснення деформації смуги в осередку ДНПВ.

Значення цього міжклітьового натяжіння залежить від умов деформації у осередку ДНПВ: величини обтиску, різниці в коефіцієнтах тертя на приводному і нерухомому валках, співвідношення діаметрів цих валків. Таке поєднання процесів симетричної прокатки і ДНПВ дозволяє використовувати кліті симетричної прокатки в ролі тягнучих органів і подавати в валки цих клітей калібрований підкат, отриманий в осередку ДНПВ.

Це забезпечує умови отримання готового прокату зі зниженою різномірністю, дає можливість інтенсифікації процесу прокатки.

При спільній реалізації процесів симетричної прокатки і ДНПВ можна допустити трансформацію процесу симетричною прокатки в процес з однозонним ковзанням металу в осередку деформації (процес з нульовим випередженням металу), що досягається створенням відповідного рівня заднього

натяжіння, а процес ДНПВ трансформувати в процес деформації між нерухомим і холостим валками (ДНХВ), що перетворює кліть ДНПВ в калібрувальний блок без приводу.

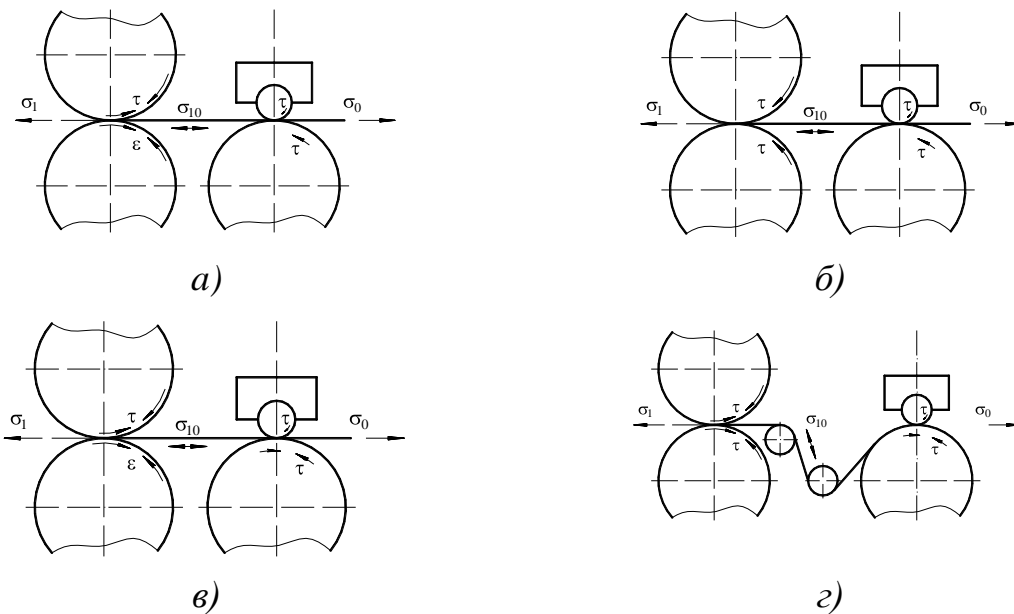
Таким чином, з числа можливих варіантів спільної реалізації процесів ДНПВ (ДНХВ) і симетричної прокатки можна виділити шість основних, чотири з яких (рис. 18.2, а, б, в, г) передбачають здійснення суміщення процесів, щонайменш, в двох клітках, а два (рис. 18.2, д, е) – в одній клітці шляхом створення двох осередків деформації на одному приводному валку клітки.

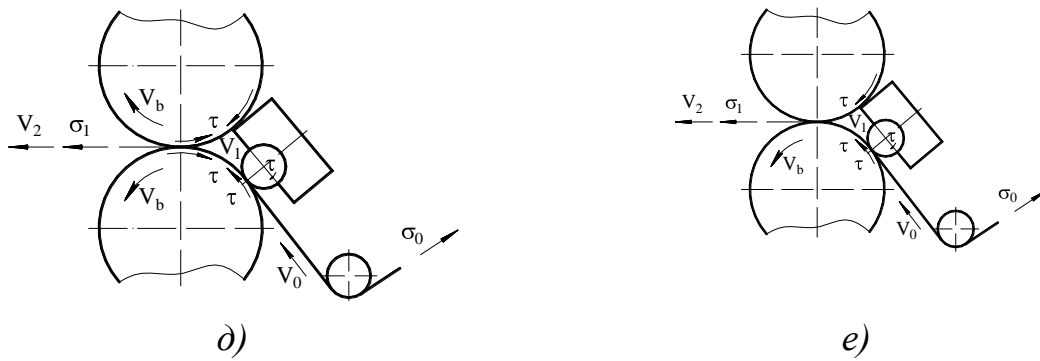
Схема, представлена на рис. 18.2, а, передбачає спільну реалізацію процесів ДНПВ - симетричної прокатки в звичайному їх вигляді.

Особливістю варіанта, представленого на рис. 18.2, б, є відсутність випередження металу в валках клітки симетричної прокатки, що досягається підбором відповідних рівнів заднього, в даному випадку міжклітьового натяжіння і обтиску металу. Таким чином, в клітці симетричної прокатки створюється осередок деформації, в якому на контактних поверхнях валків мають місце тільки зони відставання. Це забезпечує односпрямованість активних сил зовнішнього тертя і, як наслідок, максимальне значення моменту прокатки. При цьому усувається підпираючий вплив сил зовнішнього тертя на деформуємий обсяг металу, що веде до зниження сили деформації і полегшує отримання прокату зі зниженою різнотовщинністю. Для реалізації цього варіанту поєднання процесів прокатки напруга міжклітьових натяжіннь має дорівнювати:

$$\sigma_{10} = 2K_2 \left( \epsilon_2 - 1 \right) \left[ \frac{\sigma_1}{h_2} a_2^2 / a_2 + \sigma_1 \frac{\sigma_1}{h_2} a_2^2 \right], \quad (18.2)$$

де  $2K_2$  – опір металу деформації в осередку симетричної прокатки;





а - процес ДНПВ - симетричної прокатки; б - процес ДНПВ - симетричної прокатки з нульовим випередженням; в - процес ДНХВ - симетричної прокатки; г - процес ДНПВ (ДНХВ) з охопленням рухомого валка смугою - симетричної прокатки; д - процес ДНПВ - симетричної прокатки в одній кліті; е - процес ДНПВ - симетричної прокатки з нульовим випередженням в одній кліті

Малюнок 18.2 - Схеми спільної реалізації процесів ДНПВ (ДНХВ) - симетричної прокатки

$h_1, h_2$  - товщина смуги відповідно після ДНПВ і подальшої симетричної прокатки;

$\sigma_1$  - напруга переднього натягіння при симетричній прокатці.

Коефіцієнт, що враховує умови зовнішнього тертя і геометричні параметри осередку деформації при симетричній прокатці

$$a_2 = 2f_3 \sqrt{R_3 / \Delta h_2}, (18.3)$$

Де  $f_3$  - коефіцієнт зовнішнього тертя при симетричній прокатці;

$R_3$  - радіус приводних валків в кліті симетричної прокатки;

$\Delta h_2$  - абсолютне обтиснення металу при симетричній прокатці.

З умови рівності напруги  $\sigma_{10}$  напрузі переднього натягу для процесу ДНПВ (див. рис. 18.2, б) можна встановити співвідношення між витяжками в кліті ДНПВ і симетричної прокатки для випадку, коли натягіння на зовнішніх передньому і задньому кінцях смуги відсутні, тобто коли  $\sigma_1 = \sigma_0 = 0$ . Цей вислів має вигляд:

$$\frac{2K_1 \epsilon_{1+1} \bar{a}_2}{2K_2 \epsilon_{2-1} \bar{a}_1} = \frac{(1 - \lambda_2^{a_2}) \lambda_1^{a_1}}{\lambda_1^{a_1} - 1}, (18.4)$$

де  $2K_1$  - опір металу деформації у вогнищі ДНПВ;

$\lambda_1, \lambda_2$  - коефіцієнти витяжок відповідно при ДНПВ і симетричній прокатці.

Коефіцієнт, що враховує умови зовнішнього тертя і геометричні параметри осередку деформації при ДНПВ, беручи до уваги вираз (17.3) визначимо:

$$a_1 = 2 \left( \mu_2 - f_1 \right) \sqrt{\frac{2R_1 R_2}{(R_1 + R_2) \Delta h_1}}, \quad (18.5)$$

де  $f_1, f_2$  - коефіцієнти зовнішнього тертя відповідно на приводному і нерухомому валках при ДНПВ;

$R_1, R_2$  - радіуси приводного і нерухомого валків при ДНПВ;

$\Delta h_1$  - абсолютна обтиснення металу при ДНПВ.

При наявності зовнішніх переднього і заднього натяжінь смуги в процесі деформації співвідношення їх напруг повинно задовольняти умові

$$\sigma_0 / \sigma_1 = \lambda_1^{a_1} \lambda_2^{a_2}. \quad (18.6)$$

Нормальні контактні напруги при ДНПВ з урахуванням виразу (17.7) і симетричною прокатці можна визначити за формулами:

$$\begin{aligned} P_{cp1} &= 2K_1 \left( \mu_1 - \varepsilon_1 \right) a_1 \varepsilon_1 \left[ \frac{\sigma_0}{2K_1} \left( \mu_1 + 1 \right) \varepsilon_1 \right]^{-\left( \mu_1 - \varepsilon_1 \right) a_1 + 1}; \\ P_{cp2} &= 2K_2 \left( \mu_2 - \varepsilon_2 \right) \left[ \frac{\sigma_0}{2K_2} \left( \mu_2 + 1 \right) \varepsilon_2 \right]^{-\left( \mu_2 - \varepsilon_2 \right) a_2}; \end{aligned} \quad (18.7)$$

де  $\varepsilon_1, \varepsilon_2$  - відносні обтиску відповідно при ДНПВ і симетричній прокатці.

У варіанті, наведеному на рис. 18.2, в першому осередку деформації в загальному випадку реалізується процес ДНХВ з зонами відставання і випередження металу на контактній поверхні холостого валка. У другому осередку має місце процес симетричної прокатки з двостороннім ковзанням металу в осередку деформації при підвищеній протяжності зони відставання зважаючи явно збільшеної напруги міжклітьових натяжінь. Перевагою схеми є простота реалізації, так як кліть ДНХВ не має приводу, що полегшує завдання модернізації діючих станів.

Усунути підпір сил зовнішнього тертя в осередку ДНХВ можна шляхом охоплення холостого валка смугою (див. рис. 18.2, г). При достатньому рівні міжклітьових натяжінь і значенні кута охоплення холостого валка смугою його лінійна швидкість буде дорівнювати швидкості смуги в міжосередковому проміжку, що і дозволить забезпечити на контактній поверхні цього валка наявність лише зони відставання. У другому осередку деформації за розглянутою схемою через підвищеного рівня міжосередкового натяжіння

доцільно реалізувати процес симетричної прокатки з нульовим випередженням.

Цікавим є спільна реалізація процесів ДНПВ і симетричної прокатки в одній клітці (див. рис. 18.2, д, е). При цьому мають місце два осередки деформації на контактній поверхні одного з приводних валів і можуть бути здійснені процеси симетричної прокатки як з двозонним ковзанням металу в осередку деформації (див. рис. 18.2, д), так і з нульовим випередженням металу (див. рис. 18.2, е).

На рис. 18.3 представлена схема безперервного прокатного стану з клітками ДНПВ і симетричної прокатки, що чергуються.

Безперервний прокатний стан включає послідовно розташовані клітки ДНПВ 1 і 2 з нижнім розташуванням приводних валів 3 і верхнім розташуванням нерухомих валків 4 і клітку ДНПВ 5 з верхнім приводним 6 і нижнім нерухомих 7 валками і клітки 8 і 9 симетричної прокатки.

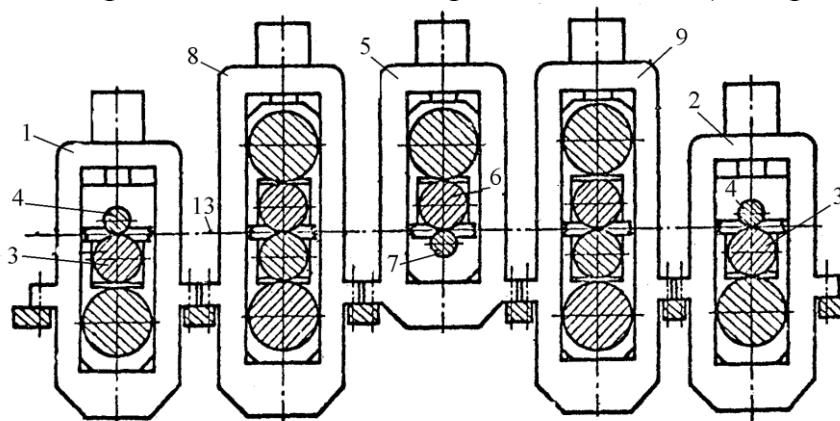
Установка на безперервному стані клітей симетричної прокатки між клітками ДНПВ дозволяє створити для кожної з останніх передні натяжіння смуги, необхідні для її деформації.

Тобто, в цьому випадку клітки симетричної прокатки поряд з деформацією смуги виконують функцію тягнучих органів. При цьому, значні передні натяжіння смуги для клітей будучи задніми натяжіннями для клітей симетричної прокатки, дозволяє знизити деформуючі сили в цих клітках.

Верхнє і нижнє розташування нерухомих валків в клітках ДНПВ сприяє більш рівномірного деформаційного опрацювання металу і отримання смуги зі зниженою шорсткістю поверхонь. При цьому, якщо передбачити однакову малу шорсткість контактних поверхонь приводного і нерухомого валків в останній клітці, буде забезпечено отримання смуги з високою якістю обох поверхонь.

### 18.2.2 Спільна реалізація процесів ДНПВ і симетричної прокатки в одній клітці

Цей спосіб прокатки передбачає наявність двох осередків деформації на контактній поверхні бочки одного з приводних валів (див. рис. 18.2, д, е).



*Рисунок 18.3 – Безперервний прокатний стан ДНПВ – симетричної прокатки*

Його конструктивне втілення забезпечує високу ступінь компактності обладнання, а кінематичні умови реалізації і напружений стан металу в осередках деформації – підвищення точності готового прокату.

Робочі приводні валки виконують функцію тягнучого механізму, створюючи необхідну для існування процесу ДНПВ величину переднього натяжіння. Наявність охоплення приводного валка смугою забезпечує зону нечутливості процесу ДНПВ до коливань натяжінь, вихідної товщини смуги і її механічних властивостей. Все це позитивно позначається на точності одержуваного прокату.

Реалізація схеми, наведеної на рис. 18.2, д, супроводжується пробуксовкою приводного валка в осередку ДНПВ і на дузі охоплення цього валка смугою.

Середня швидкість металу в осередку ДНПВ

$$V_{\text{ДНПВ}} = 0,5V_1 \left( 1 + \frac{1}{\lambda_1} \right), \quad (18.8)$$

де  $V_1$  – швидкість смуги в міжочаговому проміжку.

Середня швидкість металу в осередку симетричною прокатки

$$V_{\text{СП}} = 0,5V_1 \left( \lambda_1 + \lambda_2 \right), \quad (18.9)$$

Зі співвідношення цих швидкостей

$$V_{\text{СП}} / V_{\text{ДНПВ}} = \lambda_1 \left( \lambda_1 + \lambda_2 \right) \left( 1 + \frac{1}{\lambda_1} \right) \quad (18.10)$$

видно, що ступінь пробуксовки валка в осередку ДНПВ тим менше, чим менше витяжка металу в осередку симетричною прокатки. При  $\lambda_1 = \lambda_2$   $V_{\text{СП}} / V_{\text{ДНПВ}} = \lambda_1$ .

Реалізація варіанту прокатки, представленого на рис. 18.2, е, можлива при наявності значної величини напруги натягу смуги в міжочаговому проміжку, що передбачає підвищену обтиснення металу в осередку ДНПВ.

Випадок, коли процес симетричної прокатки ведуть без випередження, представлений на рис. 18.4.

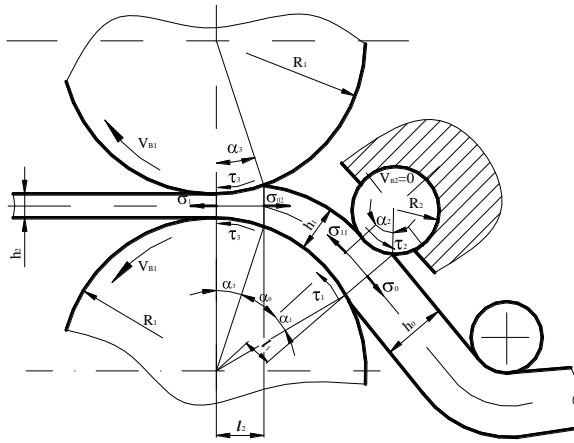


Рисунок 18.4 – Схема реалізації процесів ДНПВ і симетричної прокатки без випередження в одній кліті

При визначенні осьових напружень в смузі необхідно врахувати вплив сил тертя на дузі охоплення приводного валка смугою в міжочаговому проміжку, який характеризується кутом  $\alpha_0$ .

У більшості випадків реалізація процесу ДНПВ неможлива без напруги натягіння  $\sigma_{11}$ , що виключає можливість утворення петлі між осередками деформації. Отже, напруга натягіння  $\sigma_{02}$  на вході у осередок симетричної прокатки буде менше напруги і дорівнює:

$$\sigma_{02} = \sigma_{11} / e^{f_0 a_0}, \quad (18.11)$$

де  $f_0$  – значення коефіцієнта тертя на дузі охоплення;

$\alpha_0$  – кут охоплення приводного валка смугою.

Скориставшись рішеннями (17.2) і (18.2) при  $\sigma_1 = 0$ , запишемо:

$$2K_1 \left( \lambda_1^{a_1+1} - 1 \right) \left( h_1 / h_0 \right)^{a_1} / a_1 = 2K_2 \left( \lambda_2^{a_2-1} - 1 \right) \left( h_1 / h_2 \right)^{a_2} e^{f_0 a_0} / a_2, \quad (18.12)$$

Тут коефіцієнти  $a_1$  і  $a_2$  визначаються відповідно виразами (18.5) і (18.3).

Співвідношення між витяжками в осередках ДНПВ і симетричної прокатки для випадку, коли натягіння на зовнішніх передньому і задньому кінцях смуги відсутні, тобто при  $\sigma_1 = \sigma_0 = 0$ , можна представити у вигляді:

$$\frac{\lambda_1^{a_1} - 1}{(1 - \lambda_2^{a_2}) \lambda_1^{a_1}} = \frac{2K_2 (a_2 - 1) a_1}{2K_1 (a_1 + 1) a_2} e^{f_0 a_0}. \quad (18.13)$$

При наявності зовнішніх переднього і заднього натягіннь їх напруги повинні задовольняти умові

$$\sigma_0 / \sigma_1 = \lambda_1^{a_1} \lambda_2^{a_2} e^{f_0 a_0}. \quad (18.14)$$



Момент на найбільш навантаженому приводному валки дорівнює сумі моментів в осередках ДНПВ і симетричною прокатки, а також на дузі охоплення валка смугою ( $M_0$ ).

Останній дорівнює:

$$M_0 = (T_{11} - T_{02})R_1.$$

У загальному випадку, беручи до уваги вираз (18.11), маємо:

$$T_{11} = T_{02}e^{f_0\alpha_0}.$$

Таким чином

$$M_0 = T_{02}(e^{f_0\alpha_0} - 1)R_1. \quad (18.15)$$

При реалізації цього способу прокатки можливе створення значних натяжінь смуги на її короткій ділянці в міжочаговому проміжку, що дозволяє здійснити підвищені обтиску в зоні ДНПВ при незначній витяжці металу в осередку симетричною прокатки і, отже, зменшити ступінь пробуксовки валка в зоні ДНПВ.

### 18.2.3 Вплив умов спільної реалізації процесів ДНПВ і симетричною прокатки на різнотовщинність смуг

При спільній реалізації процесів ДНПВ і симетричної прокатки одночасно вирішуються задачі, пов'язані із забезпеченням необхідного рівня натяжіння для здійснення процесу ДНПВ і отриманням якісної заготовки для подальшої симетричної прокатки. В такому випадку кліть симетричної прокатки виконує функцію тягнучого органу, а в її валки надходить калібрований підкат, отриманий в осередку ДНПВ, причому з досить високим рівнем заднього натяжіння.

Це створює умови для отримання готового прокату зі зниженою різнотовщинністю і інтенсифікації процесу прокатки.

З числа факторів, що визначають величину поздовжньої різнотовщинності смуг при симетричній реалізації процесів ДНПВ і симетричної прокатки, в першу чергу слід виділити значення модулів жорсткості клітей ДНПВ і симетричної прокатки, радіальних бієній приводних валів, їх діаметрів, обтиснень в клітях ДНПВ і симетричної прокатки.

Кількісна оцінка впливу цих параметрів на поздовжню різнотовщинність холоднокатаних смуг необхідна для розробки технологічних режимів обтиснень, а також при проектуванні нового та модернізації існуючого прокатного обладнання. Така оцінка була проведена на основі статистичних моделей процесів ДНПВ і симетричної прокатки з урахуванням різнотовщинності підкату [205,206].

Результати досліджень показують, що в широкому діапазоні значень приведених до одиниці ширини смуги модулів ( $b$ ) жорсткості клітей ДНПВ ( $G_1$ ) і симетричної прокатки ( $G_2$ ) з ростом наведеного модуля жорсткості  $G_1/b$  кліті ДНПВ точність прокатки підвищується. Однак загальний результат безперервного процесу ДНПВ - симетричної прокатки багато в чому залежить від радіального биття  $\Delta R$  приводних валів і поєднання модулів жорсткості клітей  $G_1$  і  $G_2$ .

Розглянемо випадок, коли модулі жорсткості клітей  $G_1$  та  $G_2$  є рівними. Він може мати місце, наприклад, при модернізації діючих безперервних станів з метою реалізації процесу ДНПВ - симетричної прокатки. Очевидно, що за умови мінімізації витрат на модернізацію досить лише частково змінити конструкцію валкових вузлів відповідних клітей без зміни їх основних конструктивних параметрів. При  $G_1 = G_2$  (рис. 18.5) і відсутності радіального биття  $\Delta R = 0$  приводних валків клітей поздовжня разнотолщинність готових смуг знижується при збільшенні модулів жорсткості клітей у всьому діапазоні.

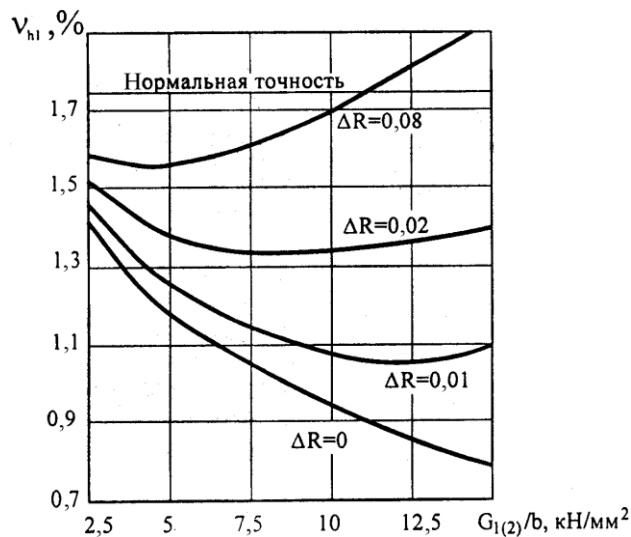


Рисунок 18.5 – Залежність коефіцієнта варіації кінцевої товщини смуги  $v_{h1}$  від  $G_{1(2)}/b$  при різних  $\Delta R$

З появою і зростанням радіального биття валків точність прокатки знижується. Для зменшення різнотовщинності готового прокату модулі жорсткості клітей ДНПВ і симетричної прокатки (за умови їх рівності) слід зменшувати і тим більшою мірою, чим більше биття валків. В першу чергу, це пов'язано зі зменшенням вирівнює здатності кліті ДНПВ при збільшенні радіального биття  $\Delta R_1$  її приводного валка.

Очевидно, що для досягнення більш високих показників точності готового прокату модулі жорсткості клітей ДНПВ і симетричної прокатки повинні відрізнятися. При цьому модуль жорсткості кліті симетричною прокатки

$G_2$  слід вибирати з урахуванням можливого радіального биття приводних валів цієї кліти таким чином, щоб останнє не виявилось домінуючим фактором, що формує подовжню різнотовщинність готових смуг. На рис. 18.6 представлена залежність коефіцієнта варіації кінцевої товщини смуги  $v_{h1}$  від наведеного модуля жорсткості кліти симетричною прокатки при різних значеннях жорсткості кліти ДНПВ.

Для даного випадку в широкому діапазоні значень приведенного модуля жорсткості  $G_1/b$  точність смуги після кліти ДНПВ тим вище, чим більше величина  $G_1/b$ .

Аналіз впливу обтиснень на величину подовжньої різнотовщинності готового прокату показав, що мінімальна різнотовщинність смуг може бути забезпечена при відносному стисненні металу в кліти ДНПВ до 20...25 %. При цьому результат спільної прокатки істотно залежить від жорсткості клітей ДНПВ і симетричної прокатки.

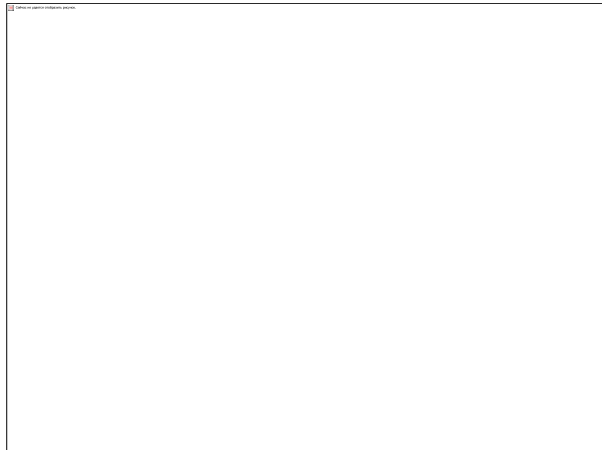


Рисунок 18.6 – Залежність коефіцієнта  $v_{h1}$  від  $G_2/b$  при різних  $G_1/b$  і битті валків радіальним – 0,02 мм

### 18.3 Спільна реалізація процесів деформації металу між неприводними (холостими) валками і симетричної прокатки

Відомий процес прокатки в неприводних (холостих) валках (роликах). За своєю суттю це процес волочіння в роликівій волоці. Процес здійснюється за рахунок натягіння, значення якого істотно залежить від величини обтиску.

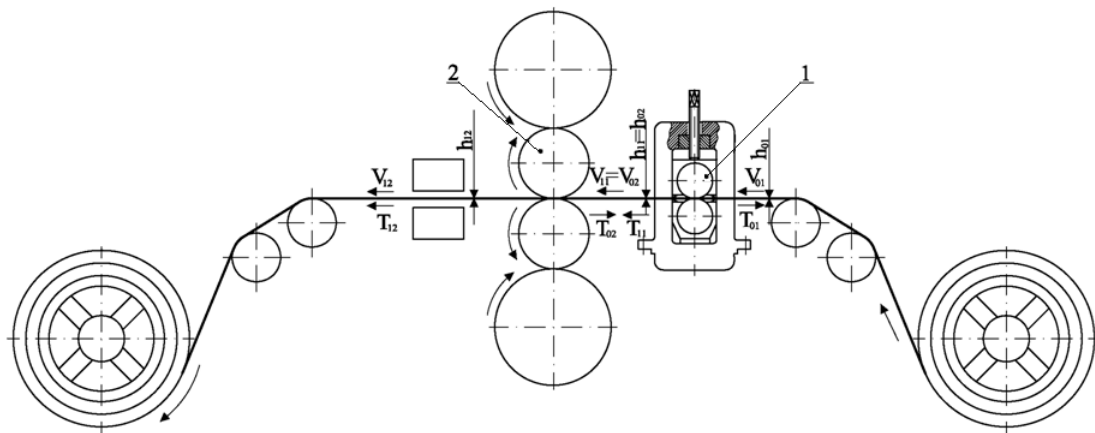
Процес прокатки в неприводних валках дозволяє зменшити силу деформації металу до 30% і більше в порівнянні з симетричною прокаткою. Це пов'язано зі створенням в осередку деформації і на виході з холостих валків значних напружень натягу, що, в свою чергу, дозволяє поліпшити планшетність готової смуги і знизити відносну різнотовщинність.

Раніше ми обумовили, що процеси ДНПВ і ДНХВ, що забезпечують мінімальні значення модуля жорсткості смуги  $G_{пл}$  в осередку деформації, можна рекомендувати для виробництва високоточного прокату, особливо в

умовах переважаючого впливу спадкової поздовжньої різнотовщинності. Зазначене справедливо для таких товщини прокату, коли биття робочих валків формує незначну частину різнотовщинності в межах полів допусків.

При холодній прокатці більш тонких смуг і стрічок, а також в умовах переважаючого впливу зміни величини попереднього міжвалкового зазору, викликаного радіальними биттям робочих і опорних валків, краще використовувати процеси з підвищеними значеннями модуля жорсткості смуги  $G_{пл}$ , такі, як процеси симетричної прокатки (СП) і деформації між холостим і приводним робочими валками, в тому числі і з охопленням приводного валка переднім кінцем смуги (ДХПВо).

З урахуванням викладеного, ефективним представляється також суміщення процесу деформації металу між холостими валками (ДХХВ) з процесом симетричної прокатки. Їх спільна реалізація відрізняється конструктивною і експлуатаційною простотою (рис. 18.7).



*1 – неприводні (холості) валки; 2 – приводні валки*

*Рисунок 18.7 – Схема сумісної реалізації процесів ДХХВ–симетричної прокатки (ДХХВ–СП)*

Таке поєднання дозволяє підвищити якість смуг і стрічок, які деформуються, так як виявляється перевага процесу прокатки в неприводних валках, що виражається в зниженні спадкової складової поздовжньої різнотовщинності, що обумовлено дією функціонального зв'язку міжклітьових натяжінь  $T_{11} = T_{02}$  і вихідної товщини  $h_{01}$ . Крім того з'являється можливість інтенсифікації режимів обтиснень на стані в цілому.

Конструктивно для реалізації такого процесу перед кліттю з приводними робочими валками реверсивного прокатного стану необхідно встановити кліть з неприводними робочими валками, відносно невелику за своїми розмірами, що найчастіше дозволяє вписати її в існуючі габарити стану. При цьому запропонований варіант суміщення не вимагає установки додаткових приводів і використання систем кінематичної синхронізації роботи цих двох суміжних робочих клітей.

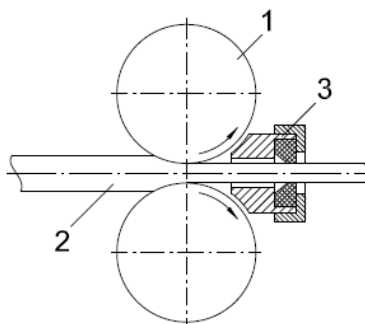
Якщо немає необхідності у використанні калібрувальної кліти, її непродуктивні робочі валки розводять, і стан в цьому випадку працює в звичайному реверсивному режимі.

Дослідженнями встановлено, що більш істотне зниження спадкової складової результуючої поздовжньої різнотовщинності при реалізації процесу ДХХВ-СП має місце при збільшенні обтиску в кліті з холостими валками.

Зменшення різнотовщинності при реалізації процесу ДХХВ-СП, крім власно зміни структури осередку деформації при ДХХВ, пов'язано ще і з наявністю додаткового функціонального зв'язку натягіння  $T_{11}$  і вихідної товщини  $h_{01}$ , що впливає з умови існування процесу деформації між холостими валками. При цьому слід враховувати, що значення переднього натягіння  $T_{11}$  в кліті ДХХВ одночасно є заднім натягінням  $T_{02}$  для кліти симетричною прокатки, тобто  $T_{02} = T_{11}$  (див. рис. 18.7). Але, як відомо, збільшення заднього натягіння при симетричній прокатці знижує інтенсивність приросту сили прокатки, а разом з цим і інтенсивність збільшення кінцевої товщини, що, в свою чергу, і сприяє суттєвому зниженню спадкової складової поздовжньої різнотовщинності одержуваних холоднокатаних стрічок.

#### 18.4 Спільна реалізація процесів прокатки і волочіння шляхом проштовхування металу через філь'єру

Розглянемо безперервний процес виготовлення стрічки плющеної, що передбачає здійснення в останній кліті плющильного стану або в останньому проході комбінацію процесів прокатки і волочіння шляхом проштовхування металу через філь'єру (рис. 18.8). Це процес також розроблений на кафедрі АММ ДДМА.



*1 - валки плющильного стану; 2 - заготовка; 3 - філь'єра  
Рисунок 18.8 - Схема суміщеного процесу прокатки-волочіння проштовхуванням*

Такий прийом, використовуючи енергію валків, дозволяє поєднати на виході з прокатної кліти процеси прокатки і волочіння і тим самим скоротити технологічний цикл, виключивши окрему операцію з калібрування стрічки. При цьому необхідна сила проштовхування металу в осередок волочіння, яка створюється валками, призводить до утворення підпору металу на виході з осередку прокатки, що забезпечує додаткові стискаючі напруги в металі, а, отже, і умови для більш розвиненої пластичної течії металу в напрямку ши-

рини, а також дозволяє підвищити якість плющення стрічок за рахунок зниження ймовірності появи тріщин і створення умов для утворення дрібнозернистої структури металу через сприятливу схему всебічного стиснення в осередках деформації при прокатці і волочінні проштовхуванням, а, отже, збільшити вихід придатної плющеної стрічки, а в сукупності підвищити продуктивність, в тому числі і за рахунок скорочення попередніх проходів при прокатці, підвищити якість поверхні металу, точність його геометричних розмірів і розширити сортамент по геометричним параметрам готової стрічки при використанні заготовки одного розміру.

Максимальне значення сили, необхідної для здійснення процесу волочіння шляхом проштовхування має місце, коли в осередку деформації при прокатці дотичні напруження по всій його довжині спрямовані в бік течії металу, тобто в цьому осередку деформації утворюється тільки зона відставання металу (рис. 18.9). Таким чином, реалізується граничний випадок прокатки з максимальною енергією валків.

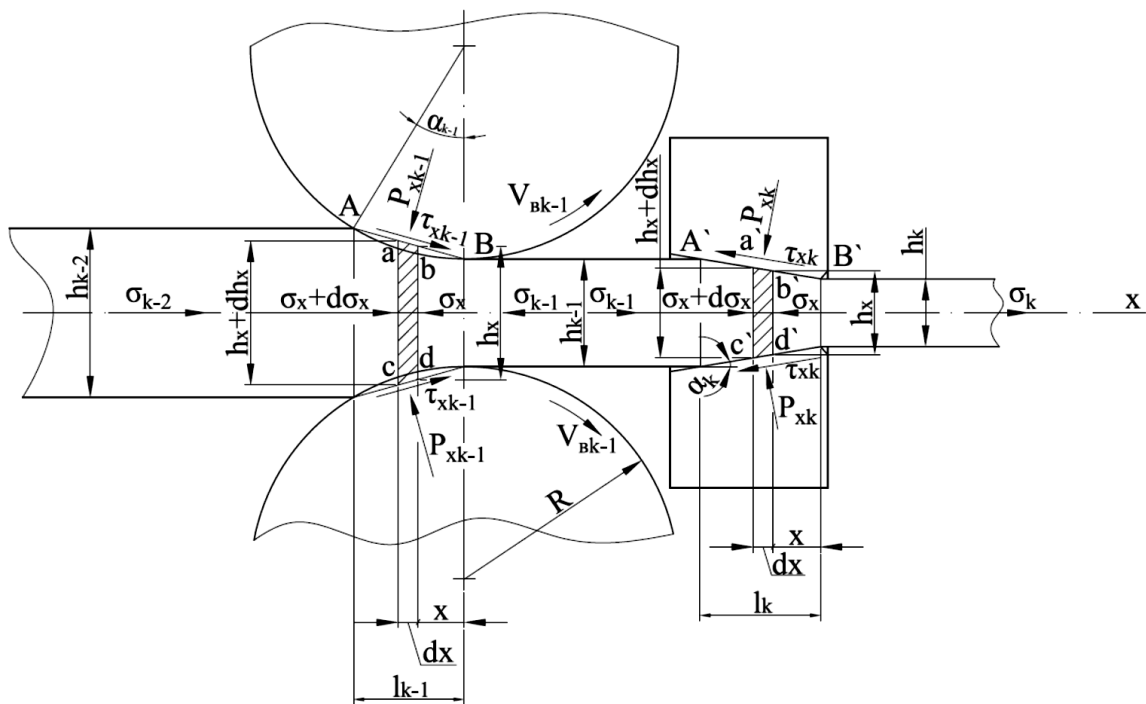


Рисунок 18.9 – Схема напруг при реалізації суміщеного процесу прокатки-волочіння проштовхуванням при однозонному ковзанні металу в валках

Осьове напруження в металі в проміжку між осередками прокатки і волочіння  $\sigma_{k-1}$  (див. рис. 18.9) є, з одного боку, напругою підпору для осередка прокатки, а, з іншого боку, - робочою напругою, необхідним для здійснення процесу волочіння проштовхуванням і ця умова існує при дотриманні певних співвідношень між витяжками металу в цих осередках деформації, а також значеннями опору металу деформації, геометричними параметрами осередків деформації, умовами тертя на контактних поверхнях валків і філь'єри (воло-

ки) і напруженнями натяжінь кінців стрічки на виході з осередка волочіння і на вході в осередок прокатки.

Ці співвідношення можна знайти, розглянувши умови рівноваги елементарних обсягів металу в осередках деформації при прокатці і волочінні і вирішивши їх спільно з умовами пластичності металу.

Після інтегрування і перетворень можемо записати, що:

значення необхідного осьового напруження для здійснення процесу волочіння шляхом проштовхування равно:

$$\sigma_{k-1} = 2K_k \frac{1+a_k}{a_k} \left[ \left( \frac{h_{k-1}}{h_k} \right)^{a_k} - 1 \right] + \sigma_k \left( \frac{h_{k-1}}{h_k} \right)^{a_k}, \quad (18.16)$$

а при заданому стисненні, для забезпечення схеми прокатки з однозонним ковзанням металу в осередку деформації, коли на валках мають місце тільки зони відставання металу, необхідне значення напруги підпору металу на виході з валків при прокатці, равно:

$$\sigma_{k-1} = 2K_{k-1} \frac{1-a_{k-1}}{a_{k-1}} \left[ 1 - \left( \frac{h_{k-1}}{h_{k-2}} \right)^{a_{k-1}} \right] + \sigma_{k-2} \left( \frac{h_{k-1}}{h_{k-2}} \right)^{a_{k-1}}, \quad (18.17)$$

де  $2K_k, 2K_{k-1}$  – значення опору металу деформації відповідно в осередках волочіння і прокатки в останній кліті (або проході);

$a_k$  і  $a_{k-1}$  – коефіцієнти, що характеризують геометричні параметри і умови тертя відповідно в осередках волочіння і прокатки в останній кліті (або проході);

$\sigma_k$  і  $\sigma_{k-2}$  – значення напружень натяжінь кінців стрічки відповідно на виході з осередка волочіння і на вході в осередок прокатки в останній кліті (або проході);

$h_k, h_{k-1}$  і  $h_{k-2}$  – значення відповідно кінцевої, проміжної і вихідної товщини металу.

При відсутності осьових сил на кінцях стрічки, коли  $\sigma_k = 0$  і  $\sigma_{k-2} = 0$  з виразів (18.16) і (18.17) випливає, що

$$\sigma_{k-1} = 2K_k \frac{1+a_k}{a_k} \left[ \left( \frac{h_{k-1}}{h_k} \right)^{a_k} - 1 \right], \quad (18.18)$$

а

$$\sigma_{k-1} = 2K_{k-1} \frac{1 - a_{k-1}}{a_{k-1}} \left[ 1 - \left( \frac{h_{k-1}}{h_{k-2}} \right)^{a_{k-1}} \right]. \quad (18.19)$$

При спільної реалізації процесів волочіння металу шляхом прошовування і прокатки з однозонним ковзанням металу в осередку деформації, необхідні значення осьових напружень для здійснення процесу волочіння і процесу прокатки при відсутності натягу на кінцях стрічки визначаються виразами (18.18) і (18.19) та є рівними між собою.

Таким чином, беручи до уваги рівняння (18.18) і (18.19), маємо:

$$2K_k \frac{1 + a_k}{a_k} \left[ \left( \frac{h_{k-1}}{h_k} \right)^{a_k} - 1 \right] = 2K_{k-1} \frac{1 - a_{k-1}}{a_{k-1}} \left[ 1 - \left( \frac{h_{k-1}}{h_{k-2}} \right)^{a_{k-1}} \right]. \quad (18.20)$$

Підставив у вираз (18.20) значення коефіцієнтів витяжок металу в осередках деформації при прокатці в волочінні  $\lambda_k = h_{k-1}/h_k$  і  $\lambda_{k-1} = h_{k-2}/h_{k-1}$ , після перетворень отримаємо:

$$\frac{2K_k(1 + a_k)a_{k-1}}{2K_{k-1}(1 - a_{k-1})a_k} = \frac{\lambda_{k-1}^{a_{k-1}} - 1}{\lambda_{k-1}^{a_{k-1}} (\lambda_k^{a_k} - 1)}. \quad (18.21)$$

При наявності натяжінь кінців стрічки, співвідношення їх напруг  $\sigma_{k-2}$  і  $\sigma_k$  з урахуванням виразів (18.16) і (18.17) має задовольняти умові:

$$\frac{\sigma_{k-2}}{\sigma_k} = \lambda_k^{a_k} \lambda_{k-1}^{a_{k-1}}. \quad (18.22)$$

Виконання умов (18.21) і (18.22) забезпечує можливість комбінації процесів прокатки в валках з циліндричною поверхнею з однозонним ковзанням металу в осередку деформації і волочіння шляхом прошовування через філь'єру, при цьому в осередку деформації при прокатці створюють силу, необхідну для прошовування металу.

## 19 ЛЕКЦІЯ 19 ТЕОРЕТИЧНІ ОСНОВИ ПРЕСУВАННЯ

### 19.1 Класифікація процесів пресування



Пресування (екструзія) - процес пластичного деформування металу, який полягає в стисненні і витісненні його з замкнутого обсягу через отвір (канал) в пресовому інструменті (матриці).

Застосовуються гаряче, тепле і холодне пресування. Найбільш широко використовується гаряче пресування.

Порівнюючи пресування з іншими видами обробки металів тиском, потрібно відзначити такі його переваги:

- ◆ схема всебічного нерівномірного стиснення істотно збільшує пластичність металу, дозволяє досягти високих витяжок (які недоступні в будь-якому іншому процесі ОМДТ) навіть при обробці високолегованих малопластичних сталей;

- ◆ можливість отримання готового виробу з злитка за один робочий хід;

- ◆ вироби можуть мати дуже складну конфігурацію, яка недоступна для інших видів ОМТ;

- ◆ переналагодження при переході з одного виробу або профілерозмірів на інший здійснюється простою заміною матриці, що вимагає дуже мало часу;

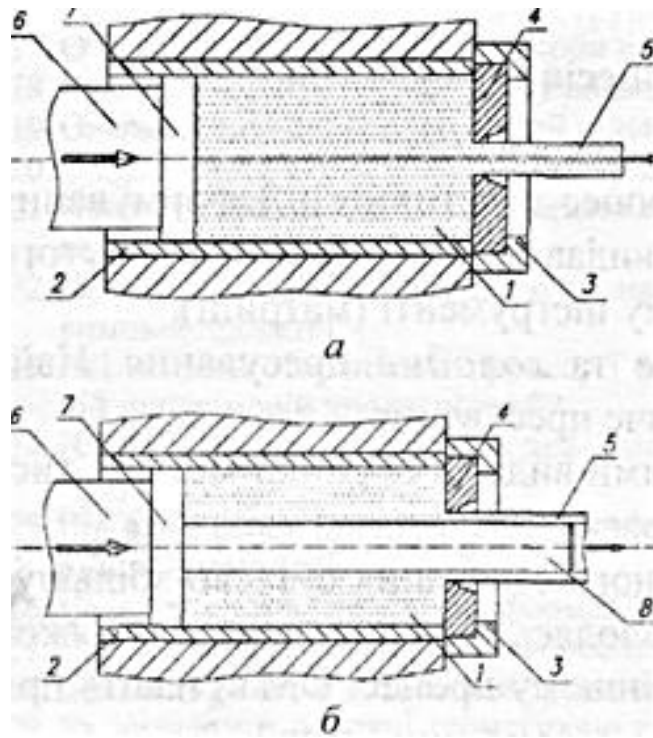
- ◆ точність виробів, отриманих пресуванням, залежить в основному від точності виконання і зносу отвору матриці, тому вона значно вище, ніж при прокатці або штампуванні.

Процес пресування має певні недоліки: низька швидкість пресування для багатьох сплавів; підвищені технологічні відходи металу; обмеження довжин заготовок; низька, в ряді випадків, стійкість технологічного інструменту і висока вартість його виготовлення; підвищена нерівномірність деформації металу.

Існує багато різновидів пресування, які відрізняються рядом ознак: наявністю або відсутністю переміщення заготовки в контейнері в процесі пресування; характером дії і напрямком сил тертя на поверхні контакту заготовки з інструментом; температурними і швидкісними умовами; способом додатка зовнішніх сил; формою заготовки та прес-вироби та ін.

Залежно від схеми відносного переміщення заготовки, яка пресується, розрізняють способи пресування з прямим, бічним, оберненим або комбінованим витіканням металу.

Пряме пресування. Процес прямого пресування отримав найбільш широке застосування у світовій практиці. Він дозволяє отримувати суцільні і порожнисті профілі в широкому діапазоні розмірів, які обмежуються лише габаритами контейнера. Схеми прямого пресування показані на рис. 19.1.



1 - злиток (заготовка); 2 - контейнер; 3 - матрицетримач;  
 4 - матриця; 5 - прес-виріб; 6 - прес-штемпель; 7 - прес-шайба;  
 8 – голка

*а – пряме пресування суцільного профілю;*

*б - пряме пресування труби*

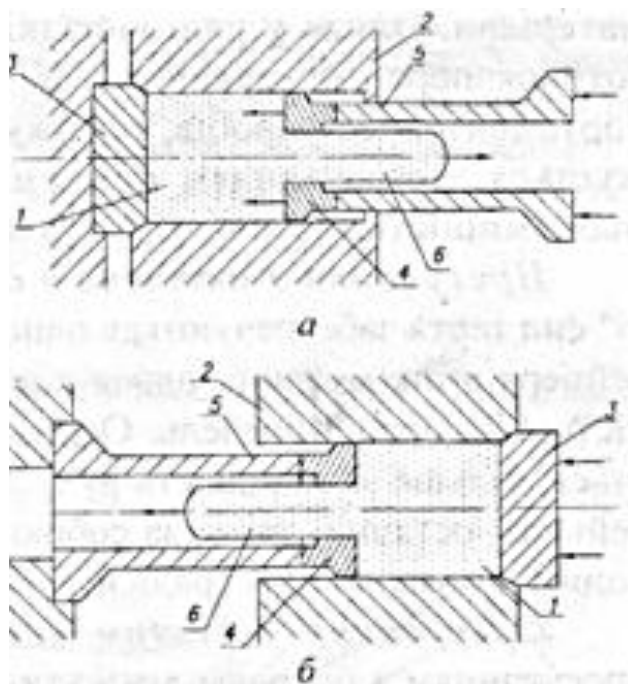
*Рисунок 19.1 - Схеми прямого пресування*

Під дією високого тиску метал впливає в робочий канал матриці, утворюючи заданий формою каналу матриці виріб. Таким чином (відповідно до схеми на рис. 19.1, а) на прутково-профільних пресах виготовляють суцільні профілі і порожнисті профілі з поздовжнім зварним швом. В останньому випадку застосовують спеціальний інструмент – комбіновані матриці. Труби та порожнисті профілі також виготовляють на трубопрофільних пресах і незалежним гідравлічним приводом довгою оправки-голки (поз. 8 на рис. 19.1, б). Для цього використовується порожниста заготовка.

Напівбезперервне пресування і пресування в режимі «заготовка за заготовкою». Пресування належить до дискретних процесів: заготовка кінцевої довжини подається в контейнер, вводиться прес-шайба і прес-штемпель, випресовується профіль і від матриці віддаляється прес-залишок. При пресуванні легких сплавів можуть застосовувати спосіб напівбезперервного пресування: попередня заготовка недопресовується до кінця, вводиться наступна заготовка, передній торець якої зварюється в контейнері з заднім торцем попередньої. При пресуванні в режимі «заготовка за заготовкою» контейнер відводиться від матриці, прес-залишок відділяється, контейнер знову підводиться до матриці, і торець наступної заготовки приварюється до

металу, що знаходиться в форкамері матриці або в живильному кільці перед матрицею.

Зворотнє пресування. При зворотному пресуванні матриця, яка розташована на передньому кінці полого прес-штемпеля, переміщується щодо контейнера, а профіль виходить через порожнистий прес-штемпель (рис. 19.2). Процес відрізняється відсутністю сил тертя на стінках контейнера у зв'язку з відсутністю відносного переміщення заготовки. Завдяки цьому силові умови процесу більш стабільні і сила пресування знижується.



*а - при нерухомому контейнері; б - з рухомим контейнером*  
*Рисунок 19.2 - Схеми пресування із зворотним витіканням металу*

Розміри порожнини прес-штемпеля суттєво обмежують застосування зворотного пресування, так як міцність і жорсткість такого прес-штемпеля нижче, ніж суцільного.

Існують дві основні схеми зворотного пресування. Згідно з першою (див. рис. 19.2, а) – контейнер 2 та заглушка 3 нерухомі, а метал 1 видавлюється в порожнину рухомого прес-штемпеля 5 через матрицю 4. За іншою схемою (рис. 19.2, б), витікання металу 1 через матрицю 4, встановлену на нерухомому матрицеутримувачів 5, забезпечується при передачі сили від приводного гідроциліндра на заглушку 3 і контейнер 2. в обох випадках тертя на рухомому контакті інструмент-заготовка практично відсутній за винятком області безпосередньо в матриці, де сили тертя спрямовані в напрямку переміщення матриці.

Зворотний процес пресування має наступні переваги в порівнянні з прямим: висока швидкість пресування внаслідок зменшення нерівномірності течії металу; більш низька сила пресування, яка не змінюється практично на протязі всього процесу; відносна однорідність структури металу; більш висо-

кий коефіцієнт використання металу завдяки зменшенню товщини прес-залишку і зниження глибини поширення прес-утяжки всередину виробів, а також за рахунок можливого збільшення довжини заготовки; підвищення продуктивності пресової установки внаслідок збільшення швидкостей течії труднодеформуємих сплавів.

Зворотним пресуванням можна деформувати практично всі матеріали. Однак в ряді випадків необхідне додаткове обточування заготовок перед пресуванням. У порівнянні з прямим пресуванням сортамент прес-виробів, одержуваних зворотним способом, обмежується застосуванням полого прес-штемпеля і недостатньою міцністю матричного вузла.

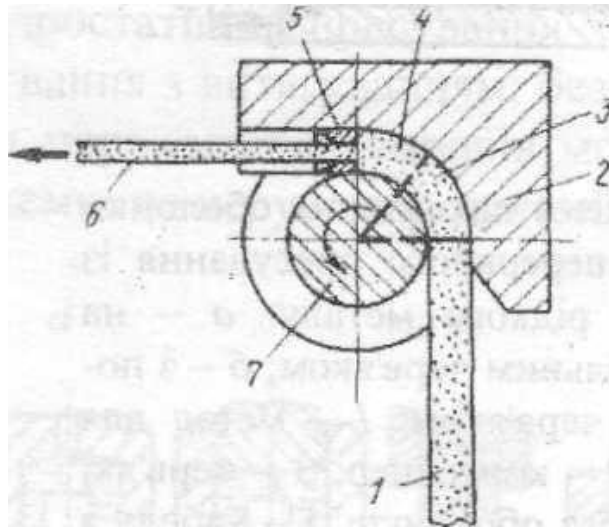
Пресування з активною дією сил тертя. Умови «активності» сил тертя забезпечуються одночасним рухом прес-штемпеля і контейнера в сторону матриці, проте контейнер повинен мати більшу швидкість, ніж прес-штемпель. Оскільки швидкість рухомого контейнера більше швидкості руху заготовки, а метал прилипає до контейнера, останній захоплює контактні шари заготовки, що призводить до зменшення градієнта швидкостей по перетину заготовки.

Пресування з бічним закінченням. У порівнянні з прямим, пресування з бічним закінченням має дві особливості: осьова асиметрія деформації і підвищена внаслідок цього нерівномірність деформації. Як і при прямому пресуванні, основним видом напруженого стану є тривісне нерівномірне стиснення.

Різновидом пресування з бічним закінченням можна вважати так зване рівноканальне кутове пресування – процес, в якому здійснюється щонайменш один поворот потоку металу (на кут від  $45^\circ$  до  $135^\circ$ ) без зміни площі поперечного перерізу каналу. Основна мета – подрібнення зерна і поліпшення властивостей металу.

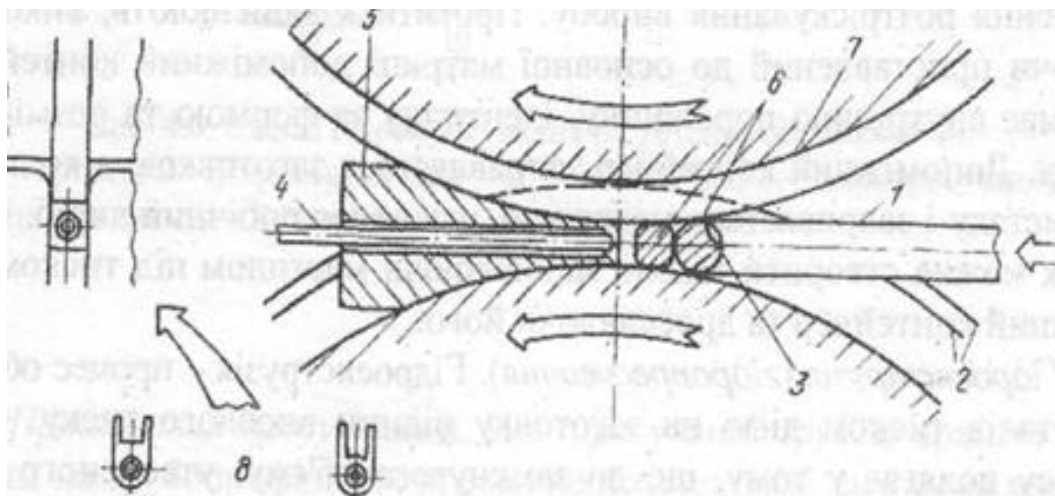
Гвинтове пресування має ту ж мету, що і рівноканальне, але потік металу скручується по спіралі. Форма поперечного перерізу в робочій частині інструмента, як правило, прямокутник із закругленими кутами і незмінною площею.

Conform-процес – безперервне пресування із застосуванням диска, який обертається, (рис. 19.3). Як заготовку для пресування дроту використовують катанку або пресований пруток в бунтах. Фрикційна подача металу забезпечується поверхнею калібру диска. Найчастіше процес ведуть при кімнатній температурі з високими швидкостями витікання. Таким способом можна отримувати дріт з м'яких сплавів і профілі невеликих розмірів, коли діаметр описаного кола не перевищує 5 ... 6 мм. За цим принципом розроблений ряд нових схем, в яких для подачі заготовки використовуються вальці, гідроконтейнери або гусеничні траки.



1 – заготовка; 2 – матрицетримач; 3 – зона первинного захоплення;  
 4 – зона видавлювання; 5 – матриця; 6 – виріб; 7 – диск, що обертається  
 Рисунок 19.3 - Схема безперервного пресування із застосуванням  
 диска, що обертається (Conform-процес)

Екстролінг-процес – комбінація процесів прокатки і пресування (рис. 19.4).

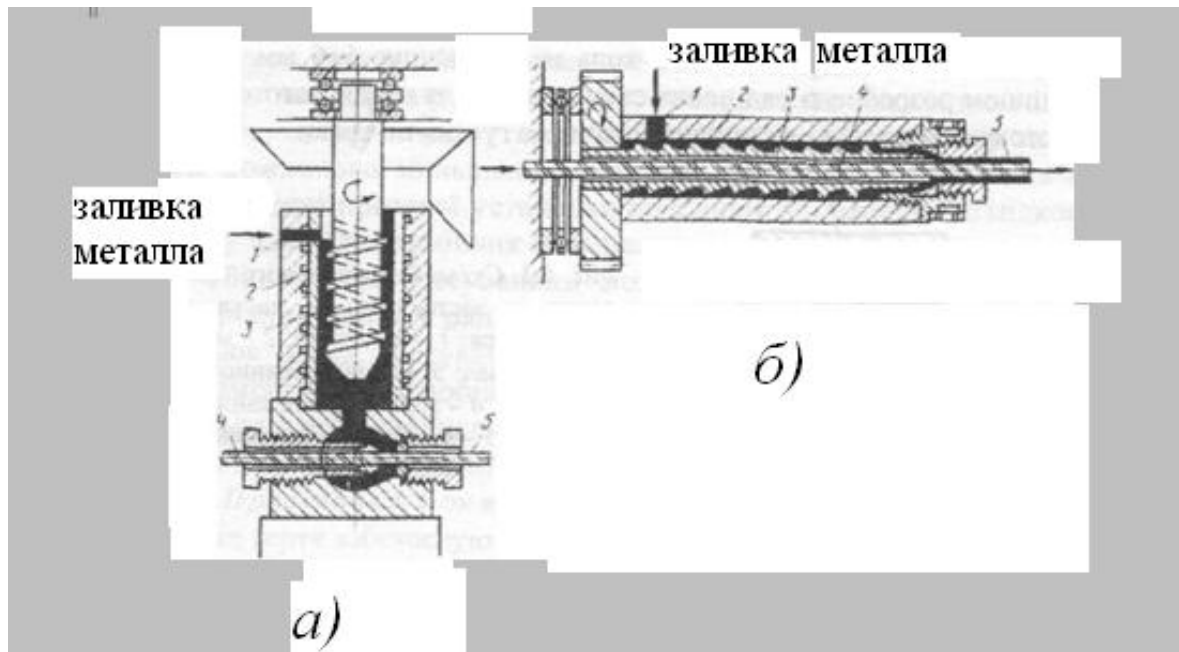


1 – заготовка; 2 – калібр; 3 – місце початкового контакту; 4 – отриманий напівфабрикат; 5 – матриця і матричний блок; 6 – переріз поверхні контакту; 7 – елемент виступає валка; 8 – змінний профіль калібру

Рисунок 19.4 - Схема екстролінг-процесу

Розроблено ряд схем механічних шнекових пресів для пресування металу в рідкому стані (іноді у вигляді гранул), найчастіше для виробництва кабелів. У цьому випадку подача металу здійснюється під дією обертання черв'яка в контейнері (рис. 19.5, а). За іншою схемою (рис. 19.5, б), черв'як,

який подає метал, має осьову порожнину, через яку проходять кабель і оправка, розташовані на його кінці.



*а - заливка рідкого металу на пресі з цільним черв'яком;*

*б - заливка рідкого металу на пресі з порожнистим черв'яком;*

*1 - метал для оболонки; 2 - контейнер; 3 - черв'як; 4 - кабель без оболонки;*

*5 - кабель з накладеною оболонкою*

*Рисунок 19.5 - Схема формування оболонки шляхом безперервного пресування з заливанням рідкого металу*

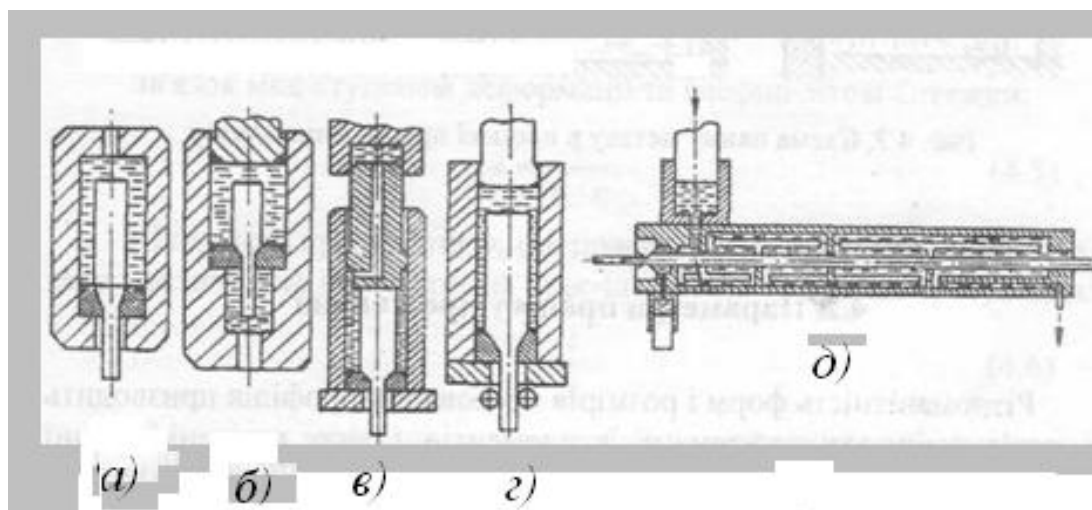
Пресування з протитиском – до переднього кінця виробу прикладена протитиск з метою зниження напружень, що розтягують і запобігання розтріскування виробів. Протитиск здійснюють, використовуючи приставлений до основної матриці допоміжний контейнер, що має внутрішню порожнину, ідентичну за формою і розмірами виробу.

Гідроекструзія (гідропресування). Гідроекструзія – процес обробки металів тиском дією на заготовку рідини високого тиску. Суть процесу полягає в тому, що в замкнутий об'єм, утворений контейнером і матрицею, поміщається заготовка, яка герметично замикає внутрішню поверхню контейнера. У контейнер закачується робоча рідина високого тиску. Гідрокомпресор може забезпечити тиск до 1000 МПа, а сукупно з мультиплікатором – 2000...3000 МПа, що досить для ведення процесу. Такий високий тиск призводить метал заготовки в пластичний стан і видавлює його через канал матриці, утворюючи виріб.

За способом створення тиску робочого середовища установки гідропресування ділять на установки прямої дії і установки із зовнішнім джерелом утворення тиску. Незважаючи на ряд переваг схеми із зовнішнім джерелом утворення тиску, поширення набули установки прямої дії на базі серійних гі-

дропресів у зв'язку з їх компактністю, простотою обслуговування і високою продуктивністю (до 35 робочих циклів в годину).

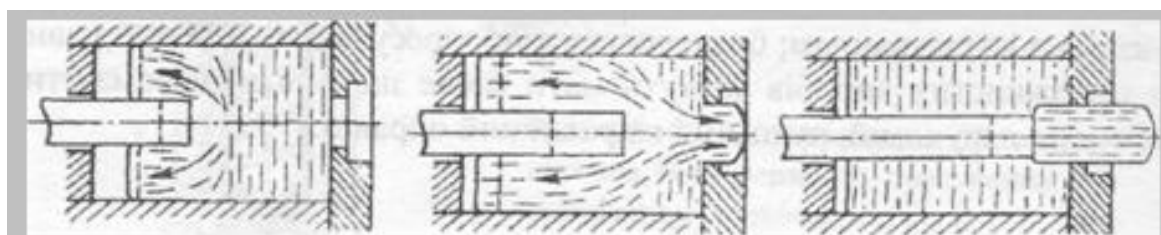
За способом взаємодії робочого середовища із заготовкою і інструментом виділяють п'ять схем гідропресування (рис. 19.6): просте; гідростатичне пресування з протитиском; гідромеханічне; гідропресування з витягуванням; безперервне гідропресування. Для пресування порожнистих виробів можуть мати місце ще більш різноманітні схеми: на нерухомій, рухомій і гідравлічній оправці.



*а - просте; б - гідростатичне; в - гідромеханічне;  
г - гідропресування з витягуванням; д - безперервне*

*Рисунок 19.6 – Схеми гідропресування на установках прямої дії*

Прошивка пресуванням. При пресуванні труб з прямим закінченням на трубопрофільних пресах необхідно, щоб заготовка мала осьову порожнину, через яку повинна проходити оправка (голка), яка спільно з матрицею утворює кільцевий канал (рис. 19.7).



*Рисунок 19.7 - Схема течії металу в процесі прошивки зливка*

Прошивка заготовок для подальшого пресування труб і порожнистих профілів може бути здійснена як «заповнююча» (багатогранного або квадратного зливка), як неповна або «закрита». При неповній прошивці голка, яка вводиться в заготовку, витісняє метал проти руху оправлення, в результаті чого заготовка приймає форму склянки з дном. При пресуванні труб з поєднаним двостороннім закінченням спочатку неповною прошивкою отримують

стакан, а потім видавлюють його дно у вигляді пробки. При повній прошивці заготовки на матриці з каналом порожнина утворюється в результаті видавлювання голкою металу (так званої "пробки"), обсяг якого, в залежності від умов процесу, може бути менше, а іноді майже дорівнює обсягу утвореної порожнини. У процесі введення голки прес-штемпель плавно відводять, що дозволяє металу текти слідом за прес-штемпелем і цим збільшувати корисний об'єм заготівлі і зменшувати «пробку».

## 19.2 Параметри процесу пресування

Різноманітність форм і розмірів пресованих профілів призводить до нерівномірності деформації їх елементів. Однак при оцінці деформації використовують і загальні характеристики.

Середній або загальний коефіцієнт витяжки  $\lambda_{cp}$  визначають як відношення площі поперечного перерізу контейнера  $F_k$  до площі поперечного перерізу всіх каналів матриці  $\sum_{j=1}^n F_{Mi}$ :

$$\lambda_{cp} = \frac{F_k}{\sum_{j=1}^n F_{Mi}}. \quad (19.1)$$

Використовується також величина інтегральної деформації  $i = \ln \lambda$ . Ступінь деформації  $\varepsilon$  визначається як відношення різниці між площею поперечного перерізу контейнера  $F_k$  і площею перетину каналу матриці  $F_m$  до площі поперечного перерізу контейнера  $F_k$ :

$$\varepsilon = \frac{F_k - F_m}{F_k} = 1 - \frac{F_m}{F_k} = 1 - \frac{1}{\lambda}. \quad (19.2)$$

Зв'язок між ступенем деформації та коефіцієнтом витяжки:

$$\lambda = \frac{1}{1 - \varepsilon}. \quad (19.3)$$

Швидкість пресування  $v_n$  (як правило, визначається в мм/с) пов'язана з величиною переміщення прес-штемпеля  $l$  і часом пресування  $t$ :

$$v_n = \frac{l}{t}. \quad (19.4)$$

Швидкість витікання  $\omega$  (як правило, визначається в м/хв.) Дорівнює швидкості виходу металу з каналу матриці і пов'язана з  $v_n$ :

$$\omega = \lambda v_n. \quad (19.5)$$



### 19.3 Особливості перебігу металу і нерівномірність деформації

За характером силових і деформаційних умовах процес поділяють на чотири послідовні стадії (рис. 19.8):

I – розпресування заготовки в контейнері і заповнення металом всього його обсягу;

II – початок витікання, вихід металу через канал матриці;

III – умовно-усталене протягом, витікання основної маси металу;

IV – початок перебігу металу із зон утрудненою деформації, завершення витікання.



*1 - пряме пресування; 2 - зворотнє пресування*

*Рисунок 19.8 - Крива зміни тиску пресування по ходу процесу (I- IV - стадії процесу)*

Характер істікання металу залежить від ряду факторів:

- ◆ способу пресування і форми матриці;
- ◆ властивостей матеріалу при температурі деформації;
- ◆ тертя на контакті металу з технологічним інструментом;
- ◆ ступеня і швидкості деформації металу.

На всі ці фактори, крім першого, впливають швидкість пресування і значення температур заготовки, матриці і контейнера.

З викладеного вище випливає, що пресування з прямим істіканням характеризується великою нерівномірністю деформації, причому максимальні деформації зсуву виникають переважно в периферійних шарах прес-виробів. Це призводить до того, що при пресуванні деяких сплавів, наприклад, дюралюмінія, після гарту прес-виробів в них з'являються периферійні шари з грубокристалічною структурою (так звані грубокристалічні обідки).

Схема первинних і вторинних активних сил, тобто всіх зовнішніх сил, що діють на метал, який пресується, наведена на рис. 19.9.

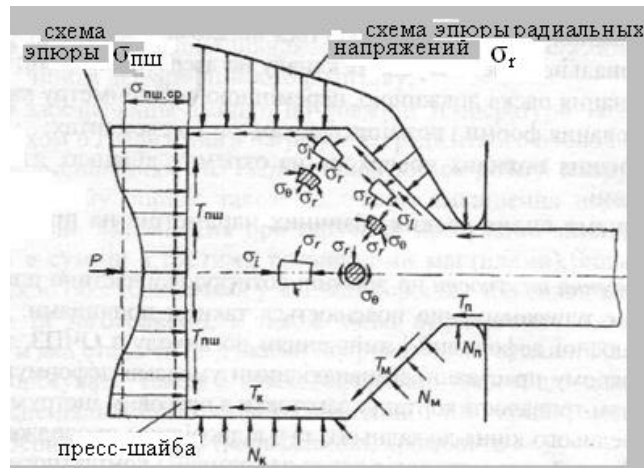


Рисунок 19.9 - Схеми напружень і сил, що діють на метал, який пресується, епюр деформацій і видів напруженого стану

При будь-яких умовах процесу велика частина пластичної зони знаходиться під всебічним нерівномірним стисненням, і лише на невеликій ділянці на виході з цієї зони можуть з'явитися поздовжні напруження розтягу – або в периферійних шарах, коли останні відстають від внутрішніх або у внутрішніх, коли вони відстають від периферійних. Перший випадок має місце частіше, оскільки периферійні шари гальмуються внаслідок тертя на контакті з контейнером і матрицею, а також мають великі значення напруги плинності зважаючи на більше їх охолодження на контакті з інструментом.

При пресуванні профілів можливе виникнення значної нерівномірності істікання за елементами профілю – навіть до помітного зменшення товщини окремих елементів, короблення, серпоподібність і хвилястость профілю і навіть появи розривів. Це, перш за все, наслідок впливу геометрії матриці на різницю в швидкостях течії металу по периметру каналу. При проектуванні матриць для тонкостінних профілів слід враховувати два основні фактори:

- ◆ гальмування металу в пластичній зоні за рахунок тертя об стінки контейнера – чим далі від центру матриці знаходиться елемент каналу, тим меншу швидкість він прагне придбати;

- ◆ елементи з великим питомим ступенем контакту металу з поверхнею матриці більше гальмуються.

Зі зменшенням сил тертя знижуються робочі напруги пресування, чому сприяє також одночасне зменшення нерівномірності деформацій. У якості мастил при гарячому пресуванні зазвичай використовують графіт (часто в суміші з густими органічними маслами), сіль, каустична сода, скло (яке наноситься у вигляді порошку або склошайби між матрицею і заготовкою), а також тонкі шари м'яких в'язких металів (мідь, м'яка сталь та ін.), якими покривають заготовки. Це дає можливість пресувати також і труднодеформуемі жароміцні сплави, наприклад, спеціальні сталі, стеліти, німонік і т.п., тендітні метали (наприклад, берилій) і сплави (вольфрамкові, хромові та ін.).

Умови тертя змінюються і при зміні температури внаслідок утворення на поверхні заготовок шарів окалини. Ця окалина, в залежності від тривалос-

ті і температури нагріву, має різну інтенсивність зчеплення з заготівкою і змінює граничні умови на контактних поверхнях: метал контейнера і матриці - окалина - метал заготовки.

Зменшення сил тертя поряд з великими перевагами володіє також істотними недоліками – зменшення довжини мертвої зони на матриці і, як наслідок, збільшення кількості забруднень від масла і дефектів, які переходять з поверхні заготовки до поверхневих шарів прес-виробів. Тому масла, незважаючи на їх позитивний вплив на деформаційні і силові умови, часто не застосовують.

Внаслідок нерівномірності деформації при пресуванні можуть бути дефекти – так звані прес-утяжини.

У процесі наближення прес-шайби до матриці, тобто при зменшенні висоти заготовки швидкість течії металу в поперечному напрямку збільшується, і при невеликих відстанях між прес-шайбою і матрицею може досягти великих значень. Частина металу, що знаходиться в зоні периферійної частини прес-шайби, починає текти в напрямку, поперечному до осі заготовки, так, як це схематично показують стрілки 1 (рис. 19.10) і вигин поздовжніх ліній координатної сітки біля прес-шайби. Такий зустрічний рух частин периферійних шарів пресованого металу, що примикають до прес-шайбі, неминуче призводить до утворення в її центральній частині зони 2, до якої спрямовані зустрічні потоки периферійного металу.

Для попередження попадання в прес-виріб прес-утяжин пресування ведуть не до технічно можливого кінця, що визначається максимальною силою преса або граничним наближенням прес-шайби до матриці, а до моменту можливого початку проникнення утяжин в прес-виріб. При цьому в контейнері залишається певний обсяг пресованого металу – прес-залишок.

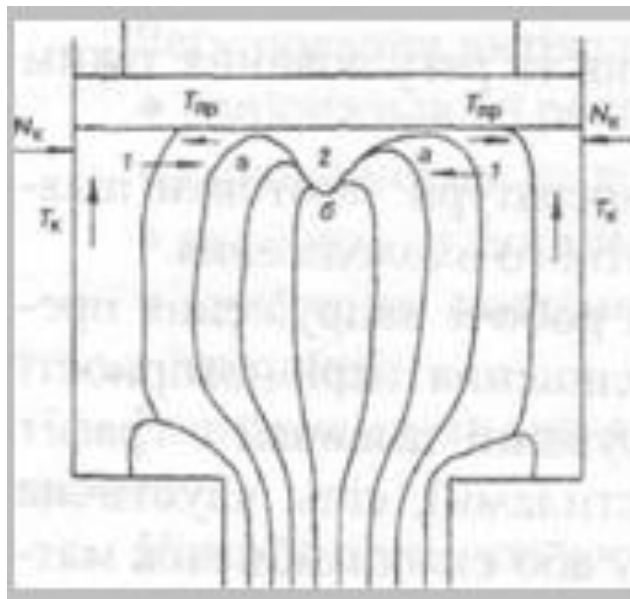


Рисунок 19.10 – Схема течії металу при переході від основної стадії процесу до заключної і утворення центральної прес-утяжки

Мінімальна висота прес-залишку коливається в межах від 10 до 30% діаметра заготовки в залежності від якості злитка і способу пресування (при прямому пресуванні товщина прес-залишку майже в два рази більше, ніж при зворотному).

#### 19.4 Особливості багатоканального пресування

Багатониточне (багатоканальне) пресування ведуть через матриці з кількістю каналів від 2 до 10 і більше. Основні особливості цього процесу такі:

- ◆ зменшення довжини прес-виробів пропорційно кількості ниток;
- ◆ скорочення тривалості процесу, що важливо при пресуванні з малими швидкостями закінчення, коли основним часом циклу є час пресування, а не допоміжних операцій;
- ◆ збільшення контактної поверхні в каналах матриці.

Основним недоліком багатоканального пресування є можливість виникнення нерівномірності швидкостей закінчення кожної нитки. Причиною цього є різні обсяги частин пластичної зони, які живлять кожну нитку, і різні умови тертя і деформації в них.

У процесі пресування співвідношення швидкостей істікання по каналах змінюється. Основними факторами, що впливають на це співвідношення, є: відстань осі каналу від осі контейнера, ставлення поточної довжини заготовки до діаметра, взаємне розташування окремих каналів, швидкість пресування і ін. Крім того, при пресуванні з горизонтального контейнера нижня бокова поверхня заготовки внаслідок більш раннього контакту з контейнером охолоджується більше, ніж верхня, через що підвищується напруга плинності її металу.

Іншим недоліком багатоканального пресування є збільшення кількості «стиків» відповідних поперечних зварних швів в разі пресування в режимі «заготовка за заготовкою».

#### 19.5 Сила пресування

Під силою пресування розуміють силу, яку необхідно приложити до прес-штемпелем для здійснення процесу. Сила пресування змінюється по ходу прес-штемпеля (див. рис. 19.8).

У числі найбільш важливих параметрів, що впливають на силу пресування, такі: спосіб пресування, напруга плинності металу в пластичній зоні при заданих температурі і швидкості деформації, величина поверхні контакту заготовки з інструментом і умови контактної тертя, коефіцієнт витяжки, профіль каналу матриці та ін.

Повна сила пресування складається з наступних складових:

$$P_n = R + T_{\Sigma} + Q, \quad (19.6)$$

де  $R$  – сила, необхідна для здійснення основної деформації, тобто обтиску заготовки з заданими розмірами при відсутності зовнішнього тертя;

$T_{\Sigma} = T_{fm} + T_{fk} + T_{fn}$  – сила, необхідна для подолання контактної тертя: на бічній поверхні обжимної частини пластичної зони (ОЧПЗ)  $T_{fm}$ , на бічній стінці контейнера  $T_{fk}$  і на поверхні калібрує паска матриці  $T_{fn}$  (при цьому в залежності від складу і типу інструменту додаються інші складові  $T_f$ );

$Q$  – сила, прикладена до прес-виробу, який виходить зі каналу матриці, у вигляді протитиску ( $Q > 0$ ) або натягу ( $Q < 0$ ).

Існує велика кількість формул для кожного з процесів пресування. Як правило, вони дозволяють визначити максимальну силу пресування на стадії стійкого закінчення без урахування наявності піку на індикаторної (пресового) діаграмі на початку витікання при формуванні зон в контейнері і матриці. Нижче розглянуті базові випадки для пресування з суцільною і порожнистою заготовки.

Пресування прес-виробів з цільної заготовки з прямим і зворотним закінченням. Сила на прес-шайбі для основної деформації:

$$R = \frac{\beta \sigma_T F_K \ln \mu}{\cos^2 \alpha / 2}, \quad (19.7)$$

де  $\beta = 1 \dots 1,5$  коефіцієнт, що враховує вплив середнього головного нормального напруги (коефіцієнт Лоде);

$D_K$  – діаметр контейнера, м,

$\alpha$  – кут нахилу твірної до осі пресування;

$i = \ln \lambda$  – інтегральний показник основний деформації (інтегральна деформація);

$\sigma_T$  – середнє значення напруги плинності;

$F_K = \pi D_K^2 / 4$  – площа поперечного перерізу контейнера.

При пресуванні профілю з середньою товщиною стінки  $S_{cp}$  виникає додаткова деформація  $i_{доп}$ , яку слід додавати до  $i = \ln \lambda$ :

$$i_{доп} = \frac{1}{4} \ln \frac{F_K}{S_{cp}^2}. \quad (19.8)$$

Сила на подолання тертя на бічній грані ОЧПЗ:

$$T_{fm} = \frac{f_t \tau_T F_K}{\sin \alpha} \ln \frac{D_K - d_{пв}}{D_{пв} - d_{пв}}, \quad (19.9)$$

де  $f_t$  – показник тертя по площині зсуву;

$\tau_T$  – напруга плинності при зсуві;

$D_{\text{ПВ}}$ ,  $d_{\text{ПВ}}$  – приведення зовнішній і внутрішній діаметри прес-вироби, які визначаються з площі  $F_{\text{ПВ}}$ , відповідного контуру виробу  $D_{\text{ПВ}} = 2\sqrt{F_{\text{ПВ}}/\pi}$ .

Для прямого процесу пресування сила тертя об стінки контейнера визначається як:

$$T_{\text{fk}} = \pi D_{\text{к}} [L_{\text{з.р}} - h_{\text{м.з}} - (0,2\dots 0,3)D_{\text{к}}] \tau_{\text{к}}, \quad (19.10)$$

де  $L_{\text{з.р}}$  – довжина розпресованої заготовки;

$h_{\text{м.з}} = 0,32(D_{\text{к}} - D_{\text{ПВ}})$  – висота мертвої зони;

$D_{\text{ПВ}}$  – наведений зовнішній діаметр профілю;

$\tau_{\text{к}}$  – середня напруга тертя металу об поверхню контейнера ( $\tau_{\text{к}} \approx \tau_{\text{т}}$ ).

Величину  $\tau_{\text{к}}$  більш точно можна визначити за допомогою індикаторної діаграми:

$$\tau_{\text{к}} = (p_{\text{max}} - p_{\text{min}})D_{\text{к}} / (4\Delta l), \quad (19.11)$$

де  $p_{\text{max}}$  и  $p_{\text{min}}$  – максимальне і мінімальне значення середньої напруги на прес-шайбі в зоні стійкої витoku на довжині  $\Delta l$  (зона 3 на рис. 16.8).

Для зворотного способу пресування:

$$T_{\text{fk}} = \pi D_{\text{к}} h_{\text{п.з}} \tau_{\text{к}}, \quad (19.12)$$

де висота ОЧПЗ:

$$h_{\text{п.з}} = 0,5D_{\text{к}} (0,48 + 0,25/\sqrt{\lambda}). \quad (19.13)$$

Для зворотного пресування сили тертя на контейнері знаходяться тільки поблизу матриці в межах кордону ОЧПЗ і практично складають  $(0,15\dots 0,2)T_{\text{fk}}$  при прямому пресуванні.

Сила на подолання тертя на робочому паску матриці  $T_{\text{fp}}$ :

$$T_{\text{fp}} = \tau_{\text{т}} f_{\text{п}} \lambda F_{\text{п.п}}, \quad (19.14)$$

де  $f_{\text{п}}$  – показник тертя на паску без змащення;

$f_{\text{п}} = 0,5$ , а при наявності натягу –  $f_{\text{п}} \approx 0,4\dots 0,45$ ;

$F_{\text{п.п}}$  – площа поверхні паску.

Для пресування виробів через матрицю з розсікачем сила тертя на кордону визначається за формулою:

$$T_{\text{fp}} = \tau_{\text{т}} f_{\text{п}} \lambda_{\text{р}} F_{\text{р}}, \quad (19.15)$$

де  $F_p$  – площа поверхні контакту розсікача з металом, який пресується;  
 $\lambda_p$  – середній коефіцієнт витяжки на корону (відношення площі перетину контейнера до сумарної площі перетину вікон розсікача);  
 $f_p$  – показник тертя на розсікачі  $f_p = 0,8 \dots 1,0$ .

Напруга плинності визначається з урахуванням температури, обсягу ОЧПЗ і тривалості деформації або інтегральної (логарифмічної) деформації і швидкості деформації.

Тривалість деформації визначається відношенням:

$$t = V_{\text{ОЧПЗ}} / V_c. \quad (19.16)$$

Обсяг ОЧПЗ і секундний обсяг металу  $V_c$ , відповідно:

$$V_{\text{ОЧПЗ}} = 0,2(D_k^3 - D_{\text{пв}}^3); \quad (19.17)$$

$$V_c = F_{\text{пв}} w, \quad (19.18)$$

де  $w$  – швидкість витікання металу з каналу матриці, мм / с.  
 Швидкість деформації при пресуванні прутка:

$$\dot{\varepsilon}_{\text{сп}} = \frac{3 \ln \lambda \sin^3(\alpha) w}{(1 - \cos \alpha)(\lambda D_k - D_{\text{п}})} \quad (19.19)$$

або в загальному випадку

$$\dot{\varepsilon} = \frac{v_{\text{п}} \ln \lambda (1 + \lambda) \sqrt{\pi} \sin(\alpha/2)}{2(\sqrt{F_k} - \sqrt{F_{\text{пв}}})}. \quad (19.20)$$

Пресування труб з порожнистої заготовки (гільзи). Сила на прес-шайбі для здійснення основної деформації:

$$R = \frac{\pi}{4} \beta \left( \frac{D_k^2}{\cos^2 \alpha/2} - \frac{d_0^2}{\cos^2 \varphi/2} \right) \sigma_T \ln \lambda., \quad (19.21)$$

де  $\beta = (1,05 \dots 1,10)$  – коефіцієнт Лоде;  
 $\alpha$  и  $\varphi$  – кути, що характеризують геометрію матриці і оправлення (рис. 19.11);

$d_0$  – діаметр оправки;

$$\varphi = \arcsin[(d_0 / D_{\text{пв}}) \sin \alpha]. \quad (19.22)$$

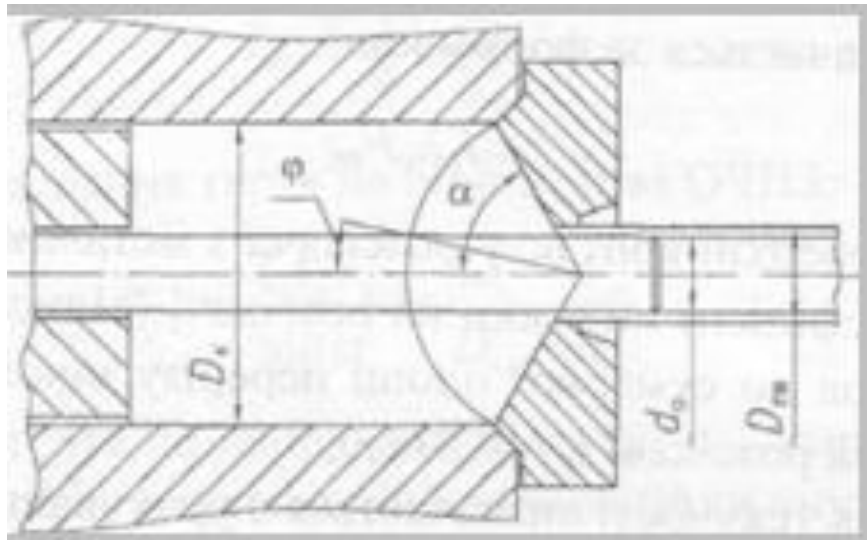


Рисунок 19.11 - Схема до визначення сили  $R$  при переміщенні круглої труби із застосуванням циліндричної оправки

Залежно від можливості переміщення оправки сила тертя на контейнері визначається по-різному:

- ◆ при пресуванні з нерухомою оправкою:

$$T_{fk} = \pi D_k [L_{з.п} - (0,6 + 0,27/\lambda)] \tau_k; \quad (19.23)$$

- ◆ при пресуванні з рухомою оправкою:

$$T_{fk} = \pi [L_{з.п} - (0,6 + 0,27/\lambda)(D_k - d_0)] (D_k \tau_k + d_k \tau_k k_{f0}), \quad (19.24)$$

где  $k_{f0}$  – коефіцієнт, що враховує напруга тертя об поверхню голки в частках від напруги тертя на поверхні контейнера.

При розрахунку сили, необхідної для подолання контактного тертя на бічній поверхні обтискої частини пластичної зони,  $T_{fm}$ , треба враховувати наявність оправлення і її форму. Для циліндричної оправки:

$$T_{fk} = \frac{f_\tau \tau_\tau \pi}{2 \sin \alpha} (D_k^2 - d_0^2) \ln \frac{D_k - d_0}{D_{пв} - d_0}. \quad (19.25)$$

## 19.6 Формування структури і властивостей прес-виробів

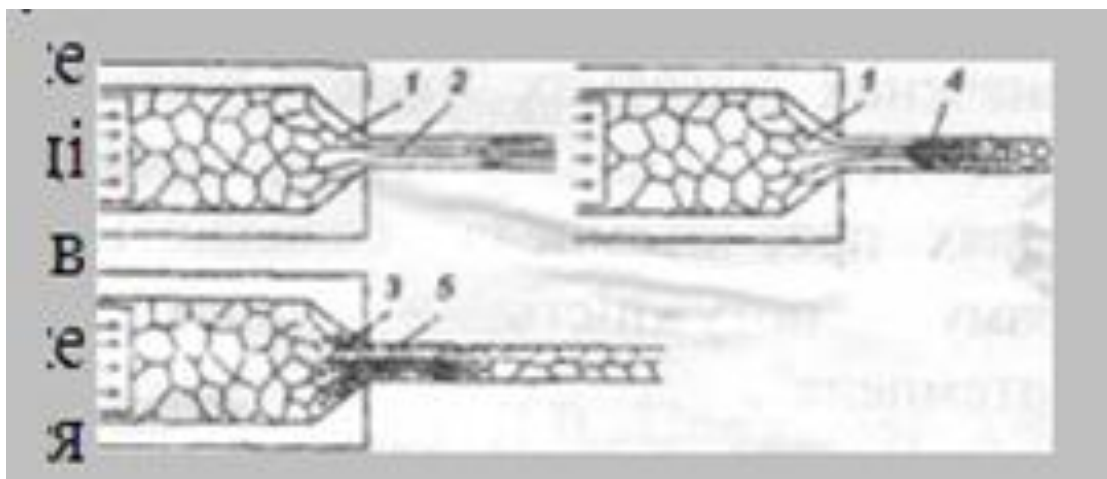
Різні температурно-швидкісні параметри процесу і нерівномірність течії металу можуть призводити до утворення в тому ж прес-виробі відмінності зон: з рекристалізованою і нерекристалізованою структурою, дрібним і великим зерном, слабо і сильно вираженою волокнистістю. Це можна пояснити різним часом протікання зміцнюючих (наклеп) і разупрочняється процесів (повернення або рекристалізація).



При превалювання змцнюючих процесів спостерігаються процеси динамічної полігонізації або динамічної рекристалізації. При розвитку в процесі гарячої деформації умов для протікання динамічної рекристалізації вона може тривати і на виході з каналу матриці, уже в самому прес-виробі. Таке явище називається метадінамічної рекристалізацією. Можливо проходження рекристалізації також в період охолодження прес-вироби у вигляді статичної рекристалізації (рис. 16.12).

Динамічна рекристалізація добре протікає в процесі пресування вуглецевих і легованих сталей в аустенітному стані, жароміцних нікелевих сплавів і латуней.

Таким чином, при пресуванні різних металів і сплавів в залежності від їх хімічного складу, способу і умов пресування можна створити умови для протікання як динамічного повернення, так і динамічної рекристалізації. Це дозволяє заздалегідь прогнозувати задану структуру і властивості.



*1 - динамічний повернення; 2 - статичний повернення; 3 - динамічна рекристалізація; 4 - статична рекристалізація; 5 - метадінамічна і статична рекристалізація*

*Рисунок 19.12 - Схема комбінацій динамічних і статичних процесів при гарячому пресуванні*

Можливість управління властивостями на етапі охолодження прес-виробу визначається в належній мірі рівнем накопиченої енергії в кристалічних решітках.

Вид відновного процесу, який разупрочняється що відбувається в металі, залежить від енергії дефектів упаковки. З огляду на це з позицій металофізики всі матеріали, які піддаються деформації, умовно поділяють на дві групи.

До першої групи належать метали з порівняно низькою енергією дефектів упаковки: мідь, нікель, кобальт, залізо, срібло, золото, свинець, вуглецеві і леговані сталі в аустенітному стані, жароміцні нікелеві сплави і латуні. В процесі деформації цих матеріалів, як правило, протікає динамічна рекристалізація. При цьому критичний ступінь деформації, необхідний для початку динамічної рекристалізації, зменшується з ростом швидкості деформації і з

пониженням температури. Такі матеріали, як правило, пресують з високими швидкостями.

До другої групи належать матеріали, в яких активно розвивається динамічний поворот при гарячій деформації - промислові алюмінієві сплави, сплави ніобію, цирконію, вольфраму, молібдену, титану та ін. При пресуванні цих матеріалів в залежності від обраних умов деформування можна отримувати будь-яку структуру.

Істотний вплив на характер протікання відновних процесів має хімічний склад сплаву. Так, при додатковому введенні в сплав добавок перехідних металів, які входять в твердий розчин, зменшується кількість дефектів упаковки, що позначається на зростанні рівня показників міцності матеріалу.

## 20 ЛЕКЦІЯ 20 ТЕОРЕТИЧНІ ОСНОВИ ВОЛОЧІННЯ

### 20.1 Сутність процесу

Одним з поширених способів обробки металів тиском є волочіння. За допомогою волочіння обробляють різні метали і сплави, в тому числі леговані сталі. Найчастіше процес проводять в холодному стані.

Волочінням отримують такі вироби:

- ◆ дрiт діаметром 0,005...16 мм;
- ◆ круглі профілі діаметром до 150 мм;
- ◆ труби діаметром 0,3...360 мм і більше з стінкою 0,03...112 мм;
- ◆ фасонні вироби різного поперечного перерізу.

Суть процесу волочіння полягає в тому, що заготовку простягають через канал інструменту (волоки), переріз якого менше перерізу заготовки (рис. 20.1). Протягування заготовки здійснюється силою, яка прикладається до переднього кінця заготовки.

Прикладати силу волочіння можливо двома способами: для виробів малого перерізу намоткою заготовки на приводний барабан; для виробів великого перерізу, які неможливо гнути – за допомогою каретки з захопленням і крюком, який пересувається за допомогою приводного ланцюга Галля. Залежно від цього волочильні стани називаються барабанними (рис. 20.2) або ланцюговими (рис. 20.3). Волочіння дозволяє отримувати вироби з більш високою точністю розмірів і чистотою поверхні, ніж прокатка.

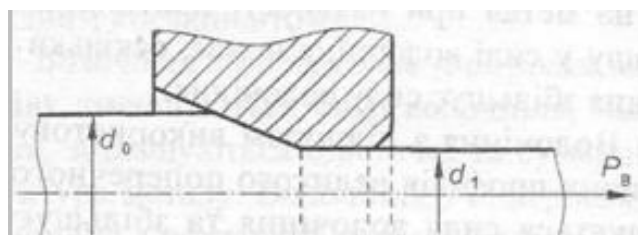


Рисунок 20.1 – Принципіальна схема волочіння

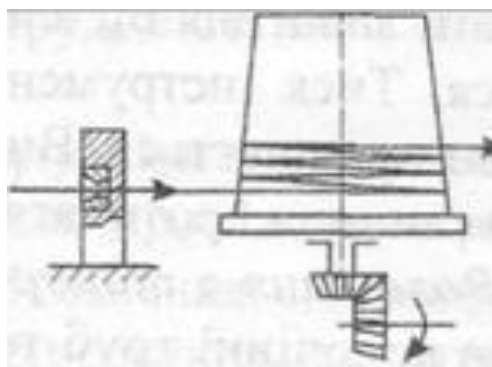
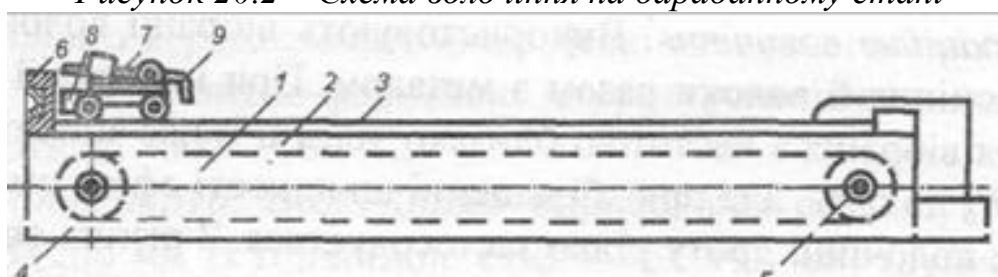


Рисунок 20.2 – Схема волочіння на барабанному стані



1 - станина; 2 - ланцюг; 3 - напрямні; 4 - натяжна зірочка;  
5 - привід; 6 - волока; 7 - каретка; 8 - захоплення; 9 - гак

Рисунок 20.3 - Схема волочіння на ланцюговому стані

## 20.2 Види волочіння

Залежно від форми деформуючого інструменту розрізняють наступні способи волочіння:

- ◆ волочіння в монолітних волоках;
- ◆ волочіння в волоках з рухомими контактними поверхнями;
- ◆ безпрофільне волочіння.

Також процеси волочіння можна класифікувати відповідно до умов здійснення.

Волочіння з протинатяжінням. Завдяки силі протинатяжіння, прикладеного до заднього кінця заготовки, пружні деформації з'являються до входу в волоку. Напряга протинатяжіння, може досягати значення  $\sigma_b$ , але збільшувати його більш  $0,35\sigma_b$  не рекомендується. Контактні напруги при наявності протинатяжіння істотно зменшуються. Виграшу в силі волочіння немає, оскільки частина величини протинатяжіння збільшує силу волочіння, але знижується витрата інструменту.

Волочіння з підпором. Волочіння з підпором застосовується під час волочіння труб і інших профілів великого поперечного перерізу. При підпорі зменшується сила волочіння і збільшується пластичність за рахунок зміни напруженого стану (реалізується схема всебічного стиснення).

Вібраційне волочіння. Використовують вібрації волоки, металу, сили волочіння і волоки разом з металом. При невеликій швидкості волочіння вібрація з частотою близько 300 Гц може знизити силу волочіння  $P_B$  до 60%, але при збільшенні швидкості ефект зменшується, тому під час волочіння дроту рідко застосовується. З різних способів вібрації частіше використовують коливання навколо осі заготовки з досить великою частотою і малою амплітудою, тому що такий варіант простіше реалізується на практиці.

Волочіння в волоки з рухомими контактними поверхнями. Найбільш поширеними є дискові волоки. Їх використовують при виробництві будівельної арматури малих перетинів, некруглих профілів і ін. Завдяки обертанню неприводних дисків під час волочіння тертя ковзання частково замінюється на тертя кочення, що значно зменшує силу волочіння.

Ступінчате волочіння. Процес реалізується за допомогою декількох волок, змонтованих в єдиний блок. Застосовується для виробництва фасонних профілів складних перерізів, коли важко або неможливо виготовити канал в одній волоці.

Волочіння без волок – безпрофільне волочіння. Цей спосіб використовується при виробництві дроту мікронних перерізів ( $d \approx 5$  мкм), так як на такі розміри волоки зробити неможливо. Суть його полягає в тому, що пучок заготовок нагрівається в вакуумі і розтягується між тяговими шайбами. Процес повторюється багаторазово до отримання заданого розміру. Спосіб дуже трудомісткий, з низьким вихідним коефіцієнтом.

Волочіння з попереднім підігрівом металу. При застосуванні підігріву зменшуються сила волочіння, кількість проміжних термообробок, збільшуються поодинокі і сумарні обтиски, поліпшується структура металу. Волочіння з підігрівом застосовують для отримання виробів з труднодеформуємих металів та їх сплавів. Нагрівання здійснюють струмом високої частоти, контактним електричним, гарячими газами або розплавами кольорових металів або солей.

Волочіння з переохолодженням. Деякі високолеговані сталі з аустенітної і аустенітно-феритної структурою перед волочінням охолоджують до  $-60 \dots -180$  °С.

Волочіння труб. Волочінням виробляють сталеві труби діаметром 0,3...200 мм з товщиною стінки 0,03... 12мм, труби з міді і її сплавів розміром (3...360) x (0,5...10) мм, нікелю і сплавів - (0,4...258) x (0,05...12) мм з алюмінієвих сплавів – (4...180) x (0,5...10) мм, титанових – (6...62) x (1...4) мм. Труби випускаються в основному круглого перерізу, а також профільні, в тому числі спіральні. Залежно від мети (деформації тільки по діаметру або одночасно по діаметру і товщиною стінки) застосовуються різні способи безоправочного і оправочного волочіння.

### 20.3 Деформація під час волочіння

Сила, під дією якої здійснюється деформація під час волочіння, є сумою декількох складових: сили волочіння  $P_B$ , яку називають активною, нор-

мальних напружень  $p$  на контактi металу з волокою і дотичних напружень  $\tau = \mu p$ , які називаються реактивними (рис. 20.4). Характер перебігу металу можна спостерігати за допомогою координатної сітки, яку наносять на площину розрізаного по діаметру зразка (рис. 20.5).

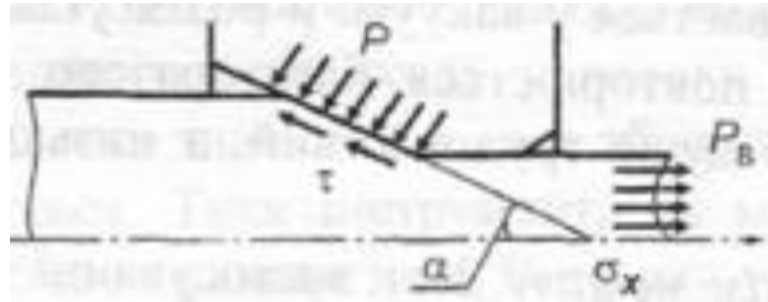


Рисунок 20.4 – Схема дії сил і напружень в осередку деформації

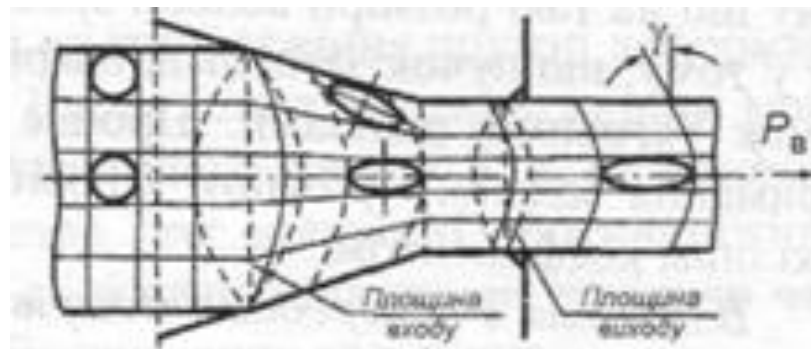


Рисунок 20.5 – Викривлення координатної сітки під час волочіння

При деформації квадрати сітки приймають різну форму: в центральних шарах – прямокутників, в приконтактних – паралелограмів (під впливом додатково діючих дотичних напружень  $\tau$ ). При цьому поздовжні лінії сітки згинаються в зонах входу і виходу, поперечні набувають опуклості в напрямку волочіння.

Перетворення квадратів сітки на паралелограми в приконтактних шарах свідчить про наявність додаткових зрушень в осьовому напрямку, розміри яких зростають при збільшенні кута волоки  $\alpha$ , обтиску і коефіцієнта тертя  $\mu$ . Це свідчить про те, що в зоні деформації центральні шари металу деформуються зі швидкістю, що перевищує швидкість периферійних шарів, які додатково гальмуються силами приконтактного тертя. На виході з осередку деформації, коли вже утворений «жорсткий» кінець, вирівнювання швидкостей призводить до появи додаткових напружень: розтягування – в приконтактних шарах, і стиснення – в центральних.

Для характеристики деформації застосовують такі коефіцієнти і показники:

$F_0, F_n$  – площа поперечного перерізу до і після n-го проходу;

$l_0, l_n$  – довжина металу до і після n-го проходу;

$d_0, d_n$  – діаметр до і після  $n$ -го проходу;  
 $\delta_{\text{абс}}, \delta$  – абсолютне і відносне обтиснення,

$$\delta_{\text{абс}} = F_0 - F_n; \delta = \frac{F_0 - F_n}{F_0} 100\%; \quad (20.1)$$

$\Delta l, \varepsilon l$  – абсолютне і відносне подовження,

$$\Delta l = l_n - l_0; \varepsilon l = \frac{l_n - l_0}{l_0} 100\%;$$

$$\lambda - \text{коефіцієнт витяжки, } \lambda_1 = \frac{l_1}{l_0}, \lambda_n = \frac{l_n}{l_{n-1}}, \lambda_1 = \frac{F_0}{F_1}, \lambda_1 = \frac{F_{n-1}}{F_n},$$

$$\lambda_{\Sigma} = \lambda_1 \cdot \lambda_2 \cdot \lambda_3 \dots \lambda_n, \lambda_{\text{ср}} = \sqrt[n]{\lambda_{\Sigma}}.$$

Використовуючи умову сталості обсягу металу при деформації, знаходимо зв'язок між коефіцієнтами деформації:

$$\lambda = \frac{1}{1 - \delta} = \varepsilon l + 1; \delta = \frac{\varepsilon l}{1 + \varepsilon l} = \frac{\lambda - 1}{\lambda}. \quad (20.2)$$

Одиночна деформація (за один прохід). Максимальна одиночна деформація обмежується міцністю переднього кінця. У міру наклепу металу ступінь деформації за один прохід повинна зменшуватися. Мінімальна одиночна деформація обмежується величиною, при якій деформація не може поширитися на всю площину перетину і проникнути в глибинні шари металу, через що виникають залишкові напруги – розтягуючи на поверхні і стискають в глибинних шарах. Їх збільшення може призвести до виникнення дефектів – утворення тріщин в поверхневих шарах.

Сумарна деформація. Максимальна сумарна деформація обмежується зниженням пластичності металу в зв'язку з наклепом. Максимальна деформація залежить від вихідної пластичності, мастила, якості поверхні волюки і заготовки. Мінімальна сумарна деформація обмежується тим, що волочіння стає недоцільним за рахунок великої кількості проходів. Наприклад, під час волочіння сталевого дроту великими вважаються коефіцієнти витяжки за прохід 1,5...1,7, або сумарні – 3...7.

Ряд проходів, які виконуються послідовно, до отримання готового виробу або до проміжної термообробки, називається маршрутом волочіння. Оптимальними є маршрути з поступовим зменшенням разових обтиснень з урахуванням наклепу металу і збільшенням напруги волочіння. Однак іноді в першому проході зменшують величину деформації для кращого формування мастильного шару.

## 20.4 Змащення під час волочіння

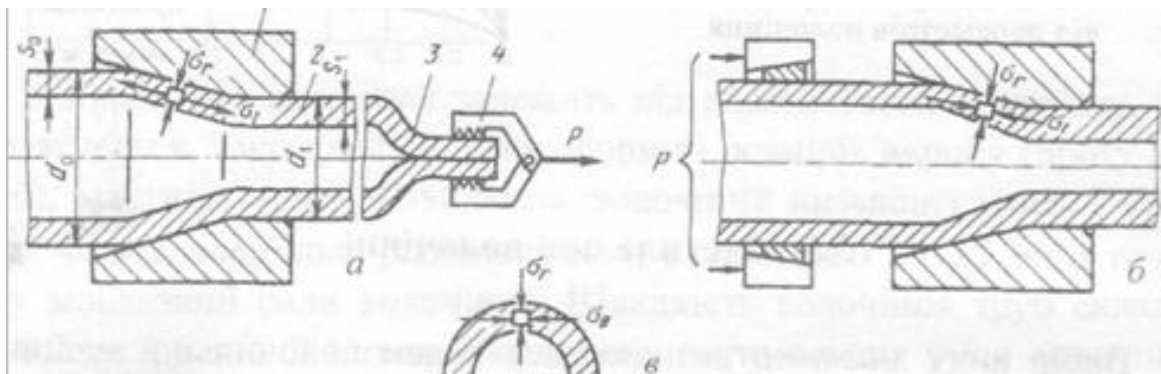
Вибір виду мастила визначається типом волочильної машини, властивостями оброблюваного металу або сплаву і розмірами виробів, які простягаються. При невеликих швидкостях волочіння використовують сухі або напіврідкі мастила. Найбільш поширеним сухим мастилом є мильний порошок на основі натрієвого або калієвого мила без добавок або з добавками наповнювачів у вигляді графіту, сірки, вапна, бури, кальцинованої соди. Також застосовують віск, парафін, дисульфід молібдену і т.п. Як напіврідке і рідке змащення використовують мінеральні масла або їх суміші з рослинними оліями і наповнювачами (мильний порошок, графіт). При високих швидкостях волочіння масло повинно забезпечувати не тільки мінімальні сили тертя, але і охолоджувати волокни і дріт. У цьому випадку застосовують різні емульсійні сполуки, причому, чим більше швидкість волочіння та менше діаметр дроту, тим нижче повинна бути жирність емульсії.

Для поліпшення роботи мастила і відділення металу заготовки від матеріалу волокни наносять підмастильні шари. Підмастильних шарів може бути два: нижній – молекулярний роз'єднувач, що складається з поверхнево-активних молекул, і верхній – механічний роз'єднувач. Як нижній використовують жовтіння (покриття тонким шаром іржі  $Fe(OH)_2$ ), обміднення, фосфатування і оксалотування. Нанесення верхнього підмастильного шару здійснюється шляхом вапнування, покриття рідким склом або бурою.

## 20.5 Безоправочне волочіння труб

Безоправочне волочіння (рис. 20.6) призначене для обтиску труб по діаметру і застосовується, головним чином, на заключних стадіях деформації – після холодної прокатки або оправочного волочіння. Поряд з основним процесом – власне волочінням, застосовується процес прошовування, що дозволяє ввести в волоку трубу без забитого переднього кінця.

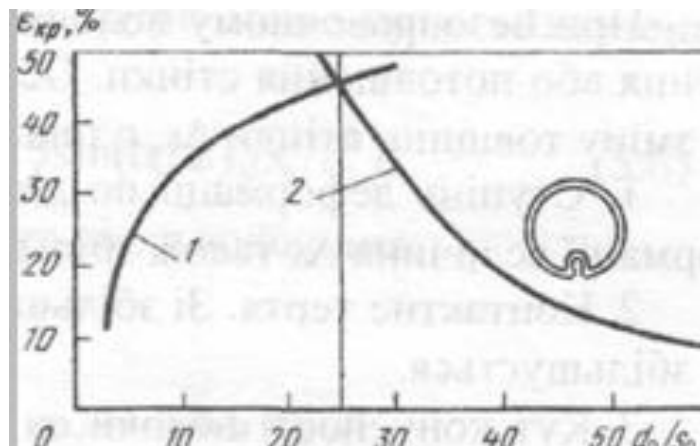
Профілювання труб – отримання профільних труб з круглих – здійснюється безоправочним волочінням з обтисненням по діаметру (периметру) на 2...10%; більше обтиснення застосовується для гарантованого виконання ділянок профілю з малим радіусом кривизни.



1 - волока; 2 - труба; 3 - захоплююча головка; 4 - захоплення  
 $\sigma_l$ ,  $\sigma_r$ ,  $\sigma_\theta$  - поздовжнє, радіальне і тангенціальне напруження

*Рисунок 20.6 - Поздовжні (а, б) і поперечний (в) перетину осередку деформації при безправочному волочінні (а) і протягуванні (б) труб*

Ступінь деформації при безправочному волочінні, на відміну від оправочного, обмежена двома факторами. Поряд з умовою забезпечення безобривності труби, що превалює при волочінні труб з  $d/s \leq 25$ , при деформації більш тонкостінних труб головну роль починає грати інший фактор – стійкість поперечного профілю труби. В цьому випадку при перевищенні критичної ступеня редукування  $\varepsilon_{кр} = (\Delta d / d_0) k_p$  утворюється поздовжня складка (рис. 20.7).



*1 - з умови міцності вихідного кінця труби, 2 - з умови втрати стійкості профілю труби*

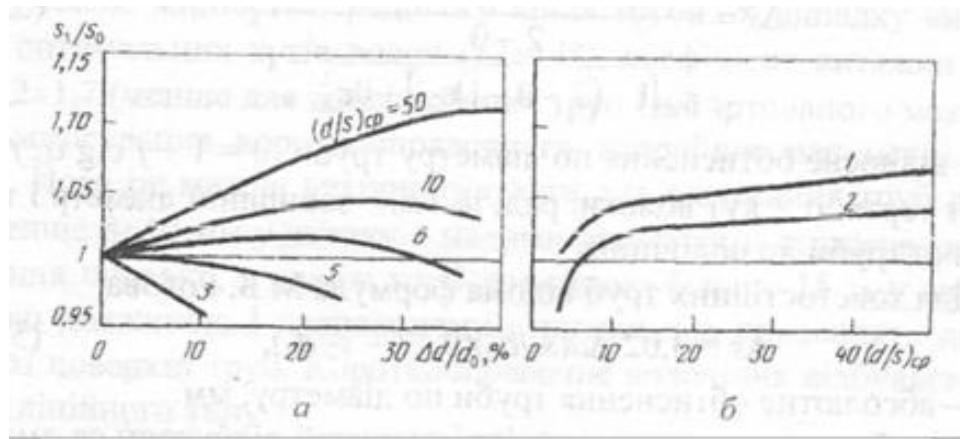
*Рисунок 20.7 - Залежність критичної деформації при безправочному волочінні від тонкостінних труб*

У сфері сталого волочіння відносне обтиснення по діаметру  $\varepsilon_d = (\Delta d / d_0) = 10...35\%$ . Це відповідає коефіцієнтам витяжки  $\lambda = 1/(1-\varepsilon) = 1,1...1,5$ . Оптимальний (по силі волочіння і зносу волоки) кут волоки  $\alpha$  в залежності від матеріалу труб, ступеня деформації та умов тертя знаходиться в межах  $6...15^\circ$  і зазвичай дорівнює  $12...14^\circ$ .

В процесі безправочного волочіння відбувається зміна товщини стінки труб (рис. 20.8). Характер цієї зміни – потовщення ( $S_1/S_0 > 1$ ) або потоншення ( $S_1/S_0 < 1$ ) визначається співвідношенням напруг  $\sigma_\theta$  і  $\sigma_l$ : стискуюча напруга  $\sigma_\theta$  призводить до потовщення, що розтягує напруга  $\sigma_l$  – до стоншування стінки. На практиці  $S_1/S_0$  залежить, головним чином, від обтиску і тонкостінних труб. При  $d/s > 6$ , тобто для більшої частини сортаменту, товщина стінки збільшується, причому проштовхування характеризується більш інтенсивним потовщенням.

При волочінні труб з високою вихідною поперечною різностінністю відбувається нерівномірна зміна товщини стінки по периметру. У місцях з більш тонкими стінками тангенціальні напруги  $\sigma_\theta$  мають відповідно більш високі значення, що призводить до більш інтенсивного потовщення, вирівнюванню товщини стінки по периметру, а, отже, до зниження різностінності.





*а - під час волочіння в залежності від середньої тонкостінних труб в зоні деформації і обтиснень по діаметру; б - порівняння прошовування (1) і волочіння (2) при стисненні 10 %*

*Рисунок 20.8 - Зміна товщини стінки труб при безправочному волочінні і прошовуванні*

При безправочному волочінні сталевих труб має місце потоншення або потовщення стінки. Основними факторами, що впливають на зміну товщини стінки  $\Delta s$ , є наступні:

1. Ступінь деформації по діаметру. Зі збільшенням ступеня деформації величина  $\Delta s$  також збільшується.
2. Контактна тертя. Зі збільшенням коефіцієнта тертя  $\mu$  величина  $\Delta s$  збільшується.
3. Кут конусності волоки  $\alpha$ . Оптимальними є кути  $12...14^\circ$ , при яких потовщення стінки мінімальне.
4. Механічні характеристики труб. З підвищенням напруги плинності величина  $\Delta s$  збільшується.
5. Ставлення  $s/d$  до волочіння ( $d$  – зовнішній діаметр труби). Експериментально встановлено, що при безправочному волочінні сталевих труб з відносним обтисненням по діаметру  $25...30\%$   $\Delta s$  при  $s/d < 0,165$  відбувається потовщення стінки; при  $s/d = 0,165...0,21$   $\Delta s \approx 0$ ; при  $s/d > 0,21$  – товщина стінки зменшується.

Формула Ю.Ф. Шевакіна - А.А. Чернавського - А.Б. Ламіна для розрахунку відносної зміни товщини стінки сталевих труб:

$$\frac{\Delta s}{s_0} = \frac{1}{6} \frac{\Delta d}{d_0 - s_0} \left[ 3 - 10 \left( \frac{s_0}{d_0} \right)^2 - 13 \left( \frac{s_0}{d_0} \right) \right]. \quad (20.3)$$

Для тонкостінних труб рекомендується користуватися формулою В. В. Швейкіна - Г.Я. Гуна:

$$\Delta s = \frac{1,5 \cos(2\pi s_0 d_0) - 0,5}{2 - \theta} \cdot \frac{1}{\varepsilon_d [1 - (2 - \theta - 1)\varepsilon_d] + \theta \varepsilon_d^2}, \quad (20.4)$$

де  $\varepsilon_d$  – відносне обтиснення по діаметру труби;

$$\theta = 1 + \mu \operatorname{ctg} \alpha;$$

$\mu$  – коефіцієнт тертя;

$\alpha$  – кут волоки, рад;

$d_0$  и  $s_0$  – зовнішній діаметр і товщина стінки труби до волочіння.

Для товстостінних труб відома формула М.Б. Рогова:

$$\Delta s = 3,02 \Delta d (s_0 / d_0) (0,17 - s_0 / d_0), \quad (20.5)$$

де  $\Delta d$  – абсолютне обтиснення труби по діаметру, мм.

При безоправочному волочінні зазвичай відбувається зменшення діаметра (усадка) до кількох відсотків. Збільшення діаметра (підйом) зустрічається рідко – тільки під час волочіння особливо тонкостінних і тонкостінних труб через волоки з малими кутами.

Зменшення діаметра (усадка) труби може бути визначена за формулою М.М. Бернштейна:

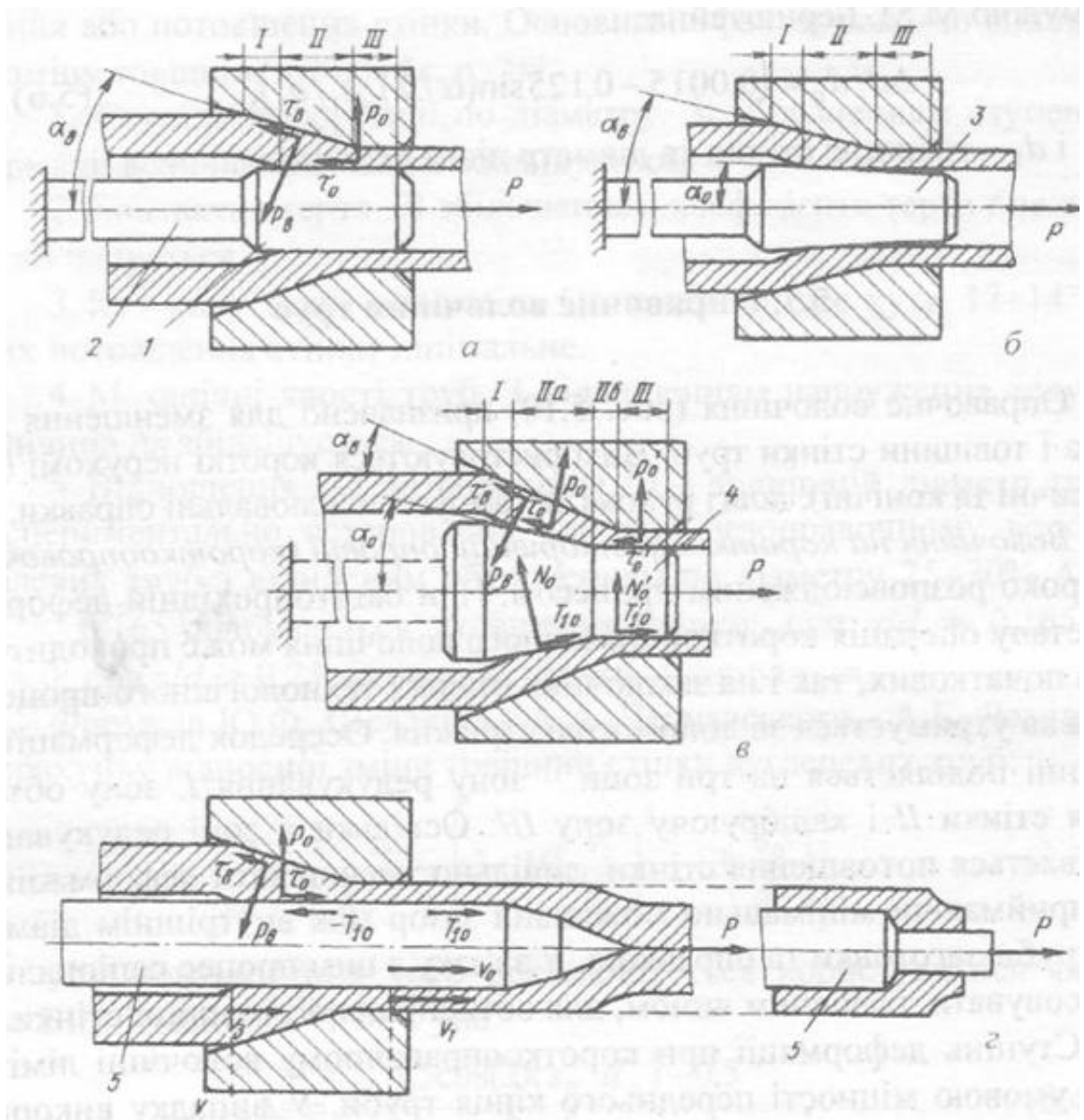
$$\Delta d / d_0 = (0,0015 - 0,125 \sin(\alpha / 2) \sqrt{s_1 / d_1}), \quad (20.6)$$

де  $s_1$  и  $d_1$  – товщина стінки і діаметр після волочіння.

## 20.6 Оправочне волочіння труб

Оправочне волочіння (рис. 20.9) використовують для зменшення діаметра і товщини стінки труб. Застосовують короткі нерухомі (циліндричні і конічні), довгі рухливі і самоустановлювальні оправлення.

Волочіння на короткій циліндричній оправці (короткооправочне) є широко поширеним процесом. При багатопрхідної деформації металу операція короткооправочного волочіння може проводитися як на початкових, так і на заключних стадіях технологічного процесу. Оправлення утримується за допомогою стрижня. Осередок деформації по довжині ділиться на три зони – зону редукування I, зону обтиску стінки II і калібруючу зону III. Оскільки в зоні редукування відбувається потовщення стінки, доцільно зменшувати деформацію в ній, приймаючи мінімально можливий зазор між внутрішнім діаметром труби-заготовки і оправкою. У зв'язку з цим процес раціонально застосовувати, головним чином, для обтиску по товщині стінки.



*а - на короткій циліндричній оправці 7, закріпленої на стрижні 2 (Показані напруги, що діють на трубу); б - на короткій конічній оправці 3; в - на самоустановлювальній оправці 4 (зверху показані напруги, що діють на трубу, нижче - сили, що діють на оправлення); г - на довгій рухомій оправці 5 з додатком сили волочіння до труби або оправці (показані напруги, що діють на трубу, співвідношення швидкостей металу і оправлення і сили тертя, які діють на оправлення в зоні  $(-T_{f0})$  і за вогнищем  $(T_{f0})$  деформації); I-зона редукування; II - зона обтиску стінки; III - зона калібрування*  
**Рисунок 20.9 - Способи оправочного волочіння труб**

Ступінь деформації при короткооправочному волочінні лімітується умовою міцності переднього кінця труби. У разі використання оптимальних кутів волок ( $12...14^\circ$ ), коефіцієнт витяжки дорівнює  $1,2...1,7$  (менше для товстінних труб і загартовані металу).

Застосування короткооправочного волочіння має певні обмеження. Його не можна використовувати для отримання труб діаметром менше 8 ... 10 мм в зв'язку з малими діаметрами стержня і вузла кріплення оправлення, а також труб довжиною понад 15 м в зв'язку з великою довжиною і коливаннями стрижня, що призводить до хвилястості поверхні труб. Короткооправочне волочіння відбувається на станах лінійного типу.

Різновидом процесу короткооправочного волочіння є волочіння на короткій конічній оправці ( $\alpha = 1 \dots 1^\circ 30'$ ). Цей процес має ряд переваг: відсутність контакту металу з оправкою в калібрувальній зоні, а також невелике осьове вплив на метал нормальних сил з боку оправлення призводить до зниження сили волочіння  $P_B$  в порівнянні з процесом на циліндричній оправці. При рівній деформації  $P$  зменшується на 10 %, або при рівному  $P$  допускається збільшення обтиску на 7...8 %. На одному розмірі оправлення за рахунок установки її в різних положеннях уздовж осі волочіння можна отримувати труби з різною товщиною стінки, завдяки чому одна конічна оправлення може замінити 5...8 циліндричних, різниця діаметрів яких на практиці становить 0,1...0,3 мм. Процес волочіння із застосуванням конічних оправок, однак, більш складний в налаштуванні на заданий розмір труб, ніж на циліндричних оправках.

Волочіння на самоустановлювальній (плаваючій) оправці відрізняється тим, що оправлення, маючи можливість деякого осевого переміщення в осередку деформації, займає таке положення, що визначається тільки рівновагою діючих на неї сил. Процес може здійснюватися з коефіцієнтами витяжки  $\lambda = 1,3 \dots 1,8$ , тобто приблизно таким, як на короткій оправці. Це обумовлено принципово однаковими схемами дії тиску і напружень тертя з боку волоки ( $p_B$  і  $\tau_B$ ) і оправлення ( $p_0$  і  $\tau_0$ ) на метал, що деформується. Разом з тим, з огляду на істотну конусність самоустановлювальній оправлення, параметри деформації помітно відрізняються. Оптимальне значення кута волоки  $11 \dots 15^\circ$ ; кут оправлення на  $1 \dots 3^\circ$  менше кута волоки. При волочінні труб однакового кінцевого розміру конусно-циліндричне самоустановлювальне оправлення, яка має більший діаметр вхідної частини, вимагає застосування заготовки великого діаметра. Оскільки загальний коефіцієнт витяжки  $\lambda$ , є множенням коефіцієнтів витяжки по діаметру  $\lambda_d$  і товщиною стінки  $\lambda_s$ , в обох випадках приблизно однаковий, то збільшення  $\lambda_d$  змушує відповідно знижувати  $\lambda_s$ , тобто вибрати під час волочіння на самоустановлювальній оправці заготовку з меншою товщиною стінки, ніж при короткооправочному волочінні.

Положення самоустановлювального оправлення в осередку деформації визначається рівновагою осевих складових сил  $N_0$ ,  $T_{f0}$  і  $T'_{f0}$ , що діють на неї з боку деформованого металу. Так, якщо сили тертя  $T_{f0}$  і  $T'_{f0}$  збільшуються і втягують оправлення в напрямку волочіння, то відповідно збільшується зона  $\Pi_a$  і сила  $N_0$ . Рівноважний стан оправлення змінюється, але розміри вихідної труби зберігаються такими ж.

Оправлення встановлюється в осередку деформації вільно (без стрижня) або на стрижні (рухомо в невеликих межах або жорстко – з можливістю

переміщення в межах пружної деформації стрижня). Перший метод застосовується при бухтовому волочінні труб великої довжини – більше 1 км – на барабанних станах, другий – на лінійних станах. Використання конусоциліндричних оправок, закріплених на стрижні, замість циліндричних нерухомих виправдано у випадках, коли необхідно знизити силу, діючу на стрижень, і розвантажити вузол кріплення оправлення. Зниження цієї сили досягається за рахунок осьової складової сили  $N_0$ , а також зменшення сил тертя завдяки виникненню гідродинамічного ефекту (мастильного клину) при малому куті між внутрішньою поверхнею труби і конусною поверхнею оправки. Зниження сил тертя сприяє також зменшенню налипання металу на оправлення і дозволяє підвищити витяжки під час волочіння металів, схильних до налипання, на 30...40 %. Перевагою оправок, що самоустановлюються перед циліндричними є і те, що відсутність їх кріплення до стрижня або кріплення з боку підстави дозволяє довести діаметр калібрує, який визначає внутрішній діаметр труб, до 3 мм. Широкому поширенню оправок, що самоустановлюються на лінійних станах перешкоджає зменшене в порівнянні з короткооправочним волочінням обтиснення по товщині стінки.

Волочіння на довгій рухомій оправці (дліннооправочне) має важливу особливість в порівнянні з іншими розглянутими способами оправочного волочіння, яка полягає в тому, що напруга тертя то, чинне з боку оправки на трубу, спрямовані по ходу волочіння. Такий напрям то обумовлено співвідношенням швидкостей оправлення  $v_0$ , труби на виході  $v_1$  і заготовки  $v_0$ , і напрямком відносного ковзання  $W$ . Якщо сила волочіння прикладена до оправці (або одночасно до труби на виході і оправці), то тим самим створюється рівність швидкостей  $v_0 = v_1$ . При цьому  $v_0 < v_0$  і оправлення в осередку деформації випереджає метал. Якщо сила волочіння прикладена до труби, то спочатку  $v_0 < v_0 < v_1$ , а потім, у міру зростання довжини труби, що деформується і сили, прикладеної до оправки, за межами осередку деформації, також відбувається вирівнювання  $v_0$  і  $v_1$  (сила  $T_{f0}$  стає силою тертя спокою).

Зазначений напрямок  $\tau_0$  і зменшення поздовжніх напружень в трубі створює істотні переваги процесу довгооправочного волочіння: можливість деформації з підвищеними коефіцієнтами витяжки – під час волочіння сталевих труб  $\lambda < 2,5$ , труб з кольорових металів – до 7; можливість деформації малопластичних сталей і сплавів. Цей спосіб деформації є єдиним, що забезпечує отримання особливо тонкостінних труб з мікронними стінками, а також капілярних труб діаметром до 3 мм і каліброваним каналом, при виробництві яких як оправлення використовується струна.

Недоліком довгооправочного волочіння є трудомісткість вилучення оправлення з труб, особливо, тонкостінних, після здійснення деформації. Ця операція вимагає попереднього створення зазору між трубою і оправкою, що досягається декількома методами:

- ◆ обкаткою труби на оправці в кліті гвинтовий або поздовжньої прокатки з невеликим обтисненням стінки і збільшенням діаметра;
- ◆ волочінням через додаткові овальні волокни з тією ж метою;

◆ пластичним розтягуванням оправки-струни зі зменшенням її діаметра;

◆ нагріванням і охолодженням труби разом з оправкою, що викликає деяку деформацію труби в зв'язку з різними коефіцієнтами лінійного розширення матеріалів труби і оправлення або неодночасність їх охолодження.

Роздача труб (рис. 20.10) використовується з метою збільшення їх діаметра або калібрування внутрішнього каналу. В обох способах роздачі – вдавлюванням і волочінням – відбуваються потоншення стінки і вкорочення труби. Роздача втискуванням застосовується для деформації товстостінних коротких труб. У цьому процесі діють стискаючі напруги  $\sigma_r$  і  $\sigma_l$  і розтягують  $\sigma_\theta$ , спостерігається більш виражене вкорочення труби. При роздачі волочінням, що застосовується для деформації тонкостінних труб, діють стискаючі напруги  $\sigma_r$ , і розтягують напруги  $\sigma_\theta$  і  $\sigma_l$ , спостерігається більш розвинене потоншення стінки. Перевагою роздачі волочінням є можливість деформації довгих труб, недоліком – велика витрата металу на утворення захватної головки (головка утворюється шляхом поздовжнього розрізання кінця труби по утворених 4...6 смужках і їх вигинах після введення оправки).

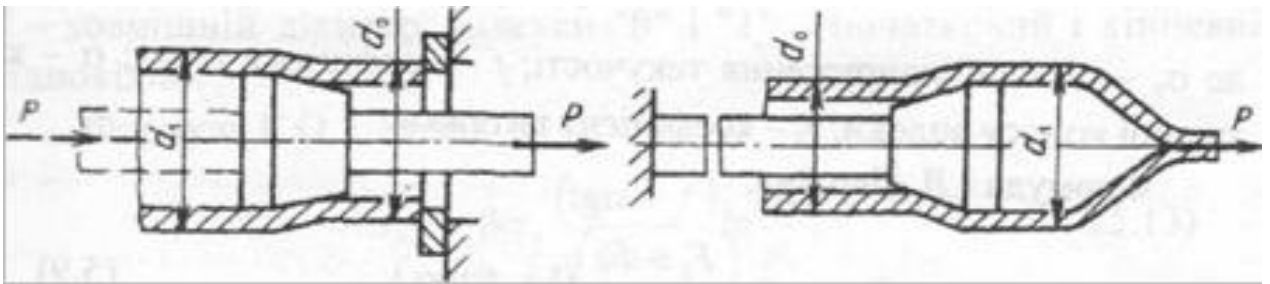


Рисунок 20.10 - Роздача труб вдавлюванням (а; показані два варіанти додавання сили до оправці) і волочінням (б)

### 20.7 Сила і напруга під час волочіння

Визначення сили волочіння є одним з центральних питань, тому що воно безпосередньо пов'язане з вибором максимально допустимих разових деформацій і продуктивністю волочильних станів.

Сила волочіння визначається як добуток напруги волочіння  $\sigma_{\text{вол}}$  на площу перетину виробу (дроту або труби) на виході з волоки  $F_1$ . Нижче наведені формули, отримані різними авторами для визначення  $\sigma_{\text{вол}}$  при різних процесах волочіння і роздачі.

Ступінь деформації обмежена міцністю вихідного кінця виробу, обумовленої силою  $P_{\text{max}} = \sigma_T F_1$ , де – межа плинності металу після деформації;  $F_1$  – площа поперечного перерізу готового виробу.

Сталий протікання процесу – без обриву переднього кінця виробу при силі волочіння  $P_M$  – забезпечується умовою:

$$P_B \leq (0,8...0,9)P_{\text{max}} \cdot \quad (20.7)$$

Сила і напруга волочиння визначаються рішенням рівняння рівноваги сил, що діють на виділений в осередку деформації елементарний об'єм, і рівнянь пластичності для кожного елемента осередку деформації. Нижче наведені формули для визначення напруги волочиння для різних процесів.

*Волочиння суцільних виробів круглого перерізу (дроту)*

Формула Гавриленко:

$$\sigma_{\text{вол}} = \sigma_{\text{T}}(-1)\left(1 + \frac{f}{\text{tg}\alpha}\right), \quad (20.8)$$

де  $\sigma_{\text{T}}$  – середня напруга плинності;  
 $f$  – коефіцієнт тертя;  
 $\alpha$  – кут, який утворює конуса волоки;  
 $\lambda$  – коефіцієнт витяжки.  
 Формула І. Л. Перлина:

$$\sigma_{\text{вол}} = \sigma_{\text{T}}\left(\frac{F_0 - F_1}{F_1}\right)(1 + f\text{ctg}\alpha), \quad (20.9)$$

де  $F_0$  і  $F_1$  – площа поперечного перерізу дроту до і після волочиння.  
 Формула І. Л. Перлина-Заруева:

$$\sigma_{\text{вол}} = \sigma_{\text{T}} \ln \frac{F_0}{F_1} (1 + f\text{ctg}\alpha'), \quad (20.10)$$

де  $\alpha'$  – приведений кут волоки;

$$\text{tg}\alpha' \approx \alpha = \frac{(d_0 - d_1)\text{tg}\alpha}{d_0 - d_1 + 2l_{\text{к}}\text{tg}\alpha}, \quad (20.11)$$

де  $l_{\text{к}}$  – довжина на калібруючій дільниці волоки.

*Протягування круглих виробів в роликових волоках.*

Формула, отримана І. Б. Буравльова при використанні моделі тертя Е. Зібеля:

$$\sigma_{\text{вол}} = \sigma_{\text{T1}} \frac{m - \sigma_{\text{T0}}}{\delta'} \left[ 1 + \lambda^{-\delta'/2} \left( \lambda^{-\delta'/2} - 2 \right) \right] - (\sigma_{\text{T0}} - \sigma_{\text{q}}), \quad (20.12)$$

де  $\sigma_{\text{q}}$  – заднє натяжіння, МПа;

$$m = \frac{\sigma_{T1} - \sigma_{T0}}{\lambda - 1}, \quad \delta' = f \operatorname{ctg} \alpha;$$

$\sigma_{T0}$  и  $\sigma_{T1}$  – напруги плинності до і після волочіння, відповідно.

*Безоправочне волочіння труб*

Формула Е. Зібеля:

$$\sigma_{\delta.o} = \ln \mu \left[ 1 + f \operatorname{tg} \alpha \sqrt{\frac{d_0 - s_1}{s_1}} + 1 + f \operatorname{ctg} \alpha \sqrt{\frac{d_0 - s_1}{s_1}} \right], \quad (20.13)$$

де  $f$  – коефіцієнт тертя;

$\alpha$  – кут волоки;

$s$  – товщина стінки;

$d$  – зовнішній діаметр;

індекси «0» и «1» – початковий і кінцевий, відповідно.

Формула Г.А. Савіна:

$$\sigma_{\delta.o} = \beta \sigma_T \frac{(\operatorname{tg} \alpha + f)}{\sin \alpha} \ln \frac{d_0}{d_1}, \quad (20.14)$$

де  $\sigma_{\delta.o}$  – напруга волочіння, МПа;

$\sigma_T$  – напруга плинності;

$\beta$  – коефіцієнт Лоде ( $\beta = 1,10 \dots 1,15$ );

$\alpha$  – кут волоки;

Формула А. А. Дінніка:

$$\sigma_{\delta.o} = \beta \sigma_T \left[ \frac{(\lambda - 1)(1 + f\alpha)}{1 + 0,5(\lambda - 1)(1 + f\alpha) + 0,4\alpha} \right]. \quad (20.15)$$

*Волочіння труб на короткій (нерухомій) оправці.*

Формула А. А. Дінніка:

$$\sigma_{k.o} = \beta \sigma_T \left[ \frac{(\lambda - 1)(1 + 2f\alpha)}{1 + 0,5(\lambda - 1)(1 + 2f\alpha)} + 0,5 + \frac{2fl_k}{S}(2 - \lambda) \right]. \quad (20.16)$$

де  $l_k$  – довжина калібруючої ділянки волоки.

Формула І. Л. Перлина:

$$\sigma_{k.o} = 1,1 \sigma_{T.o.c} \left( 1 + \frac{\operatorname{tg} \alpha'}{A_1 f} \right) \left[ 1 - \left( \frac{F_1}{F_p} \right)^{A_1 f \operatorname{tg} \alpha'} \right] + \sigma_{o.c} \left( \frac{F_1}{F_p} \right)^{A_1 f \operatorname{tg} \alpha'}, \quad (20.17)$$



де  $\alpha'$  – приведений кут волоки;

$$\operatorname{tg}\alpha' = \frac{(d_0 - d_1)\operatorname{tg}\alpha}{(d_0 - d_1) + 2l_k \operatorname{tg}\alpha};$$

$d_0, d_1$  – зовнішній діаметр труби до і після волочіння;

$\sigma_{т.о.с}$  – середнє значення межі текучості металу на ділянці обтиску стінки труби;

$$A_1 = 1 \frac{d_{вн1} \cos\alpha}{d_{вн1} + S_0 + S_1}, \quad d_{вн1} - \text{внутрішній діаметр труби після волочіння};$$

$S_0, S_1$  – товщина стінки труби до і після волочіння;

$F_1, F_p$  – площа поперечного перерізу труби після волочіння і в кінці зони редукування;

$\sigma_{о.с}$  – поздовжня напруга на ділянці обтиску стінки труби:

$$\sigma_{о.с} = 1,1\sigma_{т.р} \frac{\varepsilon_2 + 1}{\varepsilon_2} \left[ 1 - \left( \frac{d_{ср1}}{d_{ср0}} \right)^{\varepsilon_2} \right] + \nu_e \left( \frac{d_{ср1}}{d_{ср0}} \right)^{\varepsilon_2}, \quad (20.18)$$

де  $\sigma_{т.р}$  – середня межа плинності металу на ділянці редукування;

$$\varepsilon_2 = \frac{1 + f \operatorname{ctg}\alpha'}{1 - f \operatorname{tg}\alpha'} - 1 \quad \text{або} \quad d_{ср1} \quad \text{и} \quad d_{ср0} - \text{середній діаметр труби до і після воло-}$$

чіння  $d_{ср} = (d - d_{вн})/2 = d - s$ ;

$\sigma_e$  – напруга на кордоні пружною і пластичної зони осередка деформації.

Волочіння труб на довгій рухомий оправці

Формула Л. Є. Альшевського

$$\sigma_{д.о} = \frac{1}{\varepsilon_3 - 1} \left\{ \left( \frac{F_1}{F_p} \right)^{\varepsilon_3 - 1} e^{-f l_k \frac{d_1}{d_{ср1} s_1}} [\varepsilon_3 (\sigma_p - \sigma_T) - \sigma_p] + \left( e^{-f l_k \frac{d_1}{d_{ср1} s_1}} + \varepsilon_3 - 1 \right) \right\}, \quad (20.19)$$

$$\text{де } \varepsilon_3 = \frac{\operatorname{tg}\alpha + f}{(1 - f \operatorname{tg}\alpha)} - \frac{d_1 - 2s_1}{d_1} \times \frac{f}{\operatorname{tg}\alpha}, \quad d_1 - \text{внешний діаметр труби после}$$

волочення;

$F_p, F_1$  – площа поперечного сечення труби в конце редуцирования и после волочення;

$d_{ср1} = d_1 - s_1$  – середний діаметр труби после волочення;

$l_k$  – длина цилиндрического участка волоки;

$s_1$  – толщина стенки труби после волочення;

$\sigma_p$  – напряжение волочення в конце участка редуцирования,

$$\sigma_p = \beta \sigma_T \frac{\varepsilon}{\varepsilon - 1} \left[ 1 - \left( \frac{d_1}{d_0} \right)^{\varepsilon - 1} \right].$$

Формула А.А. Динника:

$$\sigma_{л.о} = \beta \sigma_1 \frac{\varepsilon}{\varepsilon - 1} \left[ \frac{(\lambda - 1) \left( 1 + \frac{\lambda_p - 1}{\lambda - 1} \times \frac{f}{\alpha} \right)}{1 + 0,5(\lambda - 1) \left( 1 + \frac{\lambda_p - 1}{\lambda - 1} \times \frac{f}{\alpha} \right)} + 0,5\alpha \right], \quad (20.20)$$

где  $\lambda$  – суммарный коэффициент вытяжки;

$\lambda_p$  – коэффициент вытяжки на участке редуцирования;

$\alpha$  – угол волоки, рад.

*Волочение труб на самоустанавливающейся (плавающей) оправке.*

$$\sigma_{п.о} = \beta \sigma_T \left\{ A \ln \left( \frac{F_0}{F_1} \right) + \left[ \ln \left( \frac{F_1}{F_{II}} \right)^{1+B} + A \ln \frac{r_0}{r_1} \left( \frac{F_1}{F_{II}} \right)^B \right] \left( \frac{F_{II}}{F_1} \right)^{A-\frac{1}{2}} + \frac{3f}{1,5f+1} \right\}, \quad (20.21)$$

где  $\beta = 1,10 \dots 1,15$ ;  $\sigma_0 = \frac{\sigma_{в0} + \sigma_{в1}}{2}$ ;

$\sigma_{в0}$  и  $\sigma_{в1}$  – пределы прочности материала трубы до и после волочения;

$B = 1 + f / \operatorname{tg} \alpha$ ;  $A = -f / 2 \sin \beta$ ,  $f$  – коэффициент трения;

$\alpha, \beta$  – углы волоки и оправки;

$F_1 = \pi(2r_1 - s_1)s_1$ ;  $s_1 = s_0 / \cos \alpha$ ;  $F_{II} = \pi(2r_{II} - s_{II})s_{II}$ ;  $r_1 = r_1 + \Delta s + \frac{\Delta s_g \operatorname{tg} \beta}{\sin(\alpha - \beta)}$ ;

$s_{II} = s_0 - \Delta s_{II}$ ;  $r_{II} = r_{опр} + \frac{s_{II}}{\cos \alpha}$ ;  $\Delta s = s_0 - s_1$ ;  $\Delta s_{II} = 0,05(\alpha - \beta)(s_0 - s_1)$ ;

$s_0, s_1$  – толщина стенки трубы до и после волочения;

$r_1$  – внешний радиус трубы после волочения;

$r_{опр}$  – радиус цилиндрической рабочей части оправки.

*Волочение труб раздачей растяжением*

Формула А.А. Динника для случая раздачи растяжением:

$$\sigma_{p.p} = \beta \sigma_T \left[ \frac{s_0 - s_1}{2s_1} \frac{d_1 - d_0}{d_1 + s_0} \left( 1 + \frac{f}{\alpha_0} \right) + 0,4\alpha_0 \right], \quad (20.22)$$

где  $s_0, s_1$  – толщина стенки трубы до и после раздачи;

$d_0, d_1$  – внутренний диаметр трубы до и после раздачи;

$\alpha_0$  – угол оправки;

$\sigma_T$  – средний предел текучести металла трубы до и после раздачи.

Формула А. А. Динника для случая раздачи на упор:

$$\sigma_{p.y} = \beta \sigma_T \left[ \frac{(d_1 - d_0)(1 + f / \alpha_0)}{d_0 + 0,5(d_1 - d_0)(1 + f / \alpha_0)} + 0,4\alpha_0 \right]. \quad (20.23)$$

### *Профилирование труб волочением*

Аналитическое определение напряжения волочения или профилирования труб без изменения толщины стенки рекомендуется проводить по формуле А.И. Дорохова:

$$\sigma_{\text{проф}} = 1,15\sigma_B \left[ \frac{\lg\left(\frac{r_{cp0}s}{r_{cp1}s}\right)}{r_1s} + 1,1 \frac{\Delta\Pi}{\Pi} \left(1 + \frac{f}{\alpha}\right) \right], \quad (20.24)$$

где  $\sigma_B$  – средний предел прочности металла трубы до и после профилирования;

$r_{cp0}, r_{cp1}$  – средний радиус трубы до и после профилирования;

$s$  – толщина стенки;

$\Delta\Pi/\Pi$  – относительное изменение периметра трубы.